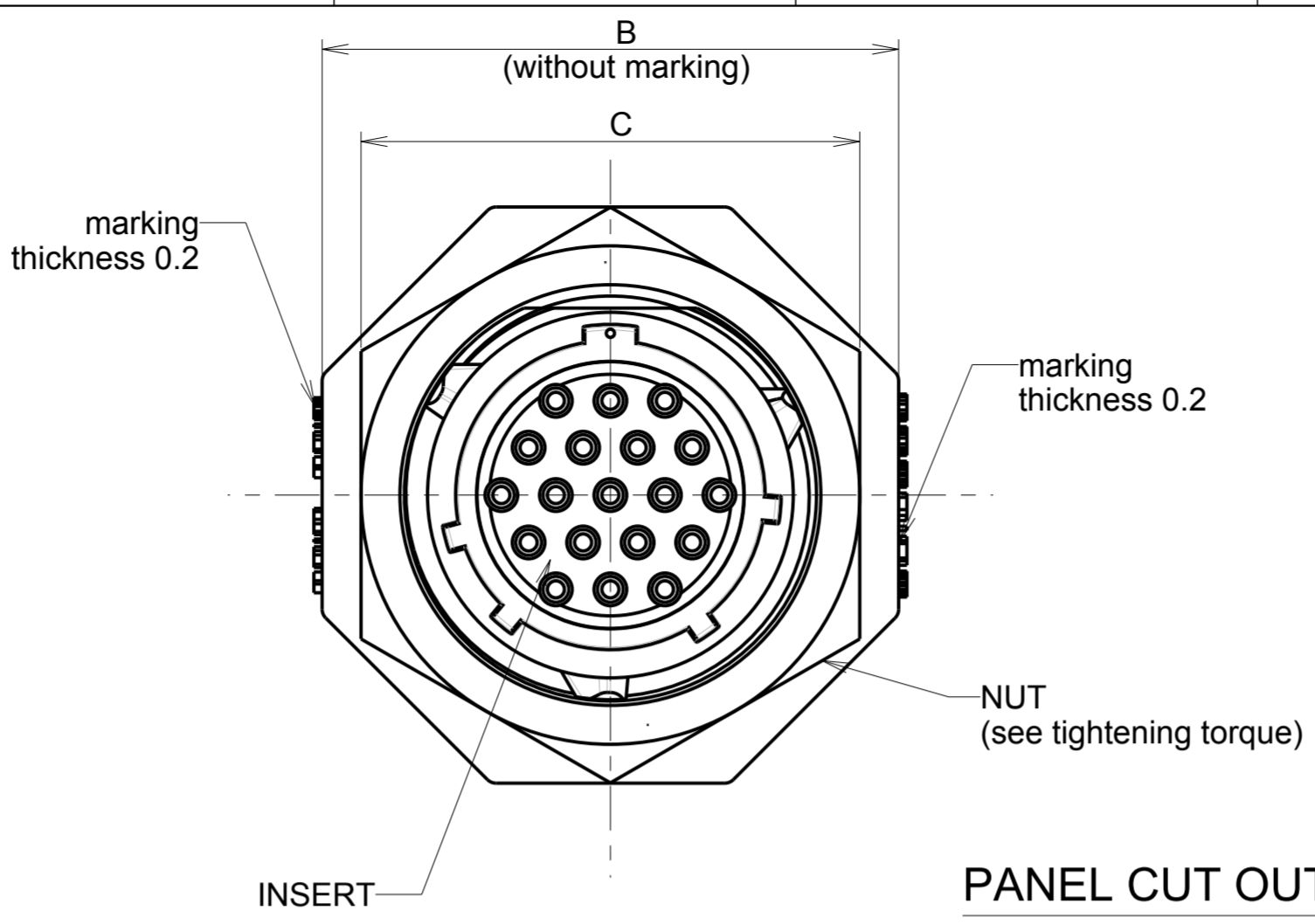


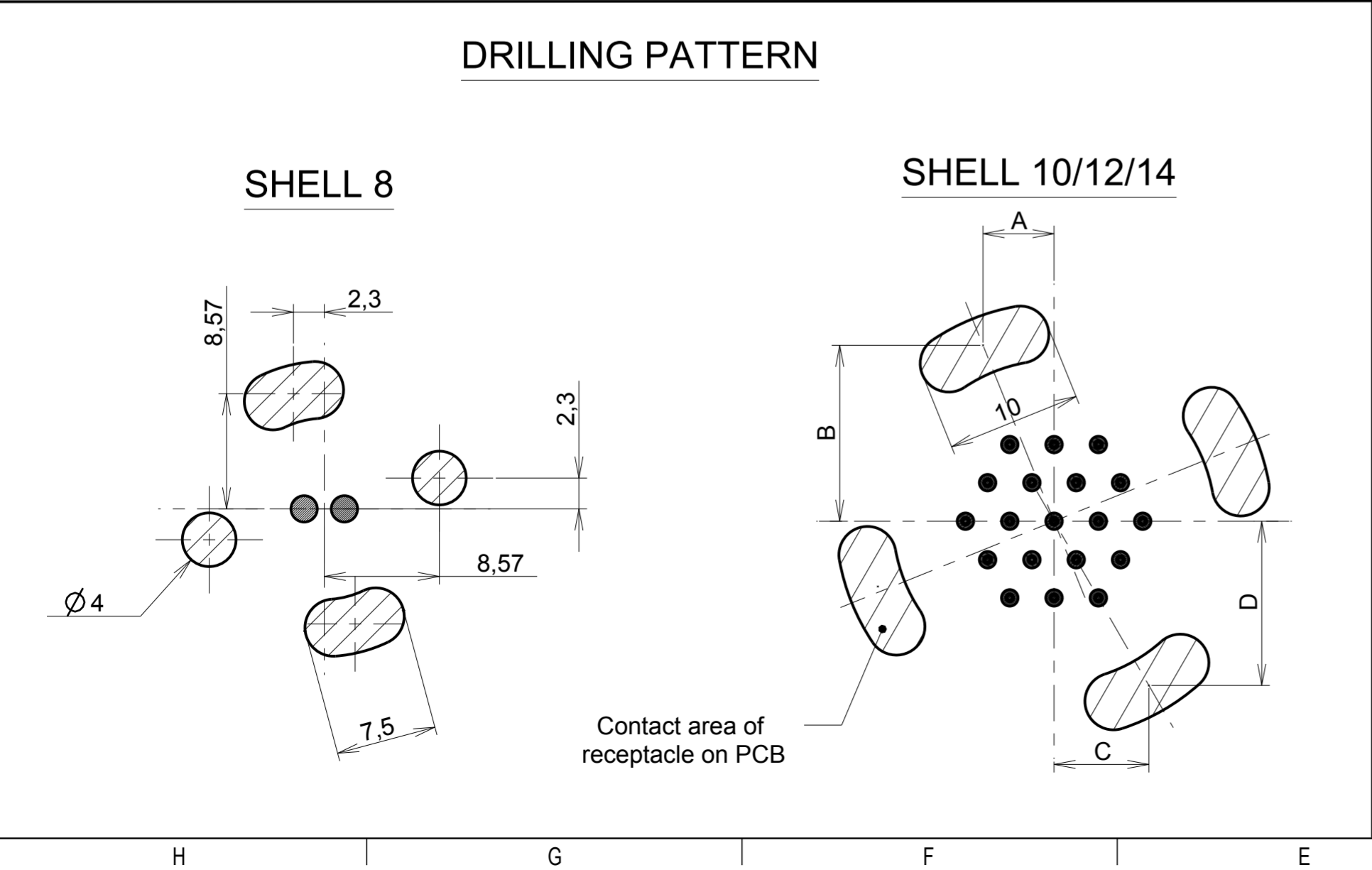
f:1:RL



| SHELL SIZE | ØA±0.15 | B ±0.20 (without marking) | C ±0.20 | C ±0.37 specif. 30 | D | ØE | F ± 0.3 | Thread | Tightening torque (Nut) |
|------------|---------|------------------------------|-------------|-----------------------|--------------|---------------|---------|------------------------|-------------------------|
| 08 | 11.90 | 24.00 | 19.05 ±0.37 | 19.05 | 13.75 ± 0.20 | 14.60 ± 0.20 | 3.1 | 9/16 24 UNEF CLASS 2A | 2 Nm |
| 10 | 14.90 | 26.90 | 22.15 | 22.20 | 16.40 0/+0.2 | 17.30 0/+0.25 | 3.1 | 11/16 24 UNEF CLASS 2A | 3 Nm |
| 12 | 18.95 | 31.75 | 27.15 | 26.97 | 20.85 0/+0.3 | 22.10 0/+0.3 | 3.1 | 7/8 20 UNEF CLASS 2A | 4 Nm |
| 14 | 22.15 | 34.90 | 30.20 | 30.15 | 24.00 0/+0.3 | 25.40 0/+0.3 | 3 ± 0.1 | 1''20 UNEF CLASS 2A | 5 Nm |



| Shell size | I (male connector) | J (female connector) |
|------------|--|--|
| 8 | 3.8/6 for layout 8-2/8-3/8-4 4.7/7.25 for layout 8-3A/8-98/8-33 | 3.75/5.8 for layout 8-2/8-3/8-4 4.8/6.9 for layout 8-3A/8-98/8-33 |
| 10 | 4.9/7 | 4.9/7 |
| 12 | 4.8/7 3.85/5.9 for layout 12-14 | 5.2/7 3.85/5.9 for layout 12-14 |
| 14 | 4.8/7 | 5.3/7 |



MATERIAL :
 - Shell: Polyamid UL94 V-0
 - Insert: Polychloropren (CR)
 - Seal gasket : Sealing IP68/69K : Silicone
 - O'ring: nitril
 - Nut: Aluminium alloy black anodized
 - Contact: Brass + gold plated

PERFORMANCE CHARACTERISTICS :
 - Operating temperature: -40°C up to 105°C
 - Insulation resistance: 5000 MΩ min
 - Test potential: 2000 Vrms for #16 layout and 1500Vrms for #20 layout
 - Corrosion salt spray: 500 hours
 - Durability: 250 matings and unmatings

- Sealing in mated and unmated conditions:
 -IP68 : 1 bar during 1 week : immersion under 10 of water (IEC 60529)
 -IP69K : exposure to high pressure water of cleaning equipement(DIN 40050)

NOTE :
 - Insert arrangements : refer to C144-UTS1-A

| TAILLE | Perçage 1 | | Perçage 2 | |
|--------|-----------|-------|-----------|-------|
| | A | B | C | D |
| T10 | 3.98 | 9.85 | 5.31 | 9.20 |
| T12 | 4.92 | 12.17 | 6.56 | 11.37 |
| T14 | 5.29 | 13.10 | 7.06 | 12.23 |

CUSTOMER DRAWING

| | | | |
|--------------------------------|-----------|--|-------------------------------|
| f | 05/12/13 | DRILLING PATTERN: Modification of view and cotation | |
| ISS | DATE | Latest modification - by: | LANDAIS.P |
| Designed by: SORIN V. | | Date: 23/10/08 | MOD N° |
| TITLE | | CUSTOMER DRAWING | |
| TITLE | | JAM NUT RECEPTACLE WITH DIPSOLDER CONTACTS UTS HI SEAL | |
| Scale | 3/1 | General linear Tolerances: ± 0.2 | NPRDS / PROJECT UTS |
| SOURIAU WWW.SOURIAU.COM | | This document is the property of SOURIAU It must not be reproduced or communicated without permission | |
| FORMAT | A2 | SOURIAU DRG N° C061-UTS1-A | SHEET 1/1 |

NOT EXPORT CONTROLLED



Компания «ЭлектроПласт» предлагает заключение долгосрочных отношений при поставках импортных электронных компонентов на взаимовыгодных условиях!

Наши преимущества:

- Оперативные поставки широкого спектра электронных компонентов отечественного и импортного производства напрямую от производителей и с крупнейших мировых складов;
- Поставка более 17-ти миллионов наименований электронных компонентов;
- Поставка сложных, дефицитных, либо снятых с производства позиций;
- Оперативные сроки поставки под заказ (от 5 рабочих дней);
- Экспресс доставка в любую точку России;
- Техническая поддержка проекта, помощь в подборе аналогов, поставка прототипов;
- Система менеджмента качества сертифицирована по Международному стандарту ISO 9001;
- Лицензия ФСБ на осуществление работ с использованием сведений, составляющих государственную тайну;
- Поставка специализированных компонентов (Xilinx, Altera, Analog Devices, Intersil, Interpoint, Microsemi, Aeroflex, Peregrine, Syfer, Eurofarad, Texas Instrument, Miteq, Cobham, E2V, MA-COM, Hittite, Mini-Circuits, General Dynamics и др.);

Помимо этого, одним из направлений компании «ЭлектроПласт» является направление «Источники питания». Мы предлагаем Вам помощь Конструкторского отдела:

- Подбор оптимального решения, техническое обоснование при выборе компонента;
- Подбор аналогов;
- Консультации по применению компонента;
- Поставка образцов и прототипов;
- Техническая поддержка проекта;
- Защита от снятия компонента с производства.



Как с нами связаться

Телефон: 8 (812) 309 58 32 (многоканальный)

Факс: 8 (812) 320-02-42

Электронная почта: org@eplast1.ru

Адрес: 198099, г. Санкт-Петербург, ул. Калинина, дом 2, корпус 4, литера А.