

# 16mm Rotary Encoder

## Type DP16 Series

### Type DP16 Series



16mm Rotary incremental encoder for use in electronic equipment.

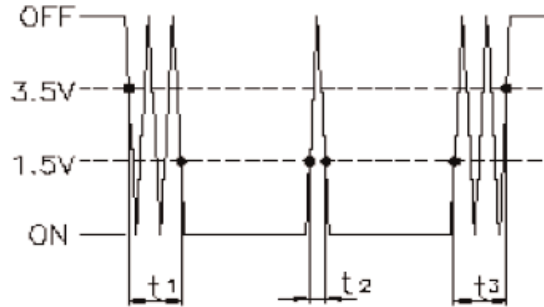
Can be supplied with customisation to standard options

#### Key Features

- 16mm Rotary Encoder
- Incremental Type
- Various Shaft Lengths
- Pulse Options
- Detent Options

### Characteristics - Electrical

|                              |  |
|------------------------------|--|
| Pulses:                      | 12 & 24  |
| Contact Rating:              | 5VDC @ 5mA   |
| Dielectric Strength:         | 50VAC / 1mA, 1 minute                                    |
| Insulation Resistance (min): | 10M ohms at 50VDC  |
| Operating Speed (RPM):       | 60 RPM   |
| Electrical Travel:           | Continuous   |
| Rotational Noise:            | t <sub>2</sub> = 2.0 ms max (see below)                  |
| Chattering:                  | t <sub>1</sub> & t <sub>3</sub> = 3.0 ms max (see below) |



Code Off area V = 3.5V or more. Code on area V=1.5V or less

### Characteristics - Mechanical

|                                       |             |
|---------------------------------------|-------------|
| Total Mechanical Travel:              | Continuous  |
| Detents:                              | 0, 12, 24   |
| Shaft Type:                           | F – Flatted |
| Shaft Length (from Mounting Surface): | 15, 20, 25  |

### Characteristics - Environmental

|                       |                     |
|-----------------------|---------------------|
| Operating Temperature | -10 ~ +70 degrees C |
| Rotational Life       | 15,000 Cycles       |

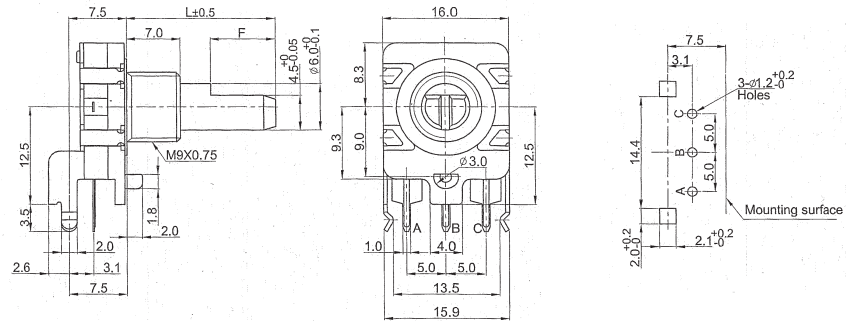
### Output Signal Format

| Shaft Rotational Direction | Signal           | Format    |
|----------------------------|------------------|-----------|
| Clockwise                  | A (Terminal A-C) | OFF<br>ON |
|                            | B (Terminal B-C) | OFF<br>ON |
| Anticlockwise              | A (Terminal A-C) | OFF<br>ON |
|                            | B (Terminal B-C) | OFF<br>ON |

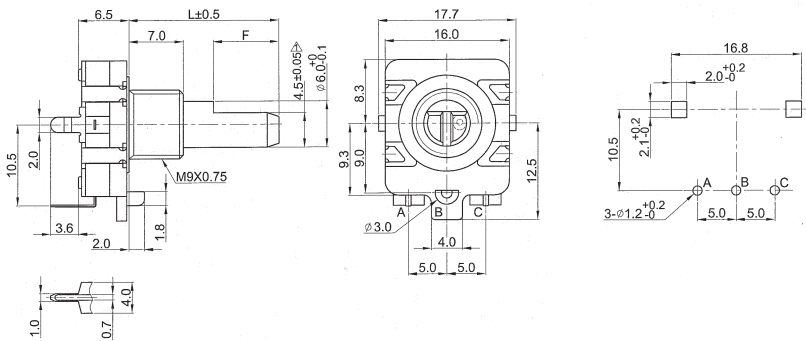
# 16mm Rotary Encoder

## Type DP16 Series

### Dimensions DP16H



### DP16V



### Shaft Length

|   |    |    |    |
|---|----|----|----|
| L | 15 | 20 | 25 |
| F | 7  | 12 | 12 |

### How to Order

| DP16             | H                              | N  | 12                               | A                  | 15                                  | F           |
|------------------|--------------------------------|--|----------------------------------|--------------------|-------------------------------------|-------------|
| Common Part      | Orientation                    | Detent                                       | Pulses                           | Bush Details       | Shaft Length                        | Shaft Style |
| DP16 – No Switch | H - Horizontal<br>V - Vertical | N - None<br>12 – 12 Clicks<br>24 – 24 Clicks | 12 – 12 Pulses<br>24 – 24 Pulses | A – 5mm<br>B – 7mm | 15 – 15mm<br>20 – 20mm<br>25 – 25mm | F - Flatted |

# Mouser Electronics

Authorized Distributor

Click to View Pricing, Inventory, Delivery & Lifecycle Information:

[TE Connectivity:](#)

[DP16HN12A15F](#)



Компания «ЭлектроПласт» предлагает заключение долгосрочных отношений при поставках импортных электронных компонентов на взаимовыгодных условиях!

Наши преимущества:

- Оперативные поставки широкого спектра электронных компонентов отечественного и импортного производства напрямую от производителей и с крупнейших мировых складов;
- Поставка более 17-ти миллионов наименований электронных компонентов;
- Поставка сложных, дефицитных, либо снятых с производства позиций;
- Оперативные сроки поставки под заказ (от 5 рабочих дней);
- Экспресс доставка в любую точку России;
- Техническая поддержка проекта, помощь в подборе аналогов, поставка прототипов;
- Система менеджмента качества сертифицирована по Международному стандарту ISO 9001;
- Лицензия ФСБ на осуществление работ с использованием сведений, составляющих государственную тайну;
- Поставка специализированных компонентов (Xilinx, Altera, Analog Devices, Intersil, Interpoint, Microsemi, Aeroflex, Peregrine, Syfer, Eurofarad, Texas Instrument, Miteq, Cobham, E2V, MA-COM, Hittite, Mini-Circuits, General Dynamics и др.);

Помимо этого, одним из направлений компании «ЭлектроПласт» является направление «Источники питания». Мы предлагаем Вам помощь Конструкторского отдела:

- Подбор оптимального решения, техническое обоснование при выборе компонента;
- Подбор аналогов;
- Консультации по применению компонента;
- Поставка образцов и прототипов;
- Техническая поддержка проекта;
- Защита от снятия компонента с производства.



#### Как с нами связаться

**Телефон:** 8 (812) 309 58 32 (многоканальный)

**Факс:** 8 (812) 320-02-42

**Электронная почта:** [org@eplast1.ru](mailto:org@eplast1.ru)

**Адрес:** 198099, г. Санкт-Петербург, ул. Калинина, дом 2, корпус 4, литера А.