

THIS DOCUMENT CONTAINS PROPRIETARY DATA OF POLARIS INDUSTRIAL ENTERPRISES, INC. NO DISCLOSURE, REPRODUCTION, OR USE OF ANY PART THEREOF MAY BE MADE EXCEPT BY WRITTEN PERMISSION.

REV.	BY	DATE	APPRVL.	P/N	FC200A-10

ELECTRICAL

RESISTANCE = 10K ±20%
 LINEARITY = ±3%
 ELECTRICAL ANGLE = APPROX. 70°
 OUTPUT SMOOTHNESS = BELOW 0.2% OF INPUT
 CONTACT RESISTANCE VARIATION = < 5% CRV
 RESOLUTION = ESSENTIALLY INFINITE
 DIELECTRIC STRENGTH = 500VAC, 1 MIN.
 INSULATION RESISTANCE = 1000 MEGOHM MIN
 AT 500 VDC
 WIPER CURRENT = 1mA MAX

OUTPUT CABLE
 0.5mm X 3 CORES
 LENGTH 3'

MECHANICAL

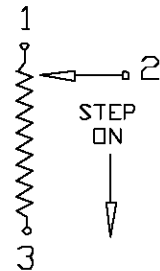
OPERATING ANGLE = APPROX. 17°
 OPERATING FORCE = 1000gf~2200gf
 AUTOMATIC SPRING RETURN
 OPERATING TEMPERATURE = -20°~+65°C
 WEIGHT = APPROX. 1.2KG
 LIFE EXPECTANCY ~ 2,000,000 OPERATIONS

ENVIRONMENTAL

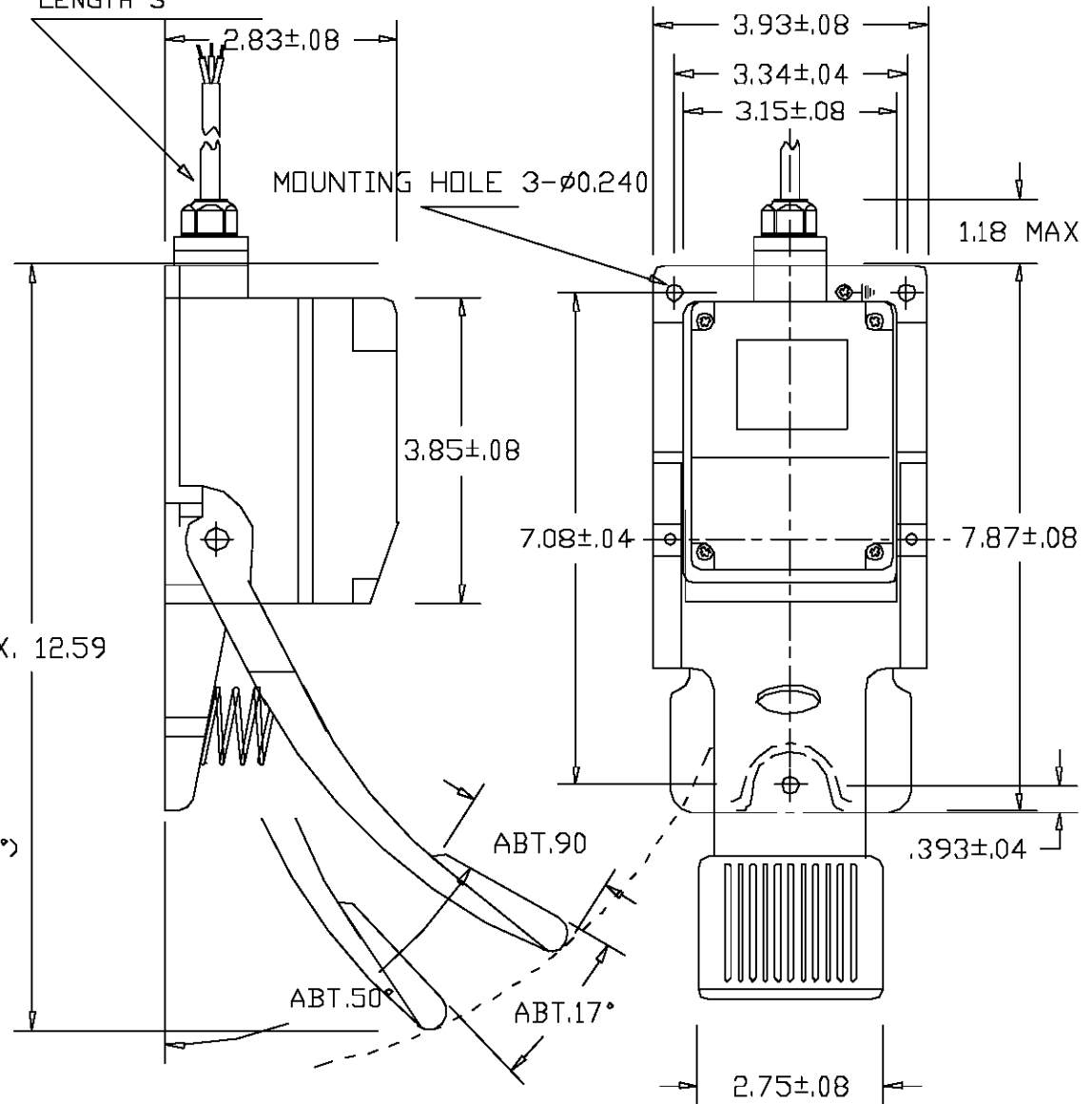
VIBRATION = 10~55HZ 10G
 SHOCK = 30G
 IP RATING = 54

OPTIONS

1 mA, 24V CODE SWITCH
 5A, 125V MICRO SWITCH
 DUAL GANGED POTENTIOMETER.
 SPECIAL RESISTANCE VALUE.
 INTERMEDIATE TAP ON POTENTIOMETER (CURRENT 8")
 IP65 RATING.



MAX. 12.59



2251 LAS PALMAS DRIVE
 CARLSBAD, CA 92009
 PHONE: (760) 929-0749
 FAX 1 (760) 929-0748
 WWW.ETISYSTEMS.COM

TITLE
**FOOT
 PEDAL**

PART NO.
FC200A-10



Компания «ЭлектроПласт» предлагает заключение долгосрочных отношений при поставках импортных электронных компонентов на взаимовыгодных условиях!

Наши преимущества:

- Оперативные поставки широкого спектра электронных компонентов отечественного и импортного производства напрямую от производителей и с крупнейших мировых складов;
- Поставка более 17-ти миллионов наименований электронных компонентов;
- Поставка сложных, дефицитных, либо снятых с производства позиций;
- Оперативные сроки поставки под заказ (от 5 рабочих дней);
- Экспресс доставка в любую точку России;
- Техническая поддержка проекта, помощь в подборе аналогов, поставка прототипов;
- Система менеджмента качества сертифицирована по Международному стандарту ISO 9001;
- Лицензия ФСБ на осуществление работ с использованием сведений, составляющих государственную тайну;
- Поставка специализированных компонентов (Xilinx, Altera, Analog Devices, Intersil, Interpoint, Microsemi, Aeroflex, Peregrine, Syfer, Eurofarad, Texas Instrument, Miteq, Cobham, E2V, MA-COM, Hittite, Mini-Circuits, General Dynamics и др.);

Помимо этого, одним из направлений компании «ЭлектроПласт» является направление «Источники питания». Мы предлагаем Вам помощь Конструкторского отдела:

- Подбор оптимального решения, техническое обоснование при выборе компонента;
- Подбор аналогов;
- Консультации по применению компонента;
- Поставка образцов и прототипов;
- Техническая поддержка проекта;
- Защита от снятия компонента с производства.



Как с нами связаться

Телефон: 8 (812) 309 58 32 (многоканальный)

Факс: 8 (812) 320-02-42

Электронная почта: org@eplast1.ru

Адрес: 198099, г. Санкт-Петербург, ул. Калинина, дом 2, корпус 4, литера А.