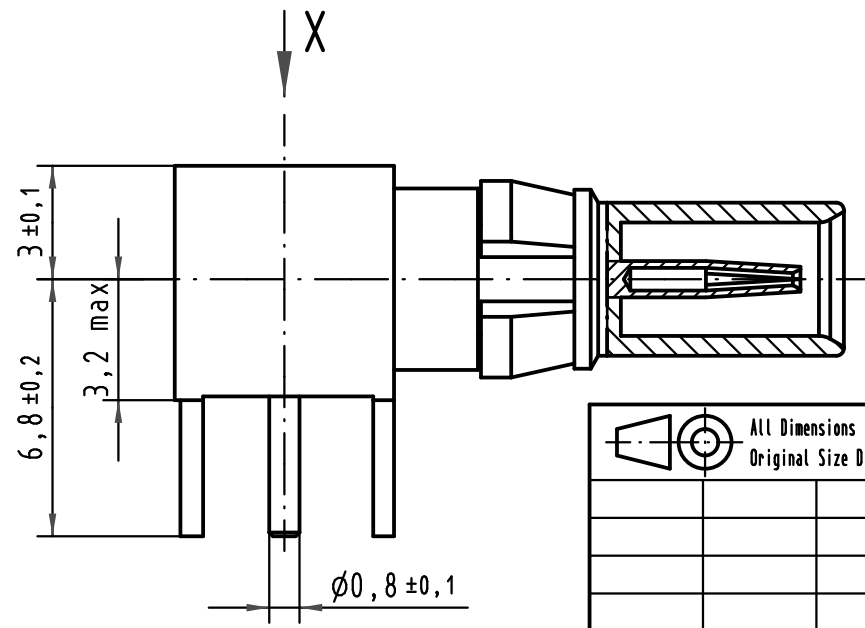
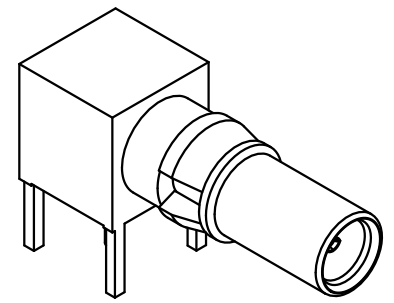
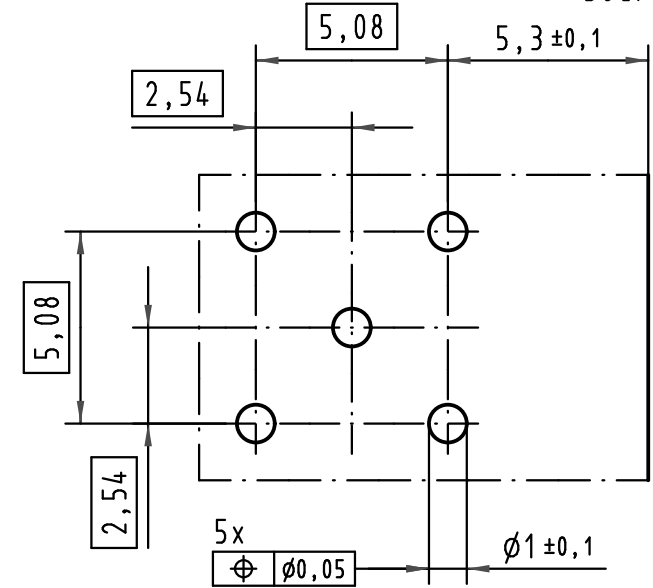
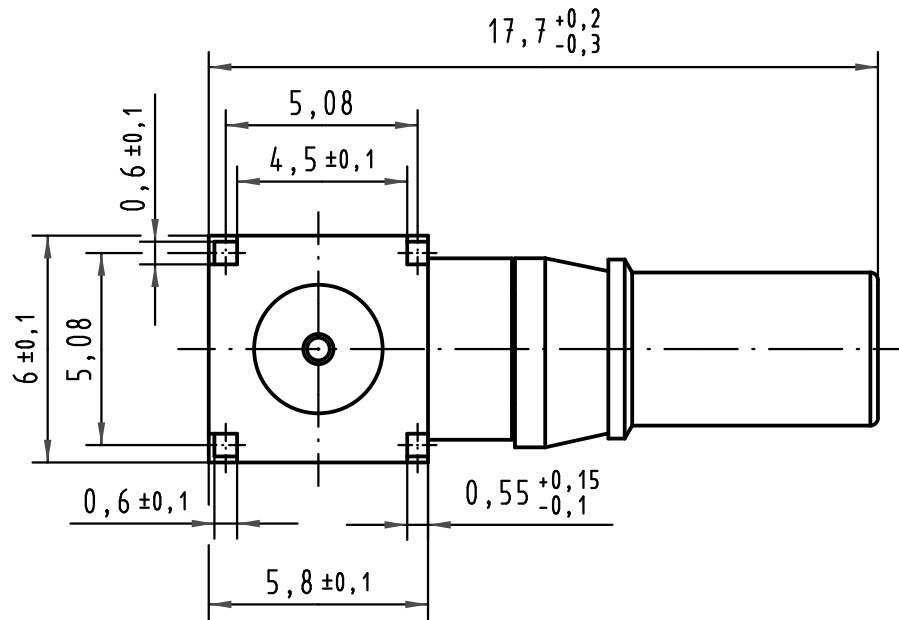


5 4 3 2 1

X Lochbild  
board drillings



All Dimensions in mm Original Size DIN A 4	Techn. Character.			DIN 41626 Teil 2		Nicht tolerierte Maße/ Free size tolerances DIN 41626 Teil 2	
		Dat.	Name	Maßstab/Scale		Koaxialkontaktbuchse 50Ω gewinkelt Einlöt für Messerleiste Typ M female coax contact 50Ω angled solder for male connector type M	
	Detail.	24.07.02	Buß.	5:1			
	Insp.	24.07.02	kfoe				
	Stand.						
33326	17.01.06	Cl a	HARTING Electronics GmbH & Co. KG			TB 09 03 000 6262	
30079			D-32339 ESPELKAMP			Sub. TB 09 03 000 6262 Mod. 20645 v. 18.10.96	
Mod.	Dat.	Name				Blatt/ page	

D  
C  
B  
A



Компания «ЭлектроПласт» предлагает заключение долгосрочных отношений при поставках импортных электронных компонентов на взаимовыгодных условиях!

Наши преимущества:

- Оперативные поставки широкого спектра электронных компонентов отечественного и импортного производства напрямую от производителей и с крупнейших мировых складов;
- Поставка более 17-ти миллионов наименований электронных компонентов;
- Поставка сложных, дефицитных, либо снятых с производства позиций;
- Оперативные сроки поставки под заказ (от 5 рабочих дней);
- Экспресс доставка в любую точку России;
- Техническая поддержка проекта, помощь в подборе аналогов, поставка прототипов;
- Система менеджмента качества сертифицирована по Международному стандарту ISO 9001;
- Лицензия ФСБ на осуществление работ с использованием сведений, составляющих государственную тайну;
- Поставка специализированных компонентов (Xilinx, Altera, Analog Devices, Intersil, Interpoint, Microsemi, Aeroflex, Peregrine, Syfer, Eurofarad, Texas Instrument, Miteq, Cobham, E2V, MA-COM, Hittite, Mini-Circuits, General Dynamics и др.);

Помимо этого, одним из направлений компании «ЭлектроПласт» является направление «Источники питания». Мы предлагаем Вам помощь Конструкторского отдела:

- Подбор оптимального решения, техническое обоснование при выборе компонента;
- Подбор аналогов;
- Консультации по применению компонента;
- Поставка образцов и прототипов;
- Техническая поддержка проекта;
- Защита от снятия компонента с производства.



#### Как с нами связаться

**Телефон:** 8 (812) 309 58 32 (многоканальный)

**Факс:** 8 (812) 320-02-42

**Электронная почта:** [org@eplast1.ru](mailto:org@eplast1.ru)

**Адрес:** 198099, г. Санкт-Петербург, ул. Калинина, дом 2, корпус 4, литера А.