

529 0791

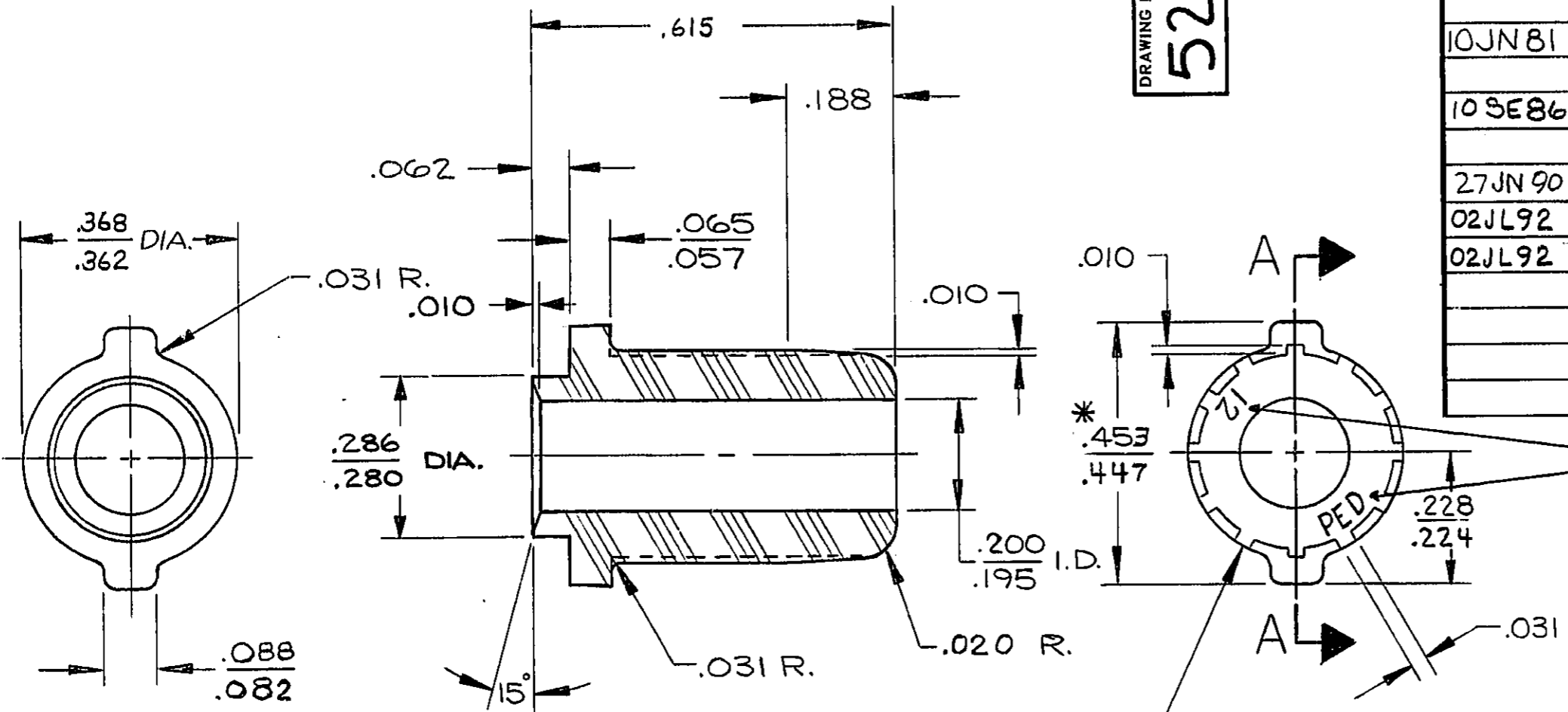
DO NOT SCALE

D NP

DRAWING NO. 529 0791

DATE	SYM.	REVISION RECORD	AUTH	DR.	CK.
8-24-76	-	REVISED METHOD OF DIM. & REDRAWN - REV. LEVEL REMAINS AT "Z"			
			60097	KM	JM
20JA81	-	CODE 6901 & QC-R-4017 ADDED	81004	SM	JM
16FE81	-	MAT'L SPEC. WAS R-67535 & .456/.450 & .228/.225 WERE .454/.450 & .227/.225			
			75395	YL	JK
10JN81	-	REMOVED .268/.260 I.D. AT C'SINK, ADDED .010 DIM.			
			77281	AS	SS
10SE86	-	ADDED * TO .456/.450 DIM. & NOTE			
			109005	SM	RB
27JN90	Z1	MATL WAS NYLON 6/6			
			135410	CDH	CDH
02JL92	AA	REVISED			
			148561	JES	HH
02JL92	AAI	REVISED DIMS. (4 PLCS)			
			150157	JES	HH

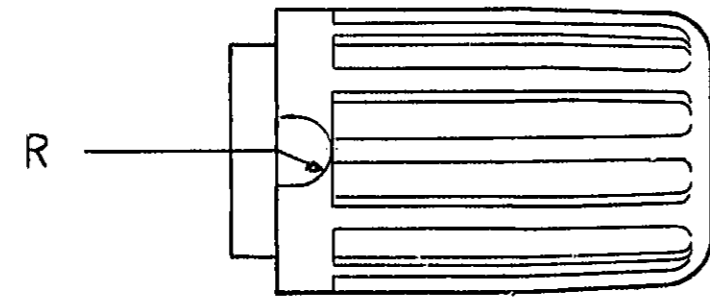
PACKARD ELECTRIC DIVISION
GENERAL MOTORS CORPORATION
WARREN, OHIO



SECTION A-A

12 RIDGES EQUALLY SPACED. BREAK SHARP EDGES.

* THIS DIMENSION MAY VARY TO .466 DUE TO .010 MAX. GATE PROTRUSION.



ACTUAL SIZE

C02D3693

.040 X .004/.006 REF
RAISED LETTERS AS SHOWN

P. N. C. CODE	
CODE NO. 6901	TOLERANCE UNLESS OTHERWISE SPECIFIED DECIMAL: ±.005
QC -R-4017	ANGULAR TOL: +/- 2 DEG
DWG. DATE 6-5-48	SCALE 4:1
DR. <i>J. M. ...</i>	DATE 8-24-76
EST. NO.	CK. <i>J. M. ...</i>
REFERENCE NO.	APPR. <i>J. M. ...</i>
	APPR. <i>Rubert</i>
	DATE 8-24-76
MATERIAL SPEC.	
NAME CONNECTOR CAP	
PART NO. 529 0791	SIZE B ₃



Компания «ЭлектроПласт» предлагает заключение долгосрочных отношений при поставках импортных электронных компонентов на взаимовыгодных условиях!

Наши преимущества:

- Оперативные поставки широкого спектра электронных компонентов отечественного и импортного производства напрямую от производителей и с крупнейших мировых складов;
- Поставка более 17-ти миллионов наименований электронных компонентов;
- Поставка сложных, дефицитных, либо снятых с производства позиций;
- Оперативные сроки поставки под заказ (от 5 рабочих дней);
- Экспресс доставка в любую точку России;
- Техническая поддержка проекта, помощь в подборе аналогов, поставка прототипов;
- Система менеджмента качества сертифицирована по Международному стандарту ISO 9001;
- Лицензия ФСБ на осуществление работ с использованием сведений, составляющих государственную тайну;
- Поставка специализированных компонентов (Xilinx, Altera, Analog Devices, Intersil, Interpoint, Microsemi, Aeroflex, Peregrine, Syfer, Eurofarad, Texas Instrument, Miteq, Cobham, E2V, MA-COM, Hittite, Mini-Circuits, General Dynamics и др.);

Помимо этого, одним из направлений компании «ЭлектроПласт» является направление «Источники питания». Мы предлагаем Вам помощь Конструкторского отдела:

- Подбор оптимального решения, техническое обоснование при выборе компонента;
- Подбор аналогов;
- Консультации по применению компонента;
- Поставка образцов и прототипов;
- Техническая поддержка проекта;
- Защита от снятия компонента с производства.



Как с нами связаться

Телефон: 8 (812) 309 58 32 (многоканальный)

Факс: 8 (812) 320-02-42

Электронная почта: org@eplast1.ru

Адрес: 198099, г. Санкт-Петербург, ул. Калинина, дом 2, корпус 4, литера А.