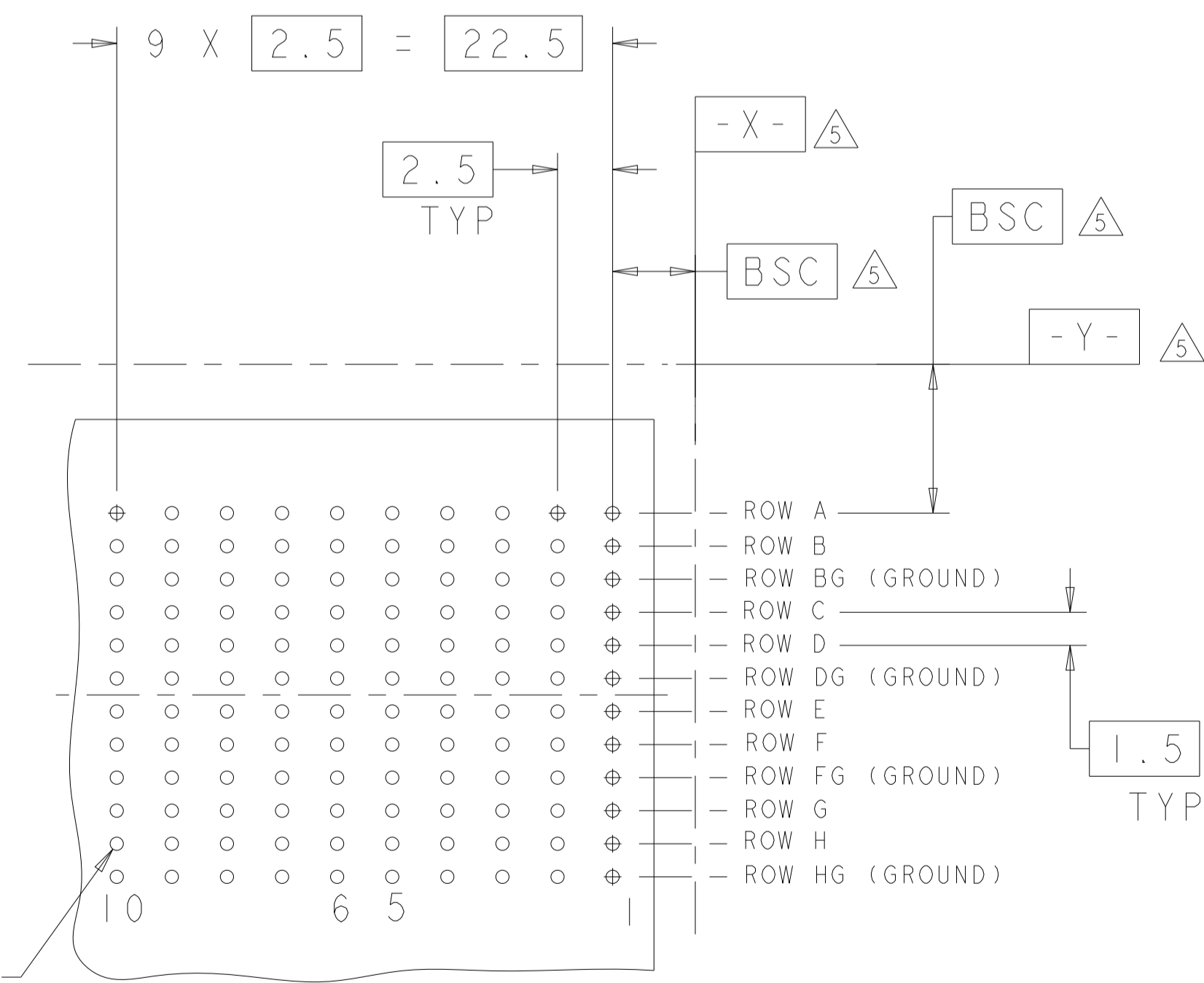
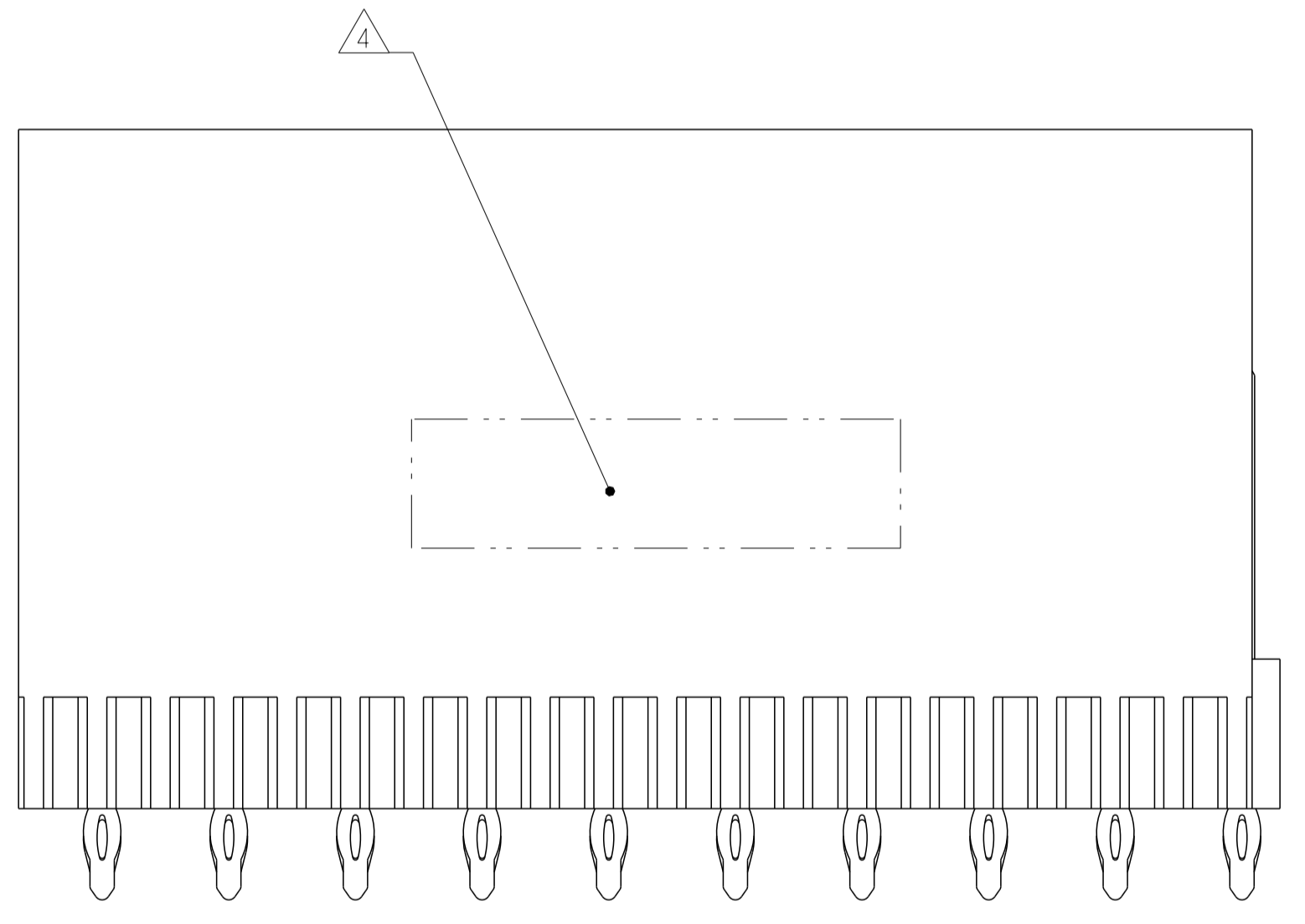
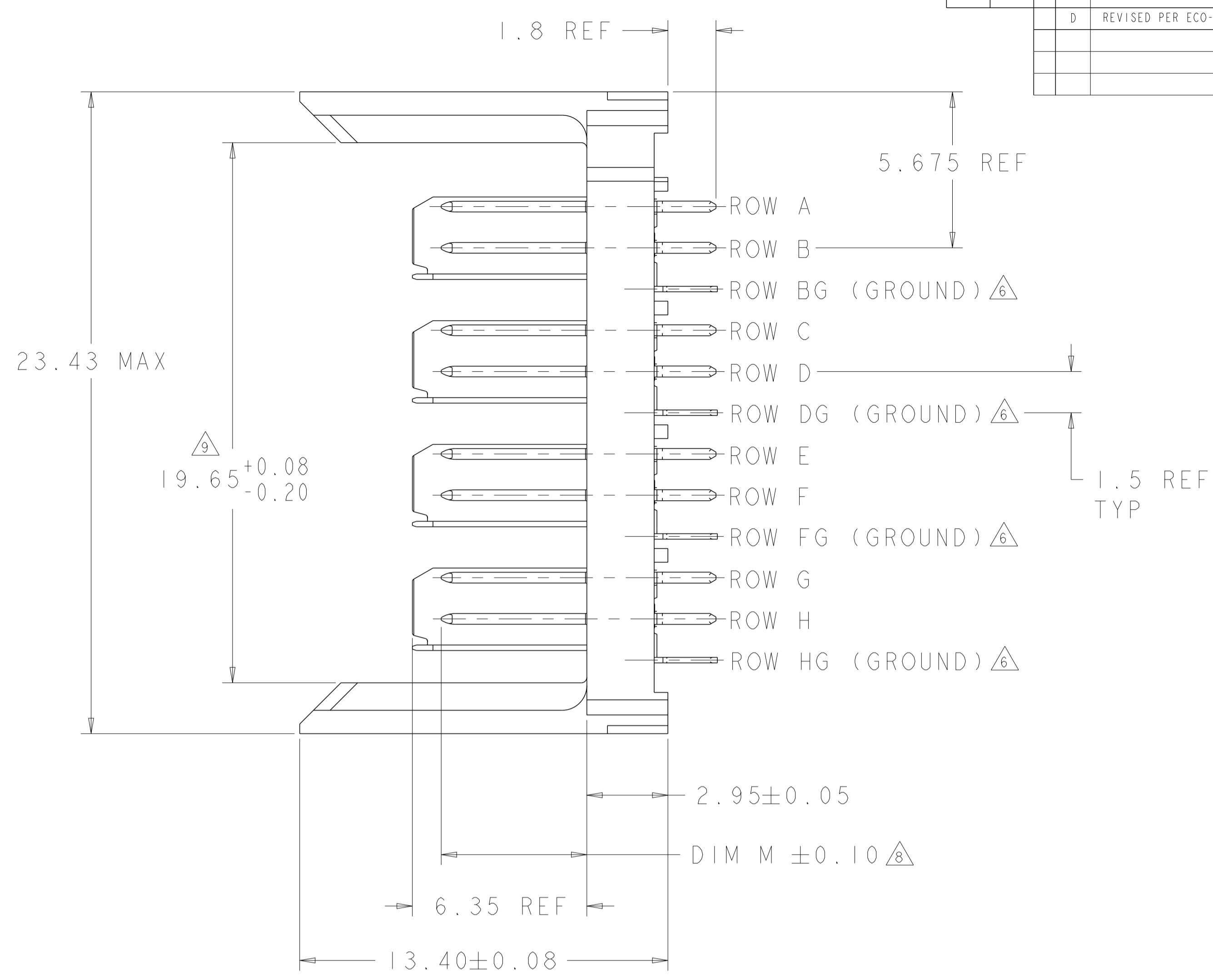
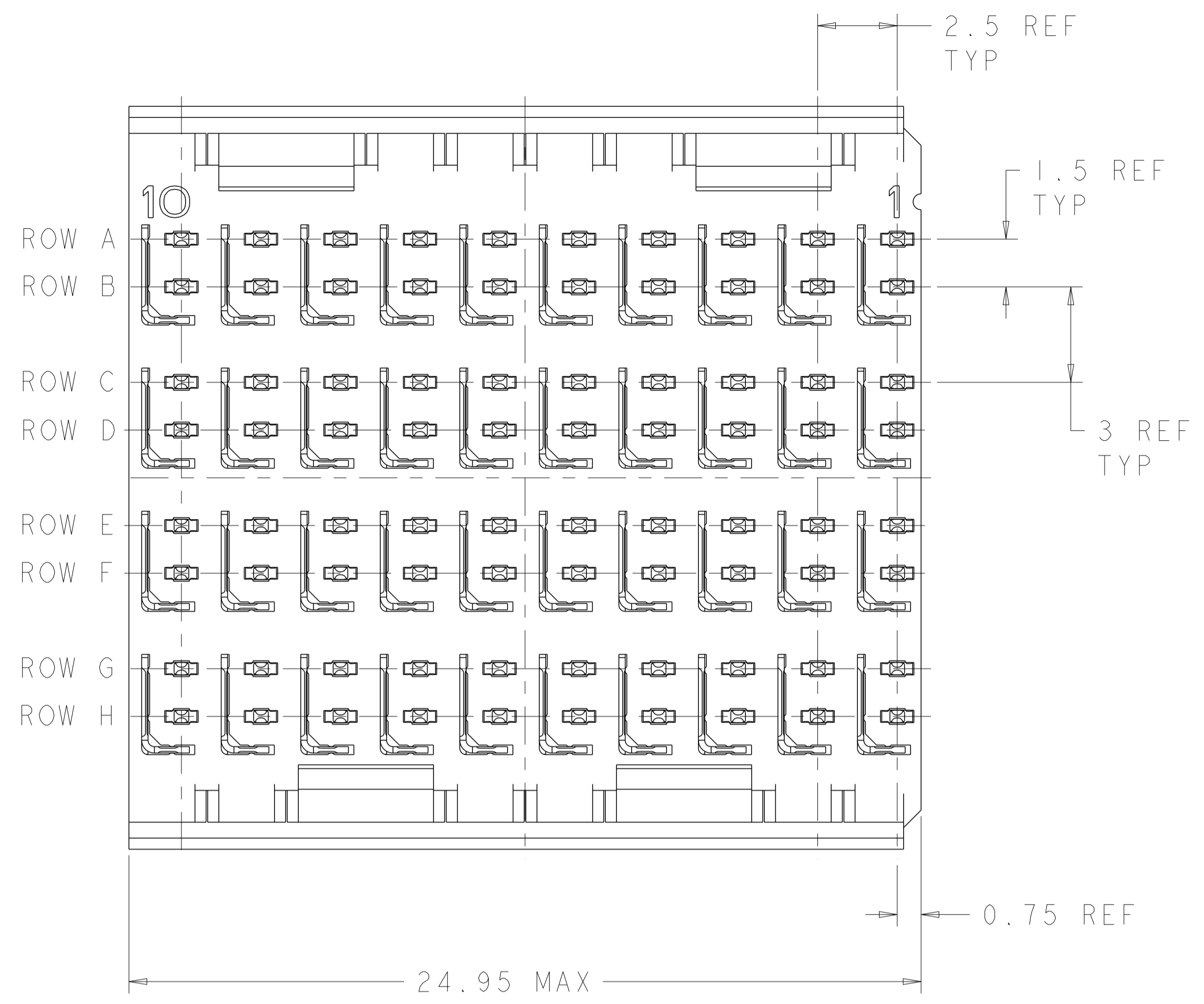


| LOC | | DIST | | REVISIONS | | | |
|-----|-----|---------|-----|-----------|---------------------------|------|-----|
| P | LTN | DATE | DMN | APVD | DESCRIPTION | DATE | DMN |
| D | | 21SEP12 | KH | JE | REVISED PER ECO-12-016908 | | |



- △ REFERENCE APPLICATION SPEC 114-13059 FOR RECOMMENDED PLATED THRU HOLE DIAMETER AND PLATING THICKNESSES.
- △ MATERIAL:
CONTACT AND SHIELD - PHOSPHOR BRONZE
HOUSING - GLASS FILLED POLYESTER, UL 94V-0.
- △ FINISH: SIGNAL AND GROUND CONTACTS:
MATING AREA: MEETS THE PERFORMANCE REQUIREMENTS OF PRODUCT SPECIFICATION 108-2055; BASED ON TELCORDIA GR-1217-CORE, APPLICATIONS IN UNCONTROLLED ENVIRONMENTS
COMPLIANT PIN AREA: 0.5 μm MIN MATTE TIN OVER BASE PLATING
- △ CONNECTOR MARKED WITH PART NUMBER AND DATE CODE.
- △ DATUMS AND BASIC DIMENSIONS ESTABLISHED BY CUSTOMER.
- △ THE FOUR GROUNDS IN EACH COLUMN ARE COMMONED.
- 7. CONTACT AREA LUBRICATED WITH BELLCORE APPROVED LUBRICANT. TECHNICAL REFERENCE: GR-1217-CORE, ISSUE 1, NOVEMBER 1995.
- △ REFER TO "CONTACT LAYOUT" CHART FOR SEQUENCING.
- △ DIMENSION APPLIES TO FIRST AND LAST CIRCUITS.

CONTACT LAYOUT
 A = 3.80mm (DIM M)
 B = 5.30mm (DIM M)
 G = GROUND

| ROWS | COLUMNS | | | | | | | | | |
|------|---------|---|---|---|---|---|---|---|---|---|
| | 10 | 9 | 8 | 7 | 6 | 5 | 4 | 3 | 2 | 1 |
| A | B | B | B | B | B | B | B | B | B | A |
| B | B | B | B | B | B | B | B | B | B | B |
| BG | G | G | G | G | G | G | G | G | G | G |
| C | B | B | B | B | B | B | B | B | B | B |
| D | B | B | B | B | B | B | B | B | B | B |
| DG | G | G | G | G | G | G | G | G | G | G |
| E | B | B | B | B | B | B | B | B | B | B |
| F | B | B | B | B | B | B | B | B | B | B |
| FG | G | G | G | G | G | G | G | G | G | G |
| G | B | B | B | B | B | B | B | B | B | B |
| H | B | B | B | B | B | B | B | B | B | B |
| HG | G | G | G | G | G | G | G | G | G | G |

⊕ ∅0.05Ⓢ X Y
 ALL PLATED THRU HOLES

RECOMMENDED PC BOARD LAYOUT, BACKPLANE, COMPONENT SIDE SHOWN
 SCALE 4:1

1645547-1
 PART NUMBER

| | | | |
|--|----------|---------------------------|---|
| THIS DRAWING IS A CONTROLLED DOCUMENT. | | DMN D. HUMBERT 08JAN2010 | TE Connectivity NAME: HEADER ASSEMBLY, 4 PAIR, SELECTIVELY LOADED, 1.8mm TAIL, 25mm HMZd |
| DIMENSIONS: mm | | CHK D. HUMBERT 08JAN2010 | |
| TOLERANCES UNLESS OTHERWISE SPECIFIED: | | APVD D. HUMBERT 08JAN2010 | SIZE CAGE CODE DRAWING NO. RESTRICTED TO |
| 0 PLC ± | 1 PLC ± | PRODUCT SPEC | A100779C=1645547 |
| 2 PLC ± | 3 PLC ± | APPLICATION SPEC | SCALE 8:1 SHEET 1 OF 1 REV D |
| 4 PLC ± | ANGLES ± | WEIGHT | CUSTOMER DRAWING |
| MATERIAL | FINISH | | |



Компания «ЭлектроПласт» предлагает заключение долгосрочных отношений при поставках импортных электронных компонентов на взаимовыгодных условиях!

Наши преимущества:

- Оперативные поставки широкого спектра электронных компонентов отечественного и импортного производства напрямую от производителей и с крупнейших мировых складов;
- Поставка более 17-ти миллионов наименований электронных компонентов;
- Поставка сложных, дефицитных, либо снятых с производства позиций;
- Оперативные сроки поставки под заказ (от 5 рабочих дней);
- Экспресс доставка в любую точку России;
- Техническая поддержка проекта, помощь в подборе аналогов, поставка прототипов;
- Система менеджмента качества сертифицирована по Международному стандарту ISO 9001;
- Лицензия ФСБ на осуществление работ с использованием сведений, составляющих государственную тайну;
- Поставка специализированных компонентов (Xilinx, Altera, Analog Devices, Intersil, Interpoint, Microsemi, Aeroflex, Peregrine, Syfer, Eurofarad, Texas Instrument, Miteq, Cobham, E2V, MA-COM, Hittite, Mini-Circuits, General Dynamics и др.);

Помимо этого, одним из направлений компании «ЭлектроПласт» является направление «Источники питания». Мы предлагаем Вам помощь Конструкторского отдела:

- Подбор оптимального решения, техническое обоснование при выборе компонента;
- Подбор аналогов;
- Консультации по применению компонента;
- Поставка образцов и прототипов;
- Техническая поддержка проекта;
- Защита от снятия компонента с производства.



Как с нами связаться

Телефон: 8 (812) 309 58 32 (многоканальный)

Факс: 8 (812) 320-02-42

Электронная почта: org@eplast1.ru

Адрес: 198099, г. Санкт-Петербург, ул. Калинина, дом 2, корпус 4, литера А.