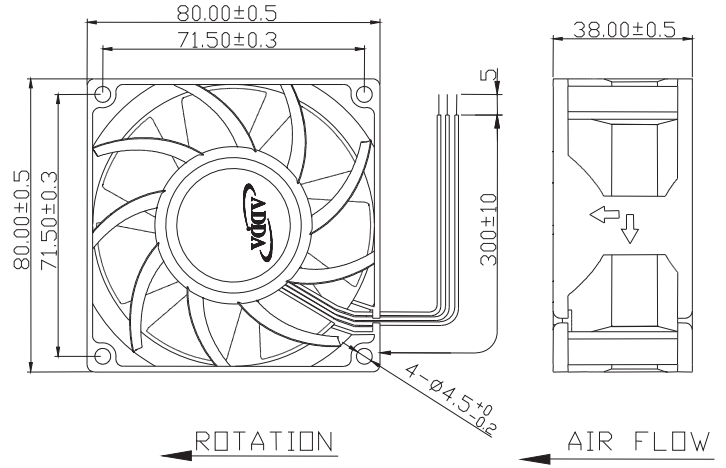




AD8038DS SERIES



External Dimensions



Frame:Plastic(UL:94V-0)
 Impeller:Plastic(UL:94V-0)
 Lead wire:UL1007AWG24:1、2、3、9;UL1061AWG24:B

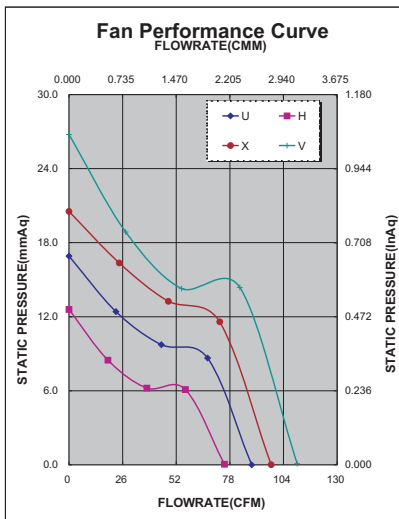
Specifications(Nominal)

*:Noise is measured at the distance of one (1) meter from the axis of intake.

Bearing type: ◎=Ball ※=Sleeve ○=1B1S ●=Hypro bearing

Frame size (mm)	Model No.	Bearing System Type	Rated Voltage (VDC)	Current (A)	Power (W)	Rated Speed (rpm)	Maximum AirFlow (CMM)	Maximum AirFlow (CFM)	Maximum Pressure (InAq)	Maximum Pressure (mmAq)	*Noise Level (dB/A)	Weight (g)
80x80x38	AD0812HB-F7BDS(M)	◎	12	0.54	6.48	4800	2.122	75.000	0.490	12.446	50.5	195
	AD0812UB-F7BDS(M)	◎	12	0.86	10.32	5500	2.490	88.000	0.660	16.764	55.0	
	AD0812XB-F7BDS(M)	◎	12	1.25	15.00	6200	2.745	97.000	0.800	20.320	57.0	
	AD0812VB-F7BDS(M)	◎	12	2.05	24.60	7000	3.113	110.000	1.050	26.670	60.5	
	AD0824HB-F7BDS(M)	◎	24	0.30	7.20	4800	2.122	75.000	0.490	12.446	50.5	
	AD0824UB-F7BDS(M)	◎	24	0.44	10.56	5500	2.490	88.000	0.660	16.764	55.0	
	AD0824XB-F7BDS(M)	◎	24	0.54	12.96	6200	2.745	97.000	0.800	20.320	57.0	
	AD0848HB-F7BDS(M)	◎	48	0.15	7.20	4800	2.122	75.000	0.490	12.446	50.5	
	AD0848UB-F7BDS(M)	◎	48	0.23	11.04	5500	2.490	88.000	0.660	16.764	55.0	
AD0848XB-F7BDS(M)	◎	48	0.30	14.40	6200	2.745	97.000	0.800	20.320	57.0		

Specifications subject to change without notice.



*Motor protective circuit and third lead wire functions

0	1	2	3	4	6	7	8	9	A	B
	✓	✓	✓					✓		✓

*Safety approvals

✓	✓			✓	✓



Компания «ЭлектроПласт» предлагает заключение долгосрочных отношений при поставках импортных электронных компонентов на взаимовыгодных условиях!

Наши преимущества:

- Оперативные поставки широкого спектра электронных компонентов отечественного и импортного производства напрямую от производителей и с крупнейших мировых складов;
- Поставка более 17-ти миллионов наименований электронных компонентов;
- Поставка сложных, дефицитных, либо снятых с производства позиций;
- Оперативные сроки поставки под заказ (от 5 рабочих дней);
- Экспресс доставка в любую точку России;
- Техническая поддержка проекта, помощь в подборе аналогов, поставка прототипов;
- Система менеджмента качества сертифицирована по Международному стандарту ISO 9001;
- Лицензия ФСБ на осуществление работ с использованием сведений, составляющих государственную тайну;
- Поставка специализированных компонентов (Xilinx, Altera, Analog Devices, Intersil, Interpoint, Microsemi, Aeroflex, Peregrine, Syfer, Eurofarad, Texas Instrument, Miteq, Cobham, E2V, MA-COM, Hittite, Mini-Circuits, General Dynamics и др.);

Помимо этого, одним из направлений компании «ЭлектроПласт» является направление «Источники питания». Мы предлагаем Вам помощь Конструкторского отдела:

- Подбор оптимального решения, техническое обоснование при выборе компонента;
- Подбор аналогов;
- Консультации по применению компонента;
- Поставка образцов и прототипов;
- Техническая поддержка проекта;
- Защита от снятия компонента с производства.



Как с нами связаться

Телефон: 8 (812) 309 58 32 (многоканальный)

Факс: 8 (812) 320-02-42

Электронная почта: org@eplast1.ru

Адрес: 198099, г. Санкт-Петербург, ул. Калинина, дом 2, корпус 4, литера А.