

LTFD 101 SERIES TELCOM DISCONNECT SWITCH

80 Vdc • 1-125 A



Specifications

| | |
|-----------------------|-------------------------------|
| Voltage Rating | 80 Vdc |
| Ampere Range | 1 – 125 A |
| Approvals | UL Recognized (File: E122674) |

Recommended Fuses

Littelfuse TLS Series fuses

Ordering Information

| SERIES | AMPERAGE | CATALOG NUMBER | ORDERING NUMBER | TERMINAL TYPE |
|--------|-----------|----------------|-----------------|---------------|
| LTFD | 125 A MAX | LTFD101-1 | LTFD0101ZX1 | BULLET |
| LTFD | 125 A MAX | LTFD101-2 | LTFD0101ZX2 | SCREW |
| LTFD | 125 A MAX | LTFD101-3 | LTFD0101ZX3 | STUD |
| LTFD | 70 A MAX | LTFD101-4 | LTFD0101ZX4 | CLIP |

Web Resources

For additional information, visit: littelfuse.com/ltfd101

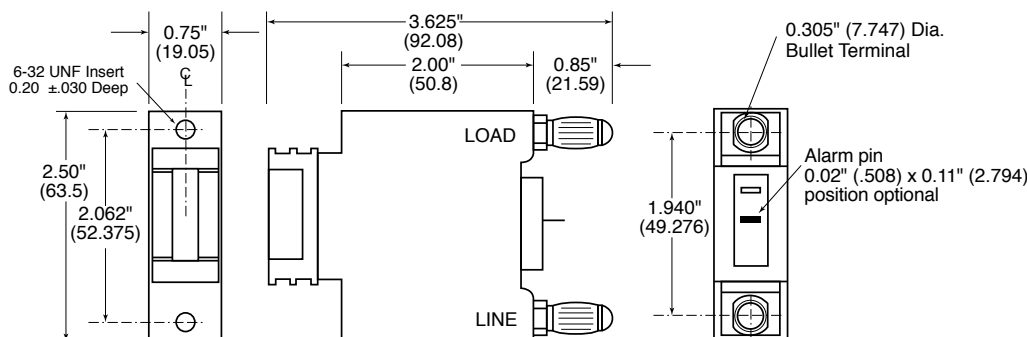
Description

Littelfuse compact LTFD 101 fuse holders for TLS fuses are designed for quick installation into telecom equipment panels. Their modular design fits into spaces originally designed for circuit breakers and can be front panel mounted or rear mounted using bullet connectors. The innovative new pull-out design eliminates the need for tools to replace fuses and includes an alarm signaling circuit to identify the blown fuse.

Features

- Extremely compact
- Quick mounting
- Replaces circuit breakers
- Includes alarm signaling circuit

Dimensions Inches (mm)



Dimensions for reference only. For additional options and dimensions, contact the factory.

LTFD 6001 & 1200 SERIES TELCOM DISCONNECT SWITCH

145 VDC • 60 VDC • 70-1200 A



Description

Littelfuse compact LTFD Series holders are designed for use as a combination fuseholder and disconnect switch for telecommunications equipment. The rugged unit utilizes a pull-out fuse carrier to safely disconnect power and provide easy fuse replacement.

Features

- Innovative Pullout design of the 1200 A eliminates the need for tools to replace the fuse
- Thermoplastic housing material
- Alarm signaling circuit

Specifications

| | |
|-----------------------|-----------------------------------------------|
| Voltage Rating | 145 VDC (70 – 600 A) 60 VDC (800 – 1200 A) |
| Ampere Range | 70 – 1200 A |
| Approvals | UL Recognized (File: E122674) |

Recommended Fuses

Littelfuse L17T Series fuses

Ordering Information

| SERIES | AMPERAGE | CATALOG NUMBER | STUD SIZE | CONTACT NUT TORQUE |
|--------|------------|----------------|-------------------|--------------------|
| LTFD | 70 – 600 | LTFD6001-00 | 3/4 – 16 x 3.5 in | 100 ft-lb |
| LTFD | 70 – 800 | LTFD6001-01 | 7/8 – 14 x 3.5 in | 120 ft-lb |
| LTFD | 900 – 1200 | LTFD1200-01 | 1.12 – 12 x 4 in | 120 ft-lb |
| LTFD | 900 – 1200 | LTFD1200-01A | 1.12 – 12 x 4 in | 120 ft-lb |

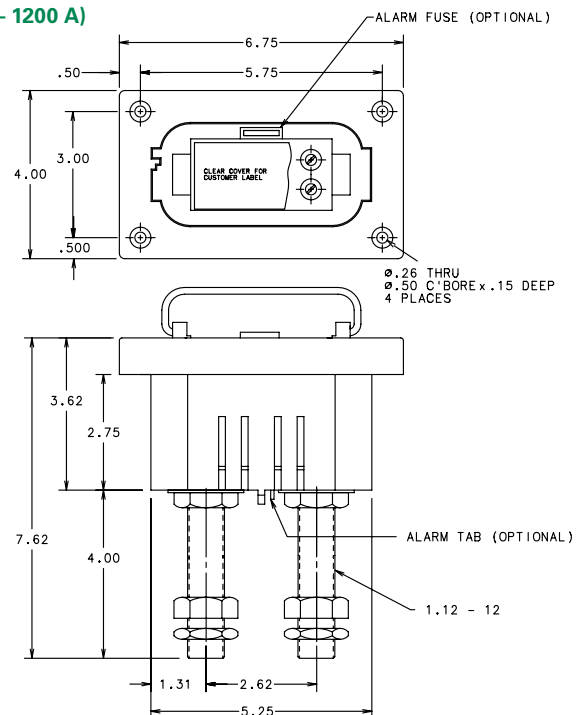
Web Resources

For additional information, visit: littelfuse.com/lbfd

LTFD 6001 (70 – 800 A)



LTFD 1200 (900 – 1200 A)





Компания «ЭлектроПласт» предлагает заключение долгосрочных отношений при поставках импортных электронных компонентов на взаимовыгодных условиях!

Наши преимущества:

- Оперативные поставки широкого спектра электронных компонентов отечественного и импортного производства напрямую от производителей и с крупнейших мировых складов;
- Поставка более 17-ти миллионов наименований электронных компонентов;
- Поставка сложных, дефицитных, либо снятых с производства позиций;
- Оперативные сроки поставки под заказ (от 5 рабочих дней);
- Экспресс доставка в любую точку России;
- Техническая поддержка проекта, помощь в подборе аналогов, поставка прототипов;
- Система менеджмента качества сертифицирована по Международному стандарту ISO 9001;
- Лицензия ФСБ на осуществление работ с использованием сведений, составляющих государственную тайну;
- Поставка специализированных компонентов (Xilinx, Altera, Analog Devices, Intersil, Interpoint, Microsemi, Aeroflex, Peregrine, Syfer, Eurofarad, Texas Instrument, Miteq, Cobham, E2V, MA-COM, Hittite, Mini-Circuits, General Dynamics и др.);

Помимо этого, одним из направлений компании «ЭлектроПласт» является направление «Источники питания». Мы предлагаем Вам помощь Конструкторского отдела:

- Подбор оптимального решения, техническое обоснование при выборе компонента;
- Подбор аналогов;
- Консультации по применению компонента;
- Поставка образцов и прототипов;
- Техническая поддержка проекта;
- Защита от снятия компонента с производства.



Как с нами связаться

Телефон: 8 (812) 309 58 32 (многоканальный)

Факс: 8 (812) 320-02-42

Электронная почта: org@eplast1.ru

Адрес: 198099, г. Санкт-Петербург, ул. Калинина, дом 2, корпус 4, литера А.