

# Chip Wire Wound Common Mode Choke

ACM-21



RoHS  
Compliant



2.0 x 1.2 x 1.2mm

## FEATURES:

- Small size with ferrite base
- Two line type wire wound
- High common-mode impedance at noise band and low differential-mode impedance at signal band
- Suitable for high-speed signal.

## APPLICATIONS:

- EMI and Noise Suppression
- USB Line Filter for Personal Computers and Peripheral
- IEEE 1394 Line for Personal Computers, DVC, STB
- Low-Voltage Differential Signal (LVDS) for LCD panels

## STANDARD SPECIFICATIONS

|                                   |   |
|-----------------------------------|---|
| Abrakon P/N:                      | ACM-21  |
| Operating Temperature & Humidity: | -40°C to +85°C                                    |
| Storage Temperature & Humidity:   | 22°C to 28°C, Humidity < 80%RH (In tape and reel) |

| Part Number | Z                 | DCR             | IDC | Rated Voltage | Withstanding Voltage | Insulation Resistance |
|-------------|-------------------|-----------------|-----|---------------|----------------------|-----------------------|
| Units       | $\Omega \pm 20\%$ | $\Omega$ (max.) | mA  | Vdc           | Vdc                  | M $\Omega$ (min.)     |
| ACM-21-300  | 30                | 0.20            | 450 | 50            | 125                  | 10                    |
| ACM-21-670  | 67                | 0.25            | 400 | 50            | 125                  | 10                    |
| ACM-21-900  | 90                | 0.30            | 400 | 50            | 125                  | 10                    |
| ACM-21-121  | 120               | 0.30            | 370 | 50            | 125                  | 10                    |
| ACM-21-161  | 160               | 0.35            | 330 | 50            | 125                  | 10                    |
| ACM-21-181  | 180               | 0.35            | 330 | 50            | 125                  | 10                    |
| ACM-21-201  | 200               | 0.35            | 330 | 50            | 125                  | 10                    |
| ACM-21-221  | 220               | 0.35            | 330 | 50            | 125                  | 10                    |
| ACM-21-261  | 260               | 0.40            | 300 | 50            | 125                  | 10                    |
| ACM-21-361  | 360               | 0.40            | 280 | 50            | 125                  | 10                    |
| ACM-21-371  | 370               | 0.40            | 280 | 50            | 125                  | 10                    |

### Test Conditions

**Impedance:** LCR Meter HP 4291B, 100MHz

**DCR:** Micro-Ohm meter (GOM-801G)

**Withstand Voltage (VDC):** 125Vdc, 60 sec, 0.5mA

**Rated Voltage (VDC):** 50Vdc, 1 – 5 sec

**Insulation Resistance (I.R):** 1mA, 1 min

## PART IDENTIFICATION:

ACM-21 -  M -



### Impedance Code

Please refer to the table above

### Packaging

Blank: bulk  
T: Tape and Reel  
(2k pcs/reel)

# Chip Wire Wound Common Mode Choke

ACM-21

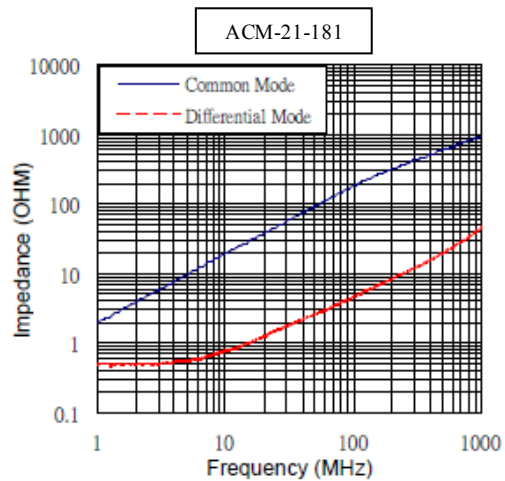
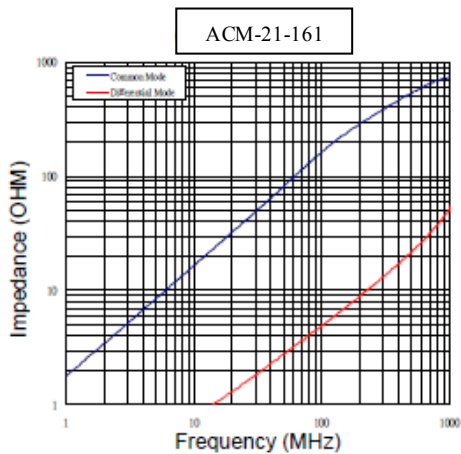
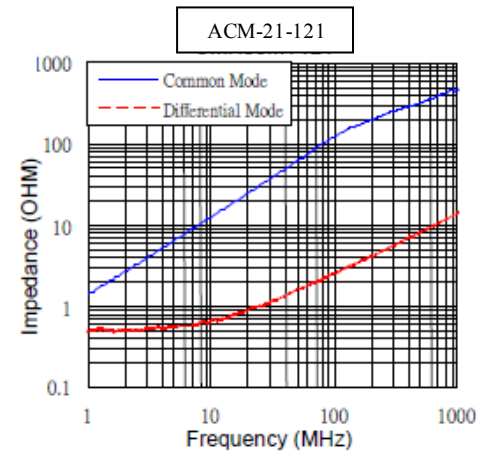
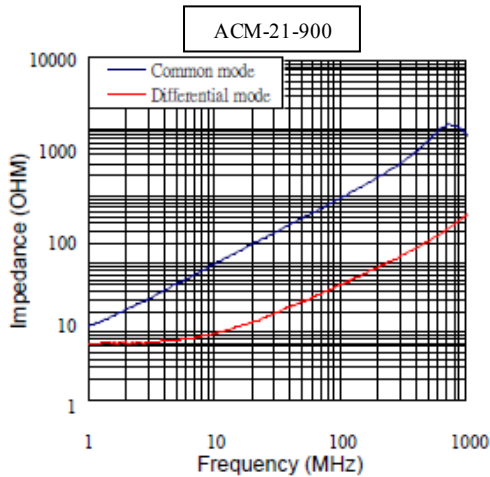
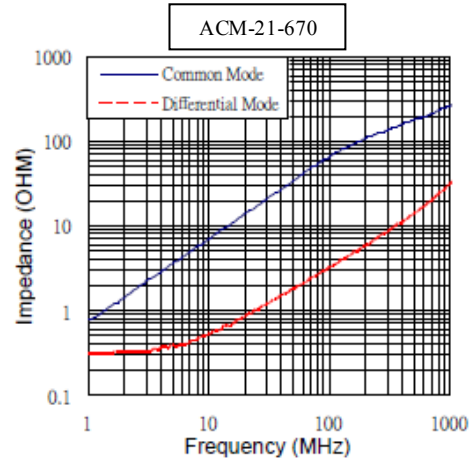
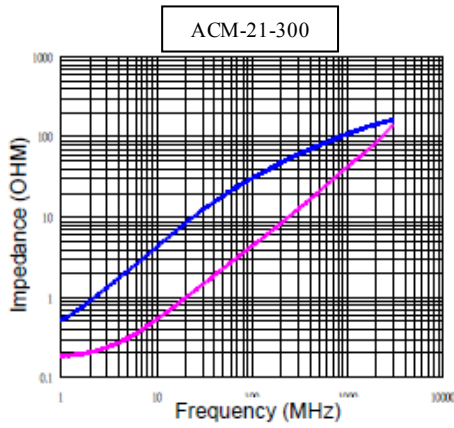


RoHS  
Compliant



2.0 x 1.2 x 1.2mm

## ELECTRICAL CHARACTERISTIC CURVE:



# Chip Wire Wound Common Mode Choke

ACM-21

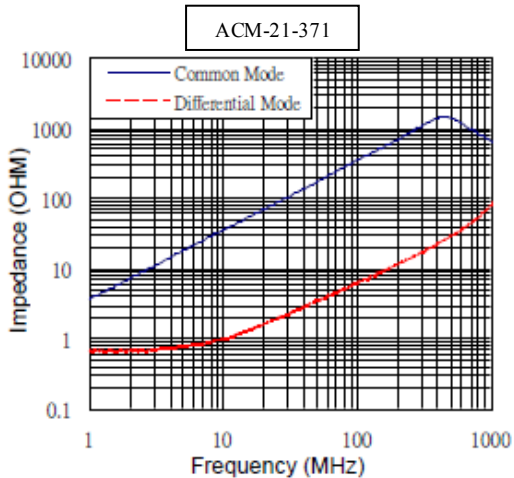
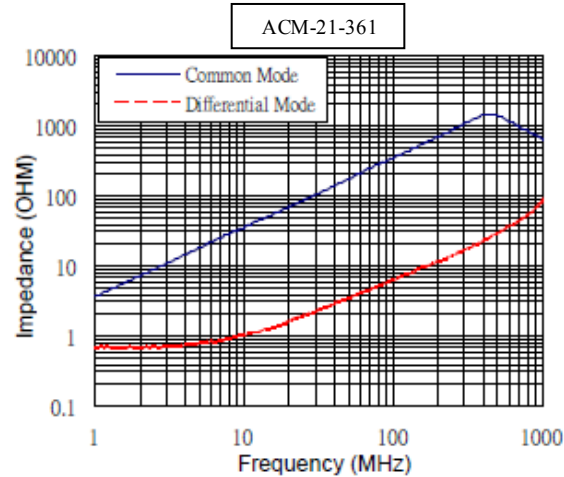
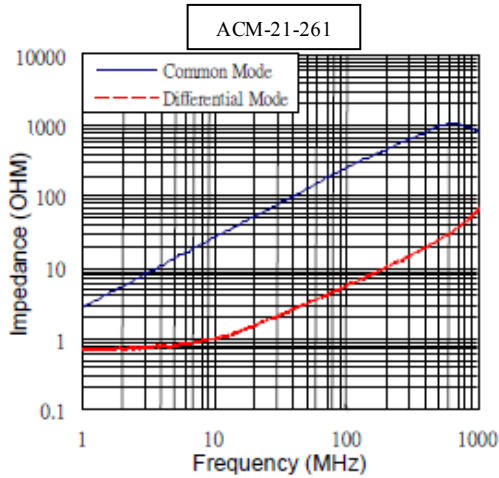
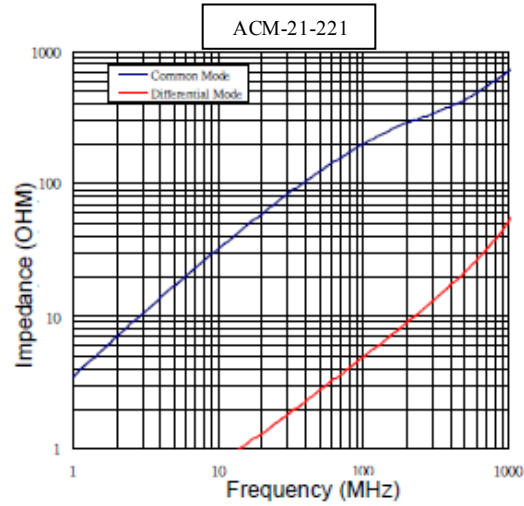
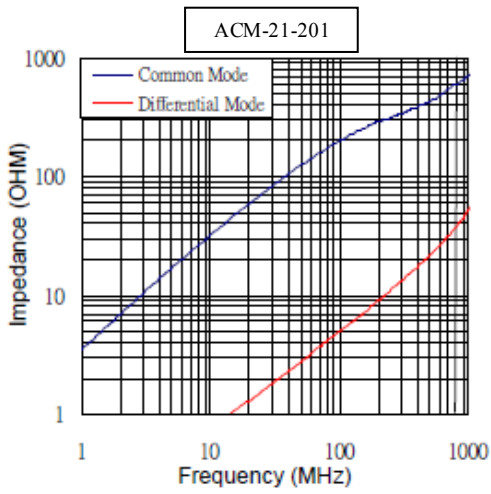


RoHS  
Compliant



2.0 x 1.2 x 1.2mm

## ELECTRICAL CHARACTERISTIC CURVE:



# Chip Wire Wound Common Mode Choke

ACM-21

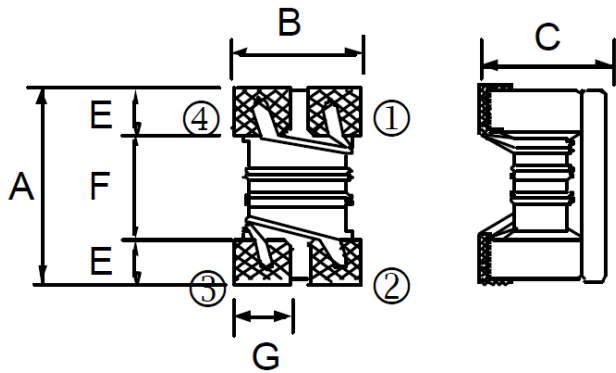


RoHS  
Compliant

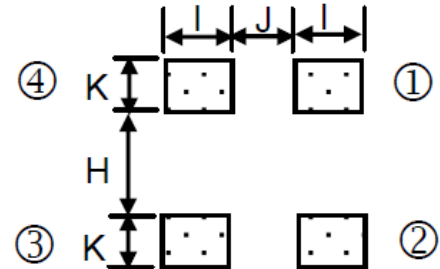


2.0 x 1.2 x 1.2mm

## OUTLINE DIMENSIONS:



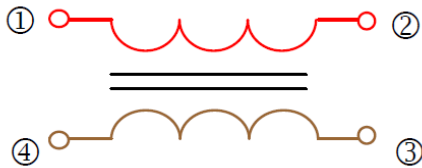
## Recommended Land Pattern



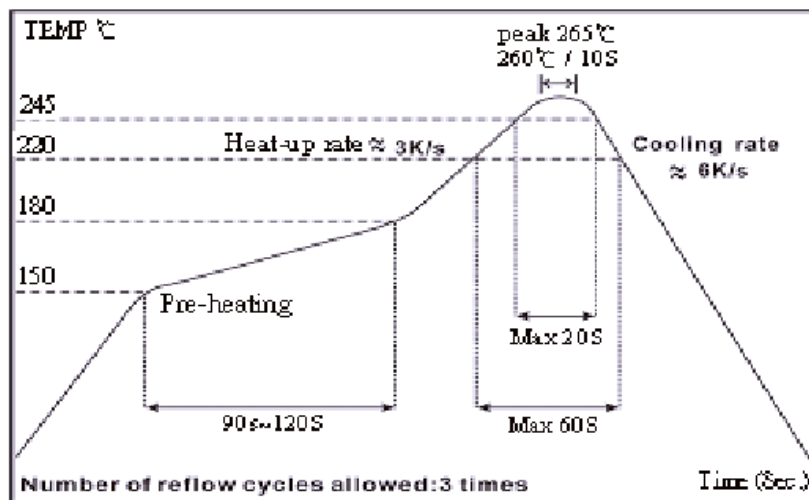
| A       | B       | C       | E    | F   | G   |
|---------|---------|---------|------|-----|-----|
| 2.0±0.2 | 1.2±0.2 | 1.2±0.2 | 0.45 | 1.2 | 0.4 |

| H   | I   | J   | K    |
|-----|-----|-----|------|
| 0.8 | 0.4 | 0.4 | 0.90 |

## Schematic



## REFLOW PROFILE:



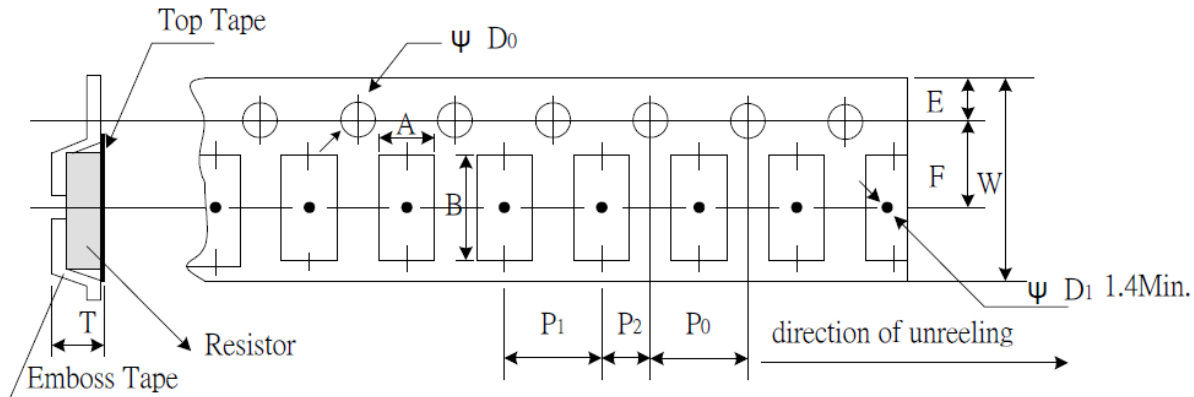
# Chip Wire Wound Common Mode Choke

ACM-21

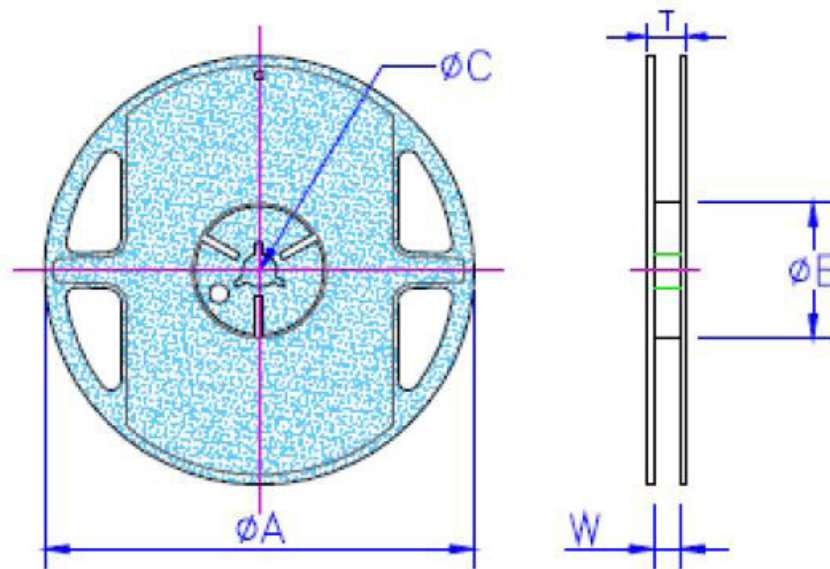


2.0 x 1.2 x 1.2mm

TAPE & REEL: 2000pcs/reel



| A         | B         | W        | E         | F        | P0        | P1        | P2        | $\Phi D_0$ | t         |
|-----------|-----------|----------|-----------|----------|-----------|-----------|-----------|------------|-----------|
| 1.40±0.10 | 2.55±0.05 | 8.0±0.20 | 1.75±0.10 | 3.5±0.10 | 4.00±0.10 | 4.00±0.10 | 2.00±0.10 | 1.50+0.10  | 1.35±0.10 |



| $\Phi A$ | $\Phi B$ | $\Phi C$ | W     | T        |
|----------|----------|----------|-------|----------|
| 178±2.0  | 60±0.5   | 13±0.3   | 9+0.3 | 11.4±1.0 |

Dimension: mm

**ATTENTION:** Abracon Corporation's products are COTS – Commercial-Off-The-Shelf products; suitable for Commercial, Industrial and, where designated, Automotive Applications. Abracon's products are not specifically designed for Military, Aviation, Aerospace, Life-dependant Medical applications or any application requiring high reliability where component failure could result in loss of life and/or property. For applications requiring high reliability and/or presenting an extreme operating environment, written consent and authorization from Abracon Corporation is required. Please contact Abracon Corporation for more information.

ABRACON IS  
ISO 9001:2008  
CERTIFIED



Visit [www.abracon.com](http://www.abracon.com) for Terms & Conditions of Sale **Revised: 01.27.14**  
30332 Esperanza, Rancho Santa Margarita, California 92688  
tel 949-546-8000 | fax 949-546-8001 | [www.abracon.com](http://www.abracon.com)



Компания «ЭлектроПласт» предлагает заключение долгосрочных отношений при поставках импортных электронных компонентов на взаимовыгодных условиях!

Наши преимущества:

- Оперативные поставки широкого спектра электронных компонентов отечественного и импортного производства напрямую от производителей и с крупнейших мировых складов;
- Поставка более 17-ти миллионов наименований электронных компонентов;
- Поставка сложных, дефицитных, либо снятых с производства позиций;
- Оперативные сроки поставки под заказ (от 5 рабочих дней);
- Экспресс доставка в любую точку России;
- Техническая поддержка проекта, помощь в подборе аналогов, поставка прототипов;
- Система менеджмента качества сертифицирована по Международному стандарту ISO 9001;
- Лицензия ФСБ на осуществление работ с использованием сведений, составляющих государственную тайну;
- Поставка специализированных компонентов (Xilinx, Altera, Analog Devices, Intersil, Interpoint, Microsemi, Aeroflex, Peregrine, Syfer, Eurofarad, Texas Instrument, Miteq, Cobham, E2V, MA-COM, Hittite, Mini-Circuits, General Dynamics и др.);

Помимо этого, одним из направлений компании «ЭлектроПласт» является направление «Источники питания». Мы предлагаем Вам помощь Конструкторского отдела:

- Подбор оптимального решения, техническое обоснование при выборе компонента;
- Подбор аналогов;
- Консультации по применению компонента;
- Поставка образцов и прототипов;
- Техническая поддержка проекта;
- Защита от снятия компонента с производства.



#### Как с нами связаться

**Телефон:** 8 (812) 309 58 32 (многоканальный)

**Факс:** 8 (812) 320-02-42

**Электронная почта:** [org@eplast1.ru](mailto:org@eplast1.ru)

**Адрес:** 198099, г. Санкт-Петербург, ул. Калинина, дом 2, корпус 4, литера А.