

Chip Wire Wound Common Mode Choke

ACM-21



RoHS
Compliant



2.0 x 1.2 x 1.2mm

FEATURES:

- Small size with ferrite base
- Two line type wire wound
- High common-mode impedance at noise band and low differential-mode impedance at signal band
- Suitable for high-speed signal.

APPLICATIONS:

- EMI and Noise Suppression
- USB Line Filter for Personal Computers and Peripheral
- IEEE 1394 Line for Personal Computers, DVC, STB
- Low-Voltage Differential Signal (LVDS) for LCD panels

STANDARD SPECIFICATIONS

| | |
|-----------------------------------|---------------------------------------------------|
| Abrakon P/N: | ACM-21 |
| Operating Temperature & Humidity: | -40°C to +85°C |
| Storage Temperature & Humidity: | 22°C to 28°C, Humidity < 80%RH (In tape and reel) |

| Part Number | Z | DCR | IDC | Rated Voltage | Withstanding Voltage | Insulation Resistance |
|-------------|-------------------|-----------------|-----|---------------|----------------------|-----------------------|
| Units | $\Omega \pm 20\%$ | Ω (max.) | mA | Vdc | Vdc | M Ω (min.) |
| ACM-21-300 | 30 | 0.20 | 450 | 50 | 125 | 10 |
| ACM-21-670 | 67 | 0.25 | 400 | 50 | 125 | 10 |
| ACM-21-900 | 90 | 0.30 | 400 | 50 | 125 | 10 |
| ACM-21-121 | 120 | 0.30 | 370 | 50 | 125 | 10 |
| ACM-21-161 | 160 | 0.35 | 330 | 50 | 125 | 10 |
| ACM-21-181 | 180 | 0.35 | 330 | 50 | 125 | 10 |
| ACM-21-201 | 200 | 0.35 | 330 | 50 | 125 | 10 |
| ACM-21-221 | 220 | 0.35 | 330 | 50 | 125 | 10 |
| ACM-21-261 | 260 | 0.40 | 300 | 50 | 125 | 10 |
| ACM-21-361 | 360 | 0.40 | 280 | 50 | 125 | 10 |
| ACM-21-371 | 370 | 0.40 | 280 | 50 | 125 | 10 |

Test Conditions

Impedance: LCR Meter HP 4291B, 100MHz

DCR: Micro-Ohm meter (GOM-801G)

Withstand Voltage (VDC): 125Vdc, 60 sec, 0.5mA

Rated Voltage (VDC): 50Vdc, 1 – 5 sec

Insulation Resistance (I.R): 1mA, 1 min

PART IDENTIFICATION:

ACM-21 - M -



Impedance Code

Please refer to the table above

Packaging

Blank: bulk
T: Tape and Reel
(2k pcs/reel)

Chip Wire Wound Common Mode Choke

ACM-21

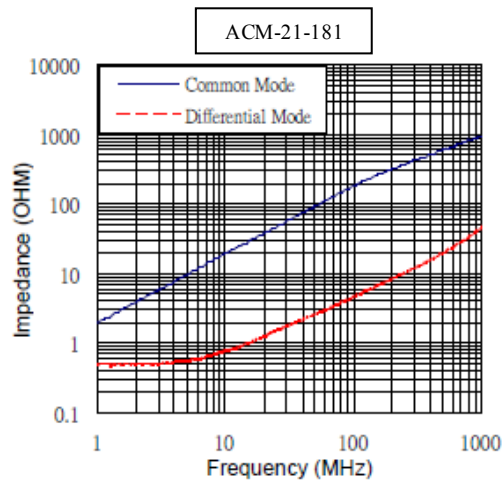
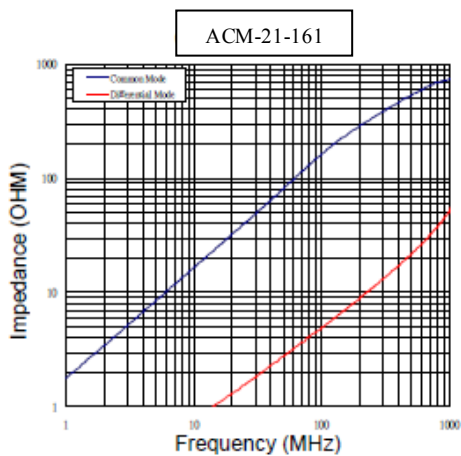
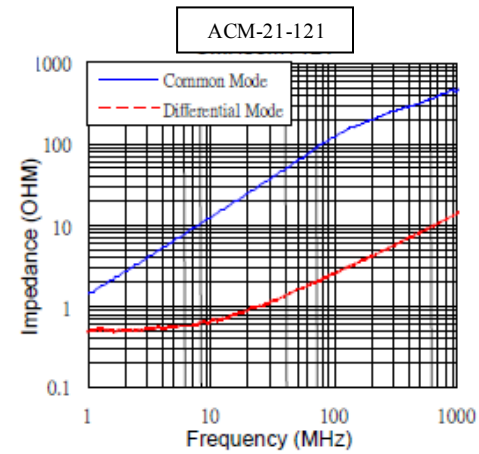
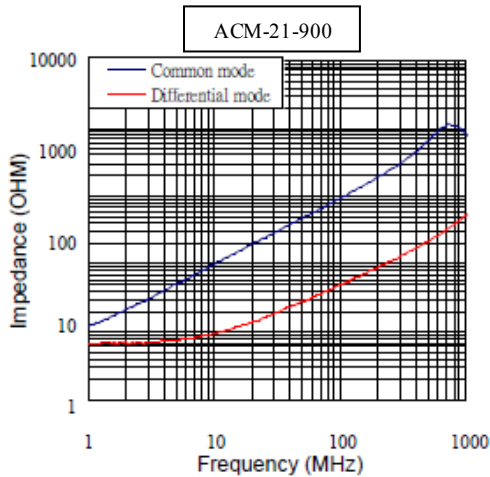
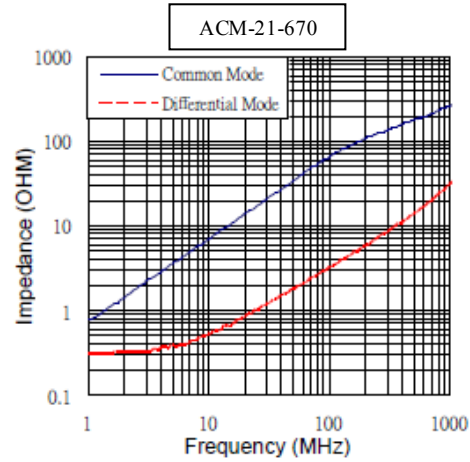
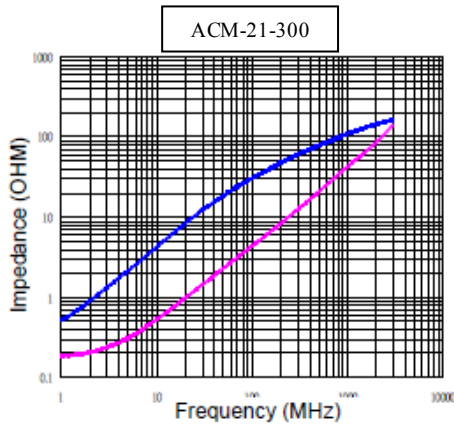


RoHS
Compliant



2.0 x 1.2 x 1.2mm

ELECTRICAL CHARACTERISTIC CURVE:



Chip Wire Wound Common Mode Choke

ACM-21

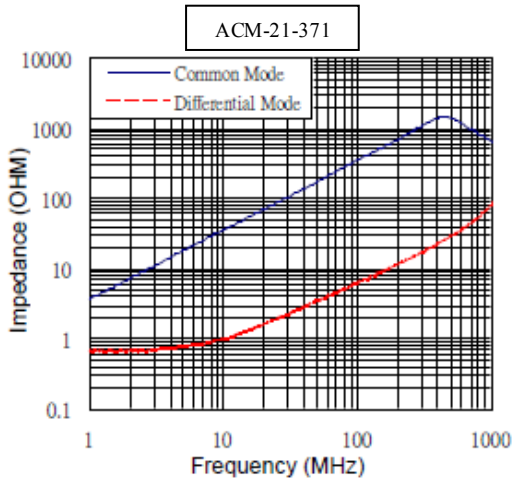
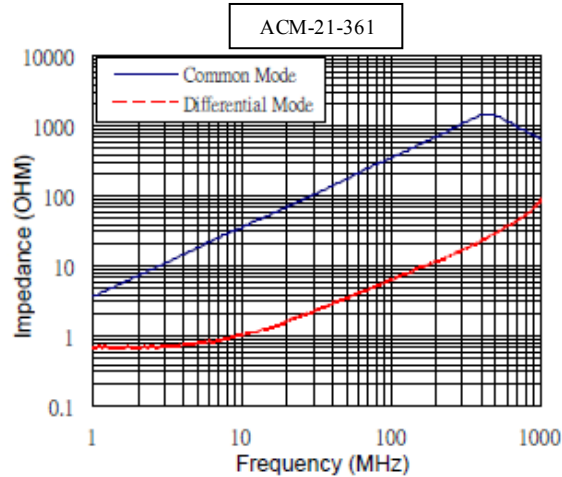
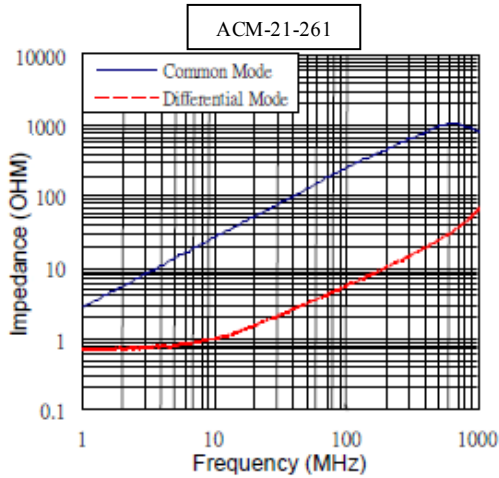
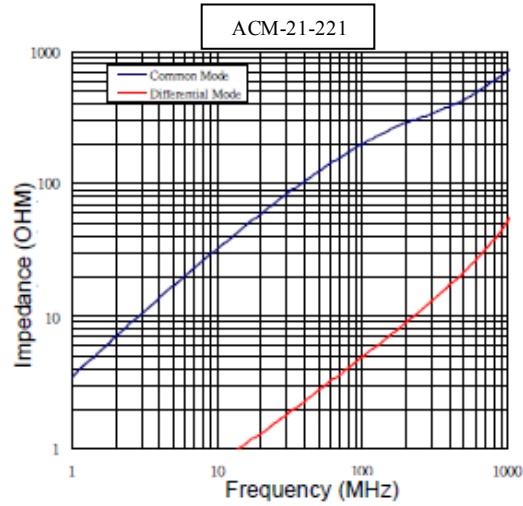
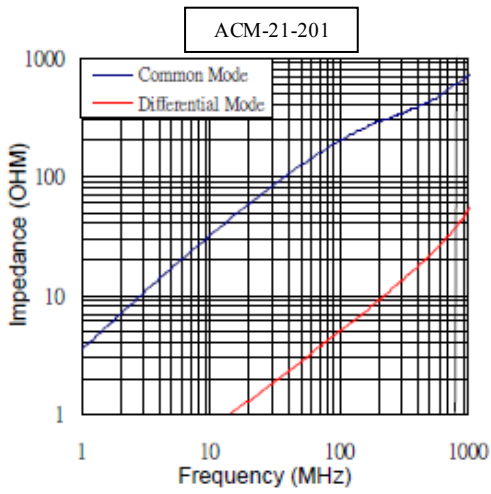


RoHS
Compliant



2.0 x 1.2 x 1.2mm

ELECTRICAL CHARACTERISTIC CURVE:



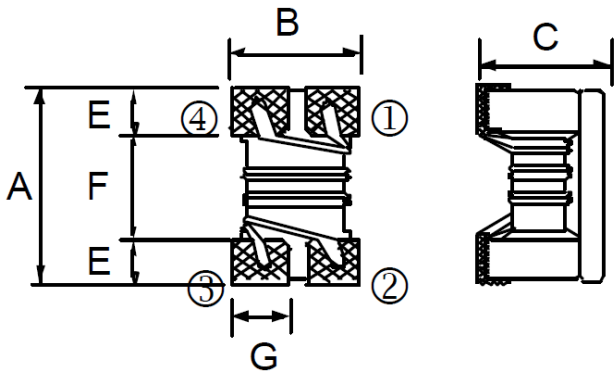
Chip Wire Wound Common Mode Choke

ACM-21

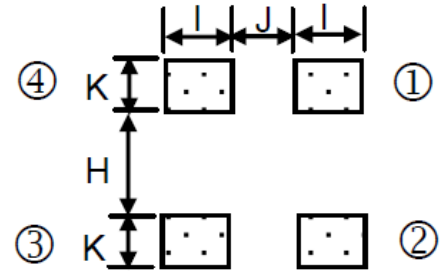


2.0 x 1.2 x 1.2mm

OUTLINE DIMENSIONS:



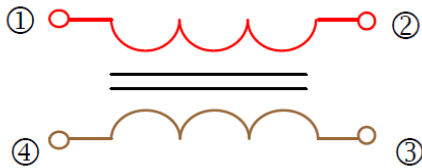
Recommended Land Pattern



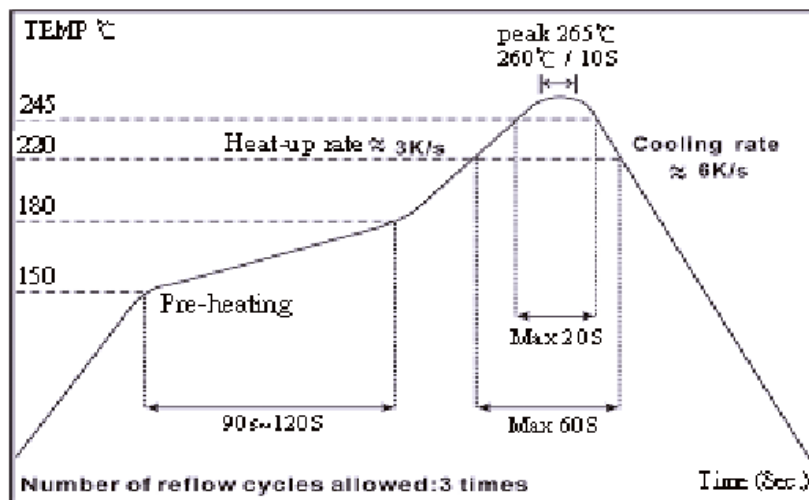
| A | B | C | E | F | G |
|---------|---------|---------|------|-----|-----|
| 2.0±0.2 | 1.2±0.2 | 1.2±0.2 | 0.45 | 1.2 | 0.4 |

| H | I | J | K |
|-----|-----|-----|------|
| 0.8 | 0.4 | 0.4 | 0.90 |

Schematic



REFLOW PROFILE:



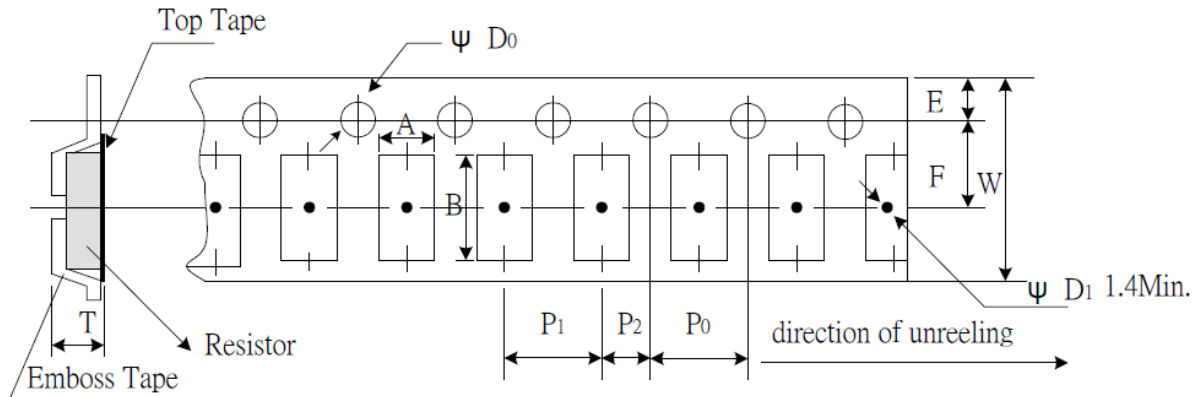
Chip Wire Wound Common Mode Choke

ACM-21

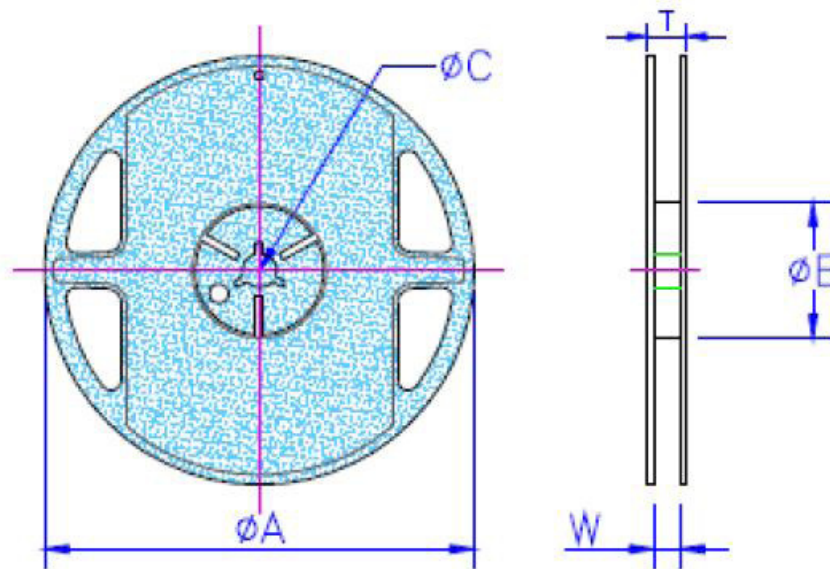


2.0 x 1.2 x 1.2mm

TAPE & REEL: 2000pcs/reel



| A | B | W | E | F | P0 | P1 | P2 | ΦD0 | t |
|-----------|-----------|----------|-----------|----------|-----------|-----------|-----------|-----------|-----------|
| 1.40±0.10 | 2.55±0.05 | 8.0±0.20 | 1.75±0.10 | 3.5±0.10 | 4.00±0.10 | 4.00±0.10 | 2.00±0.10 | 1.50+0.10 | 1.35±0.10 |



| ΦA | ΦB | ΦC | W | T |
|---------|--------|--------|-------|----------|
| 178±2.0 | 60±0.5 | 13±0.3 | 9+0.3 | 11.4±1.0 |

Dimension: mm

ATTENTION: Abracon Corporation's products are COTS – Commercial-Off-The-Shelf products; suitable for Commercial, Industrial and, where designated, Automotive Applications. Abracon's products are not specifically designed for Military, Aviation, Aerospace, Life-dependant Medical applications or any application requiring high reliability where component failure could result in loss of life and/or property. For applications requiring high reliability and/or presenting an extreme operating environment, written consent and authorization from Abracon Corporation is required. Please contact Abracon Corporation for more information.

ABRACON IS
ISO 9001:2008
CERTIFIED



Visit www.abracon.com for Terms & Conditions of Sale **Revised: 01.27.14**
30332 Esperanza, Rancho Santa Margarita, California 92688
tel 949-546-8000 | fax 949-546-8001 | www.abracon.com



Компания «ЭлектроПласт» предлагает заключение долгосрочных отношений при поставках импортных электронных компонентов на взаимовыгодных условиях!

Наши преимущества:

- Оперативные поставки широкого спектра электронных компонентов отечественного и импортного производства напрямую от производителей и с крупнейших мировых складов;
- Поставка более 17-ти миллионов наименований электронных компонентов;
- Поставка сложных, дефицитных, либо снятых с производства позиций;
- Оперативные сроки поставки под заказ (от 5 рабочих дней);
- Экспресс доставка в любую точку России;
- Техническая поддержка проекта, помощь в подборе аналогов, поставка прототипов;
- Система менеджмента качества сертифицирована по Международному стандарту ISO 9001;
- Лицензия ФСБ на осуществление работ с использованием сведений, составляющих государственную тайну;
- Поставка специализированных компонентов (Xilinx, Altera, Analog Devices, Intersil, Interpoint, Microsemi, Aeroflex, Peregrine, Syfer, Eurofarad, Texas Instrument, Miteq, Cobham, E2V, MA-COM, Hittite, Mini-Circuits, General Dynamics и др.);

Помимо этого, одним из направлений компании «ЭлектроПласт» является направление «Источники питания». Мы предлагаем Вам помощь Конструкторского отдела:

- Подбор оптимального решения, техническое обоснование при выборе компонента;
- Подбор аналогов;
- Консультации по применению компонента;
- Поставка образцов и прототипов;
- Техническая поддержка проекта;
- Защита от снятия компонента с производства.



Как с нами связаться

Телефон: 8 (812) 309 58 32 (многоканальный)

Факс: 8 (812) 320-02-42

Электронная почта: org@eplast1.ru

Адрес: 198099, г. Санкт-Петербург, ул. Калинина, дом 2, корпус 4, литера А.