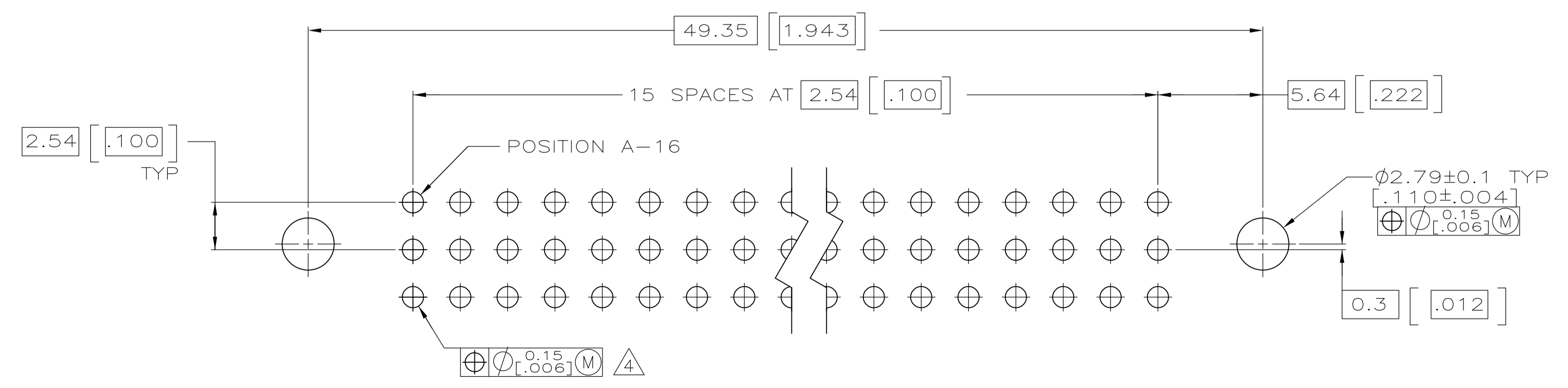
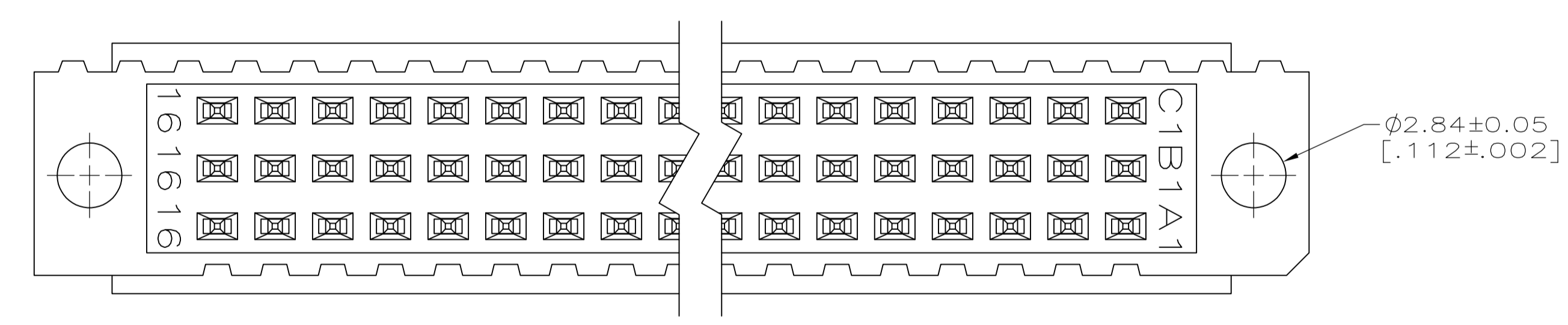
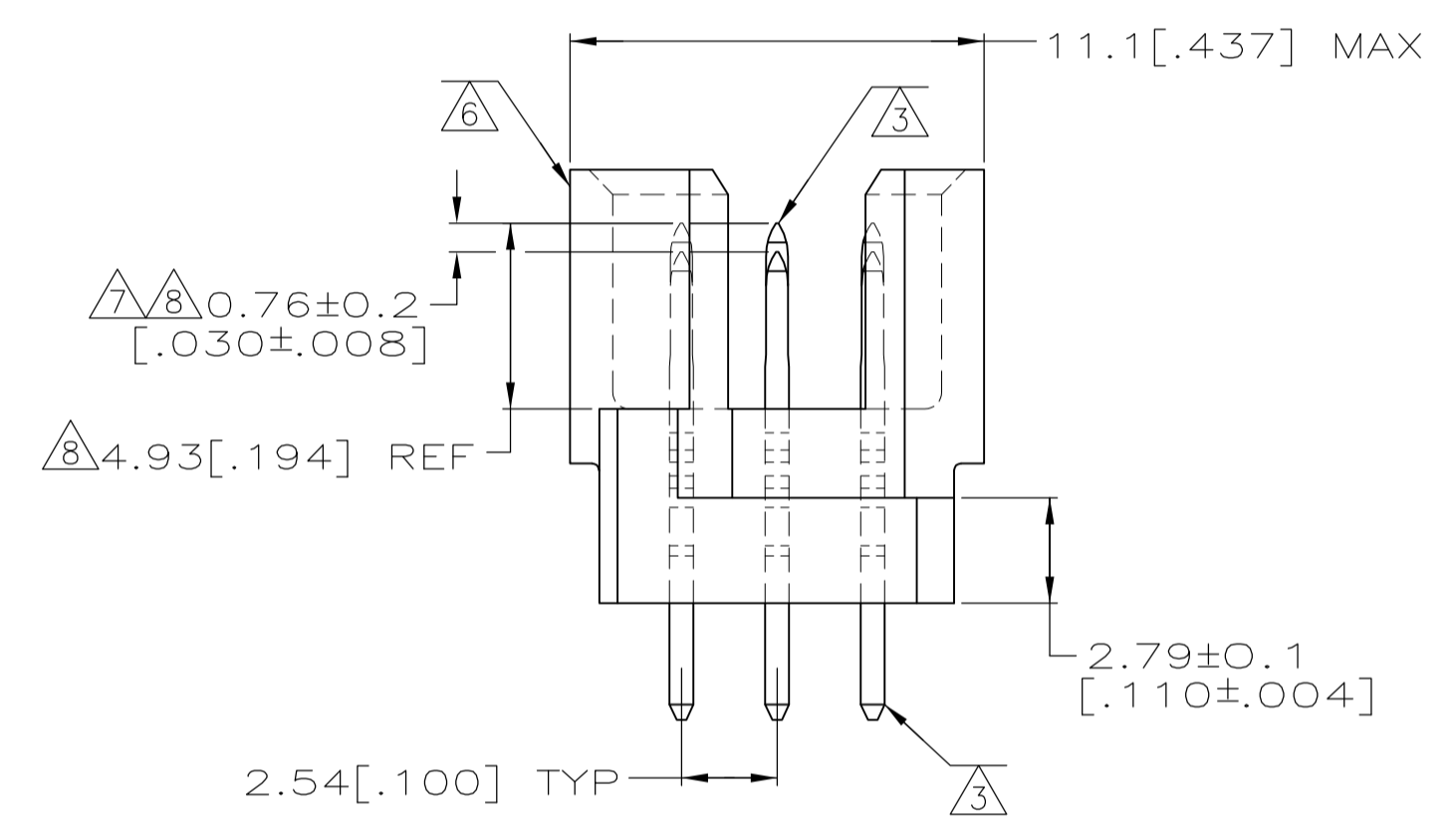
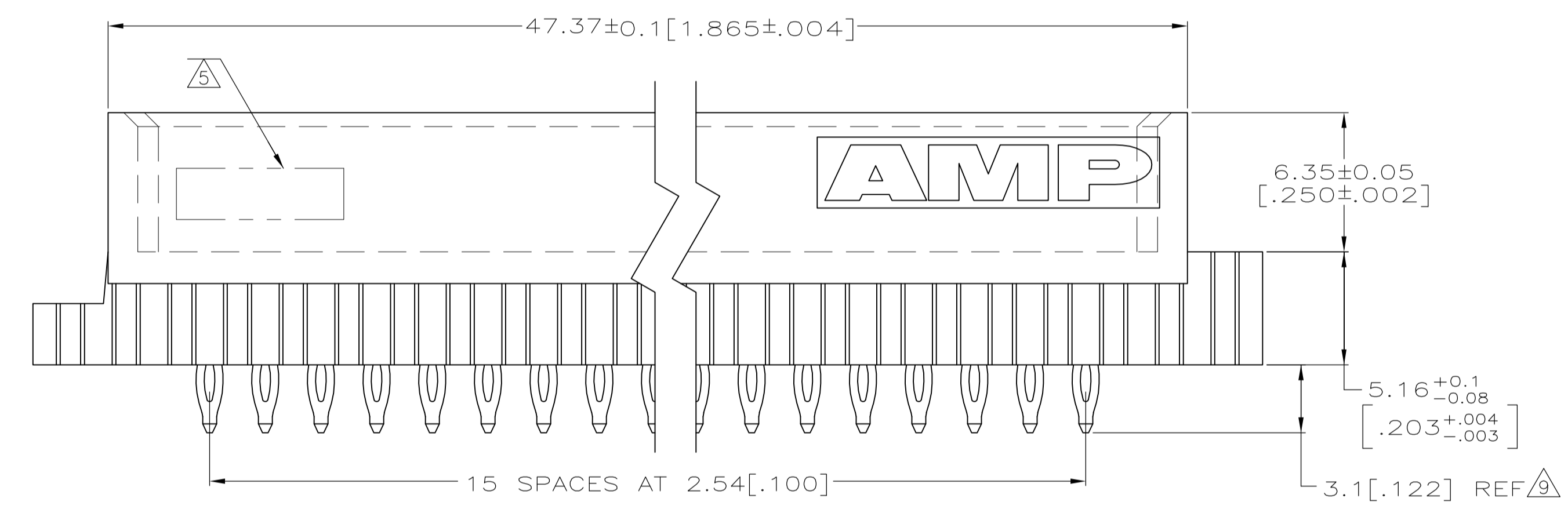
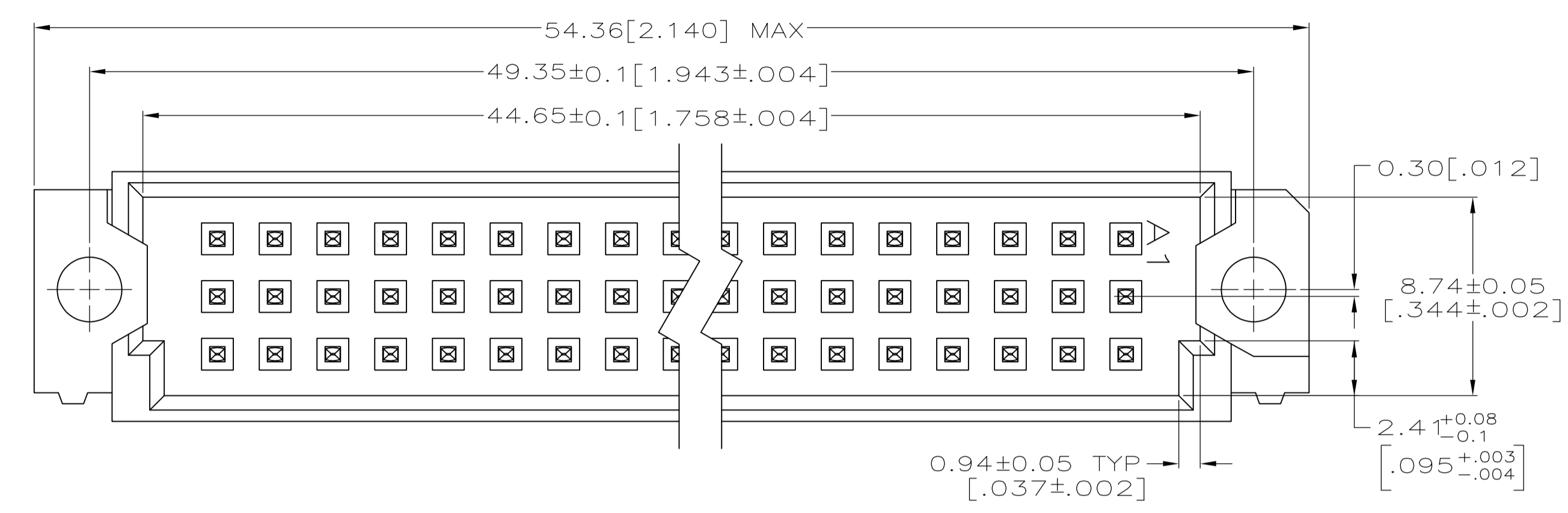


- 1 HOUSING MATERIAL: GLASS-FILLED POLYMER.
- 2 POST MATERIAL: COPPER ALLOY
POST FINISH: DIN 41612 CLASS 2 IN CONTACT AREA. TIN ON POST.
- 3 PC BOARD HOLES REQUIRED FOR ACTION PIN CONTACTS ARE $\phi 1.15$ [.0453] DRILL PLATED THROUGH WITH 0.02-0.08 [.001-.003] COPPER AND 0.008 [.003] MIN TIN-LEAD PLATING.
- 4 FINISHED HOLE AFTER PLATING, $\phi 0.94-1.09$ [.037-.043].
- 5 PART NUMBER, DATE CODE MARKED THIS APPROXIMATE AREA.
- 6 MARKINGS ON THIS SIDE.
- 7 FOR MFBL APPLICATIONS, A 2.36 [.093] MIN THICK PC BOARD IS REQUIRED.
PROGRAMMABLE SEATING TOOL 768216-1 MUST BE USED.
- 8 TO BE 4.16 [.164] REF FOR LAST MAKE PINS AFTER SEATING. POST LENGTH DIFFERENCE BETWEEN SHORT AND LONG PINS TO BE 0.76 ± 0.2 [.030 \pm .008] AFTER SEATING.
- 9 THIS DIMENSION WILL BE 4.06 [.160] MAX AFTER SEATING FOR PINS WITH 4.17 [.164] REF MATING POST.
FOR 1.57 [.062] THICK PC BOARD APPLICATIONS, USE SEATING TOOL 768211-1. PROGRAMMABLE SEATING TOOL 768216-1 WITH PUSH PINS FOR MAKE FIRST CONTACTS ONLY, CAN ALSO BE USED.



5148472-4
PART NUMBER

THIS DRAWING IS A CONTROLLED DOCUMENT.		DIN J. POLIGNONE DSMAYOS	Tyco Electronics Corporation Tyco Electronics Corporation Harrisburg, Pa 17105-3608	
DIMENSIONS: mm [INCHES]		CHK A. SHARPE DSMAYOS	NAME ASSEMBLY, PIN, EUROCARD, TYPE 1/2R, 48 POSITION, 4.06[.160] PRESS-FIT POSTS, PROGRAMMABLE	
TOLERANCES UNLESS OTHERWISE SPECIFIED:		APVD A. SHARPE DSMAYOS	APPLICATION SPEC	
0 PLC ± -		SIZE CAGE CODE DRAWING NO RESTRICTED TO		
1 PLC ± -		WEIGHT A1 00779 C=5148472		
2 PLC ± 0.13[.005]		CUSTOMER DRAWING SCALE 5:1 SHEET 1 OF 1 REV 01		
3 PLC ± -				
4 PLC ± -				
ANGLES ± -				
MATERIAL 1 2		FINISH 3		



Компания «ЭлектроПласт» предлагает заключение долгосрочных отношений при поставках импортных электронных компонентов на взаимовыгодных условиях!

Наши преимущества:

- Оперативные поставки широкого спектра электронных компонентов отечественного и импортного производства напрямую от производителей и с крупнейших мировых складов;
- Поставка более 17-ти миллионов наименований электронных компонентов;
- Поставка сложных, дефицитных, либо снятых с производства позиций;
- Оперативные сроки поставки под заказ (от 5 рабочих дней);
- Экспресс доставка в любую точку России;
- Техническая поддержка проекта, помощь в подборе аналогов, поставка прототипов;
- Система менеджмента качества сертифицирована по Международному стандарту ISO 9001;
- Лицензия ФСБ на осуществление работ с использованием сведений, составляющих государственную тайну;
- Поставка специализированных компонентов (Xilinx, Altera, Analog Devices, Intersil, Interpoint, Microsemi, Aeroflex, Peregrine, Syfer, Eurofarad, Texas Instrument, Miteq, Cobham, E2V, MA-COM, Hittite, Mini-Circuits, General Dynamics и др.);

Помимо этого, одним из направлений компании «ЭлектроПласт» является направление «Источники питания». Мы предлагаем Вам помощь Конструкторского отдела:

- Подбор оптимального решения, техническое обоснование при выборе компонента;
- Подбор аналогов;
- Консультации по применению компонента;
- Поставка образцов и прототипов;
- Техническая поддержка проекта;
- Защита от снятия компонента с производства.



Как с нами связаться

Телефон: 8 (812) 309 58 32 (многоканальный)

Факс: 8 (812) 320-02-42

Электронная почта: org@eplast1.ru

Адрес: 198099, г. Санкт-Петербург, ул. Калинина, дом 2, корпус 4, литера А.