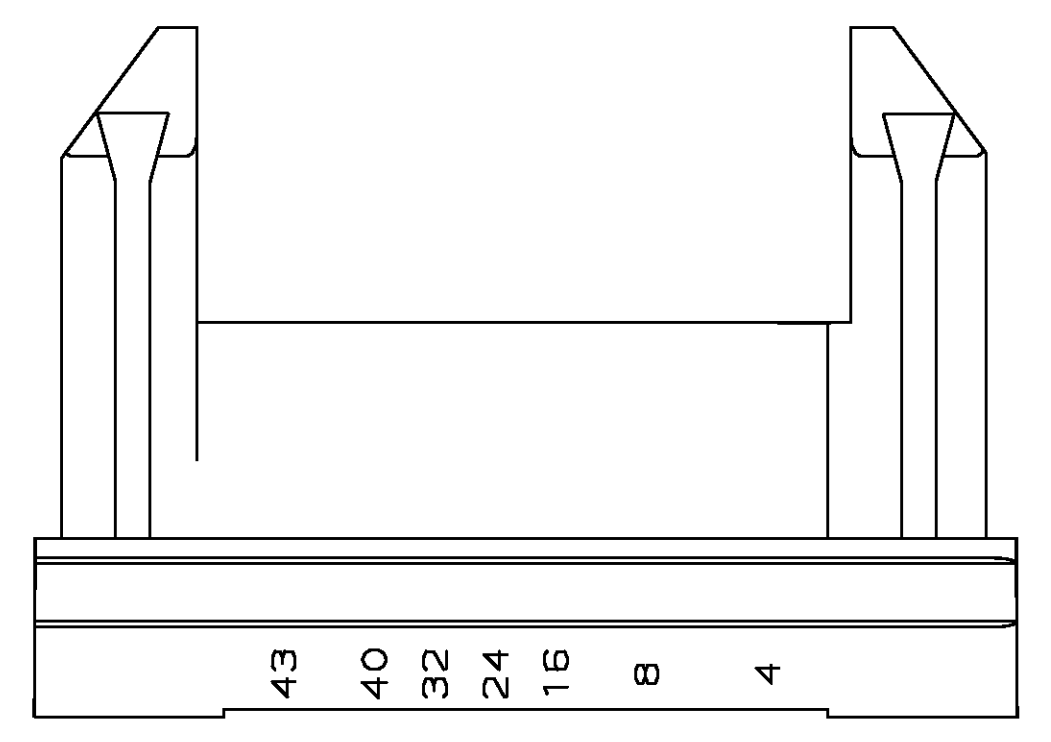
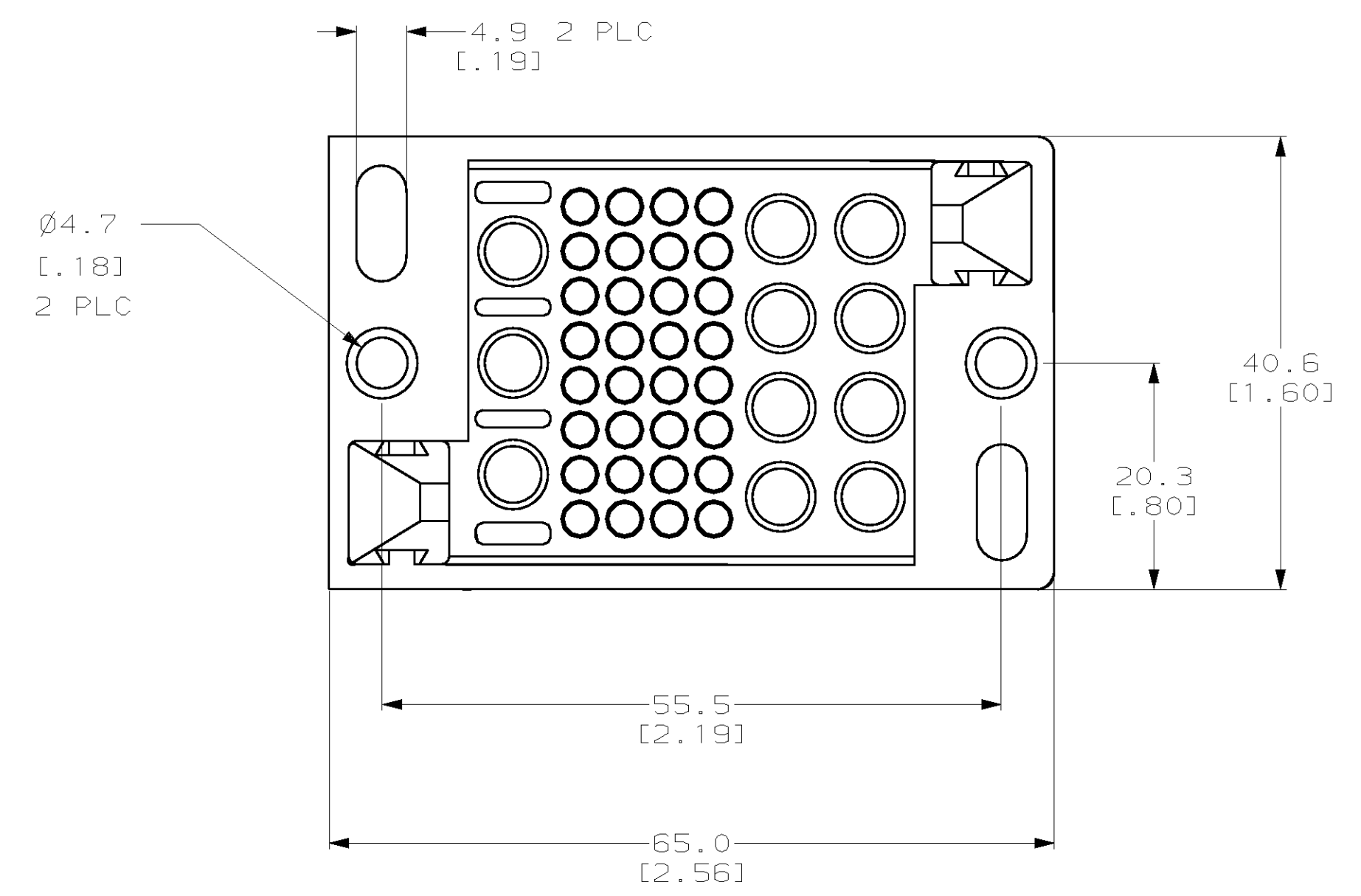
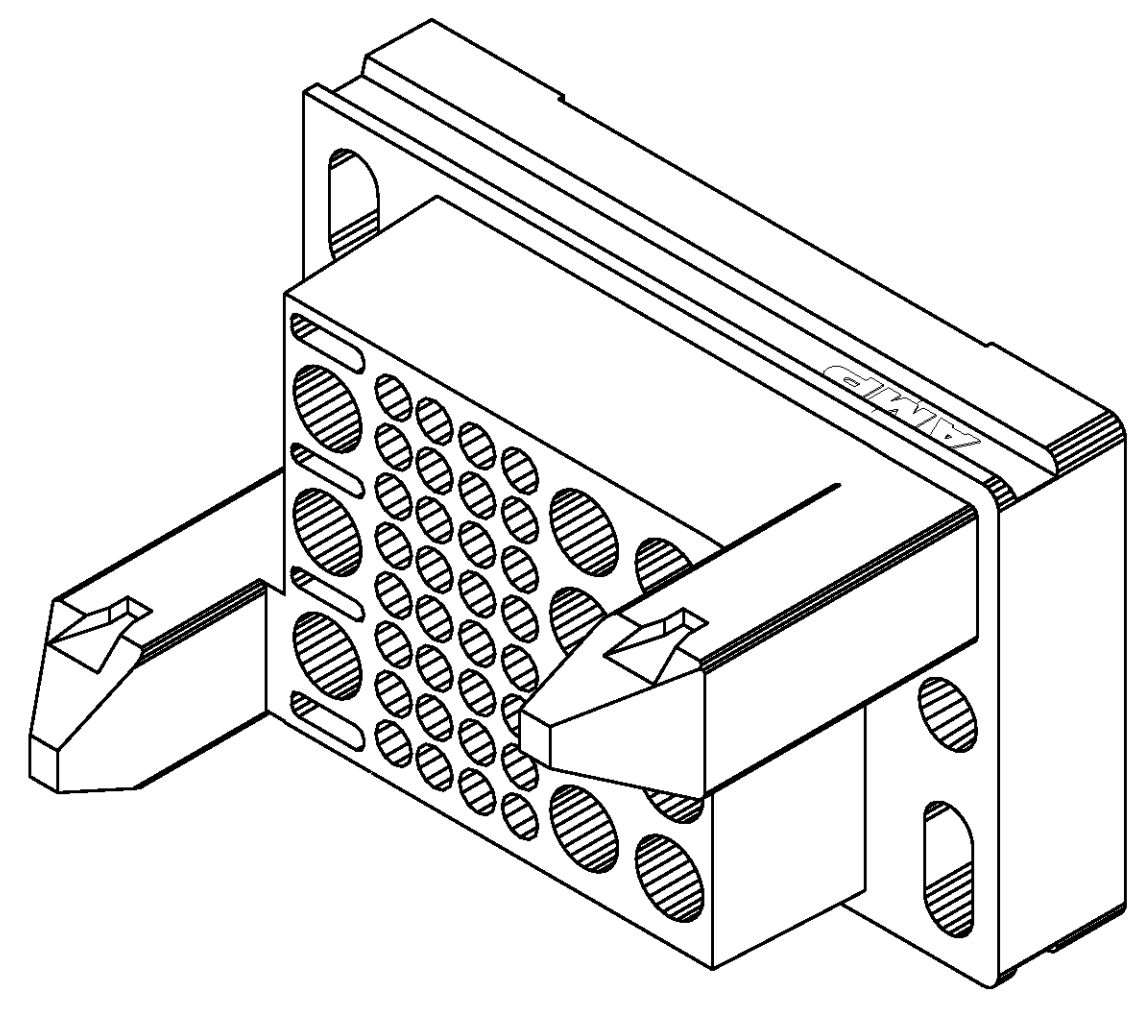
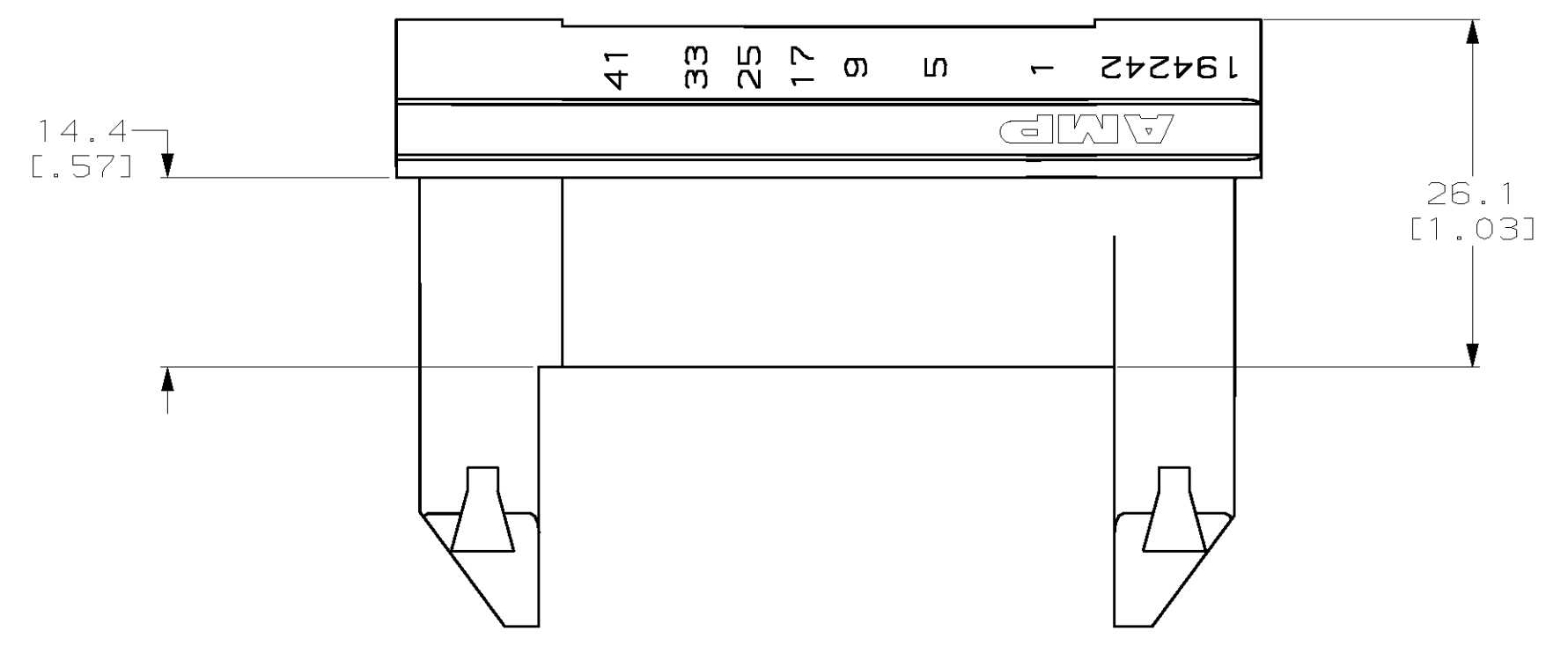


REVISONS		DATE	DWN	APVD
CH	11			
A	EC	0B20-0551-97	25/APR/97	RNP RAR
B	EC	0B20-0126-98	22/JAN/98	DAP RAR
C	EC	0B20-1216-98	09/SEP/98	RNP RAR

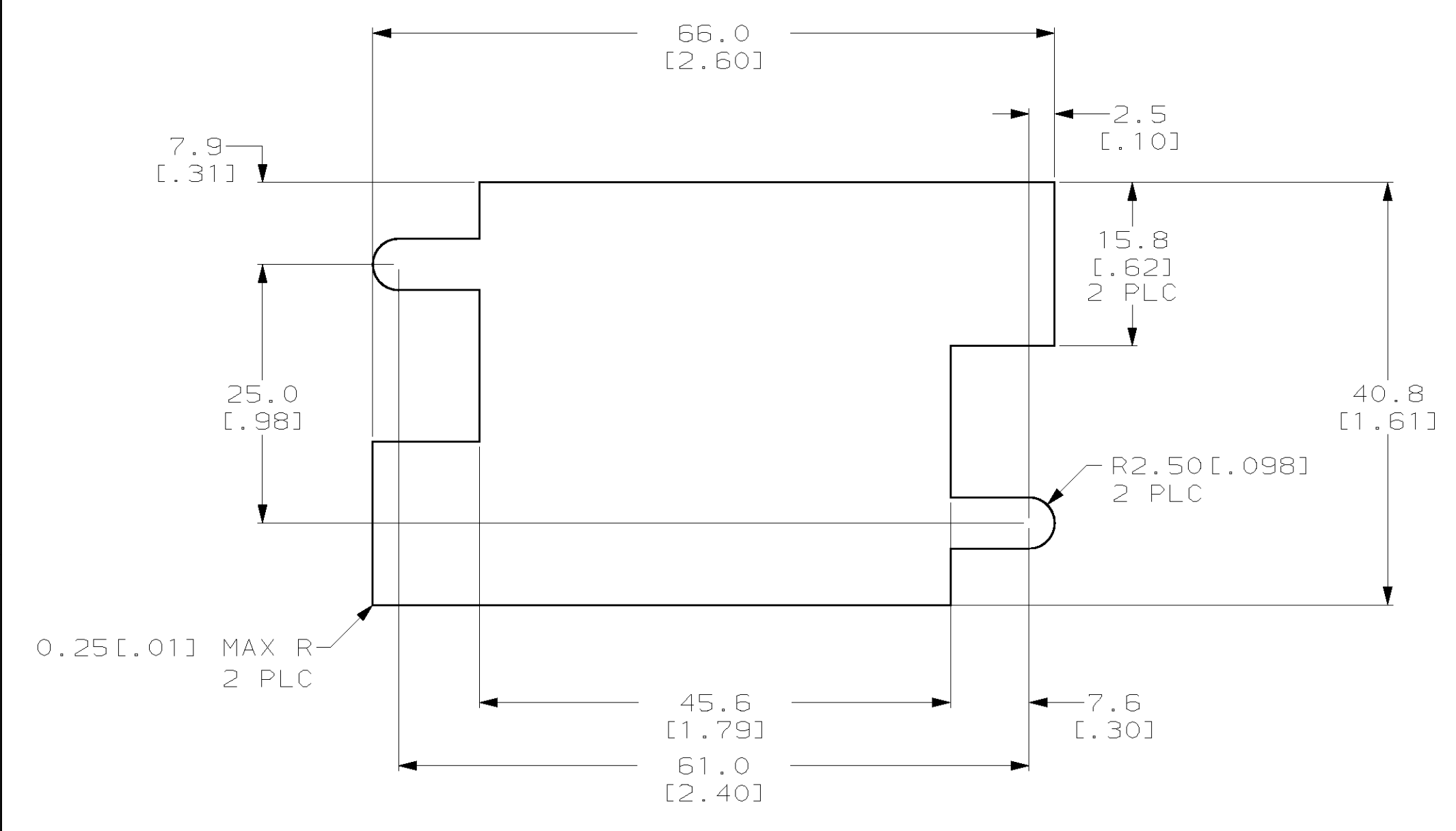
* AMPPOWER is a trademark



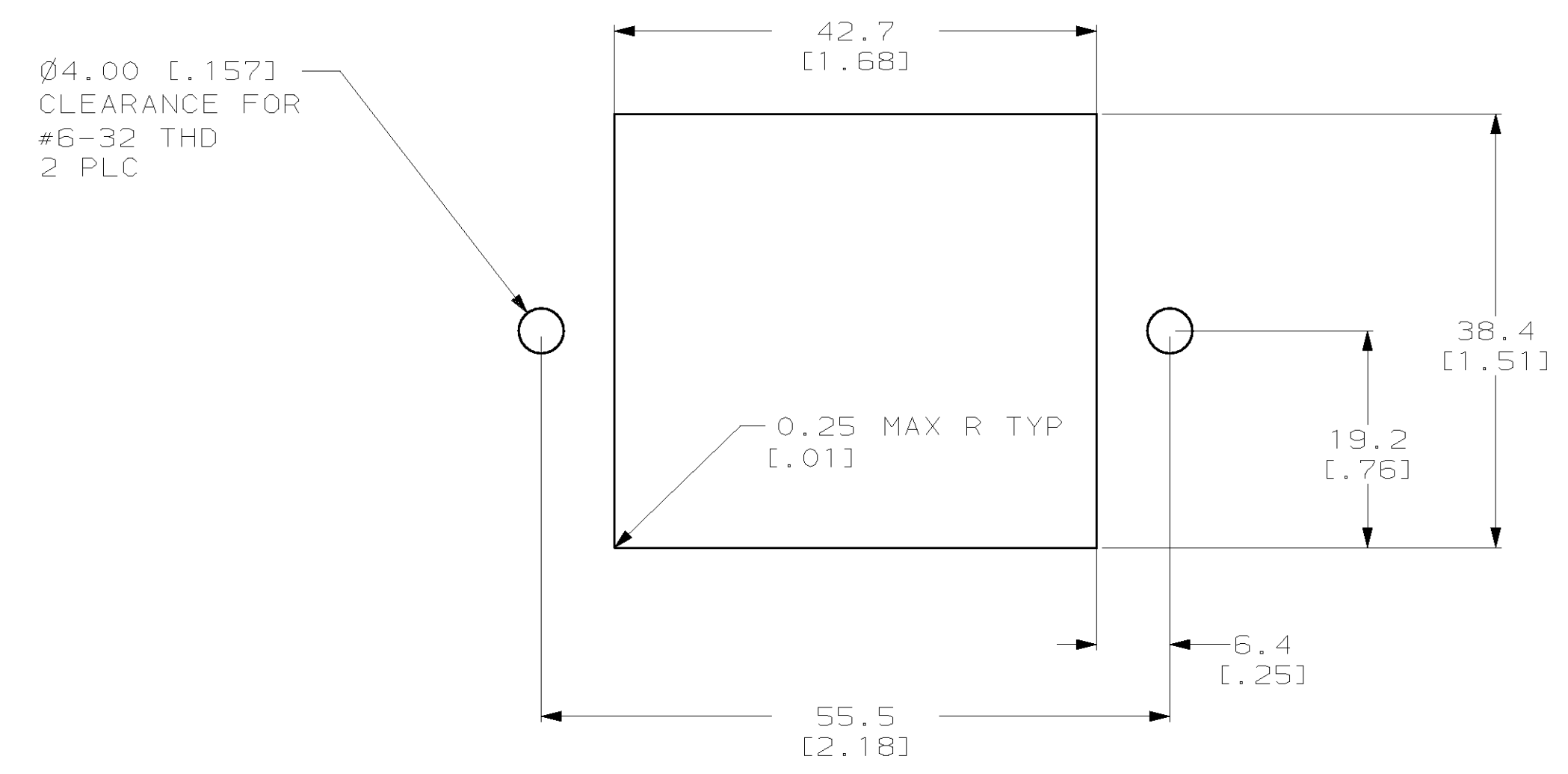
- POSITIONS 1-8 ARE FOR 3mm CONTACTS.
- POSITIONS 9-40 ARE FOR SIZE 16 CONTACTS.
- POSITIONS 41-43 ARE FOR 3mm CONTACTS.
- INSERTS ARE NOT REQUIRED WHEN FLOAT MOUNTING.
- ALL DIMENSIONS EXCEPT PANEL CUTOUTS ARE REFERENCE ONLY.

194242-1
PART NO

<small>THIS DRAWING IS A CONTROLLED DOCUMENT AND IS UNPUBLISHED. IT IS SUBJECT TO CHANGE AND THE CONTROLLING ENGINEERING DEPARTMENT SHALL BE CONTACTED FOR THE LATEST REVISION.</small>		DWN N POLK 25APR97 CHK APVD PRODUCT SPEC APPLICATION SPEC ANGLE FINISH	AMP Incorporated Harrisburg, PA 17105-3608 AMPPOWER* Multi Pin Plus HOUSING, PLUG 43 POSITION SIZE A1 CAGE CODE 00779 DRAWING NO. 194242 SCALE 2:1 SHEET 12 OF 12
DIMENSIONS: mm (in)		TOLERANCES UNLESS OTHERWISE SPECIFIED: Ø PLC ±.01 1 PLC ±.01 2 PLC ±.01 3 PLC ±.01 4 PLC ±.01	MATERIAL POLYESTER PCT, BLACK
CUSTOMER DRAWING		AMP	



RECOMMENDED FLOAT MOUNT PANEL CUTOUT #7
 EXTERNAL VIEW



RECOMMENDED STATIONARY MOUNT PANEL CUTOUT #6
 EXTERNAL VIEW

THIS DRAWING IS A CONTROLLED DOCUMENT.		DWN	N POLK	25APR97
DIMENSIONS:		CHK	-	-
mm (in)		APVD	-	-
TOLERANCES UNLESS OTHERWISE SPECIFIED:		NAME	AMP Incorporated Harrisburg, PA 17105-3608	
0 PLC	±	PRODUCT SPEC	AMPOWER* Multi Pin Plus	
1 PLC	±0.2	APPLICATION SPEC	HOUSING, PLUG 43 POSITION	
2 PLC	±0.12(.01)	WEIGHT	SIZE	A1
3 PLC	±0.025(.005)	CAGE CODE	00779	C-194242
4 PLC	±	DRAWING NO	194242	
ANGLES	±	CUSTOMER DRAWING	SCALE	2/1
MATERIAL	FINISH	SHEET	2	2
		REV	C	



Компания «ЭлектроПласт» предлагает заключение долгосрочных отношений при поставках импортных электронных компонентов на взаимовыгодных условиях!

Наши преимущества:

- Оперативные поставки широкого спектра электронных компонентов отечественного и импортного производства напрямую от производителей и с крупнейших мировых складов;
- Поставка более 17-ти миллионов наименований электронных компонентов;
- Поставка сложных, дефицитных, либо снятых с производства позиций;
- Оперативные сроки поставки под заказ (от 5 рабочих дней);
- Экспресс доставка в любую точку России;
- Техническая поддержка проекта, помощь в подборе аналогов, поставка прототипов;
- Система менеджмента качества сертифицирована по Международному стандарту ISO 9001;
- Лицензия ФСБ на осуществление работ с использованием сведений, составляющих государственную тайну;
- Поставка специализированных компонентов (Xilinx, Altera, Analog Devices, Intersil, Interpoint, Microsemi, Aeroflex, Peregrine, Syfer, Eurofarad, Texas Instrument, Miteq, Cobham, E2V, MA-COM, Hittite, Mini-Circuits, General Dynamics и др.);

Помимо этого, одним из направлений компании «ЭлектроПласт» является направление «Источники питания». Мы предлагаем Вам помощь Конструкторского отдела:

- Подбор оптимального решения, техническое обоснование при выборе компонента;
- Подбор аналогов;
- Консультации по применению компонента;
- Поставка образцов и прототипов;
- Техническая поддержка проекта;
- Защита от снятия компонента с производства.



Как с нами связаться

Телефон: 8 (812) 309 58 32 (многоканальный)

Факс: 8 (812) 320-02-42

Электронная почта: org@eplast1.ru

Адрес: 198099, г. Санкт-Петербург, ул. Калинина, дом 2, корпус 4, литера А.