

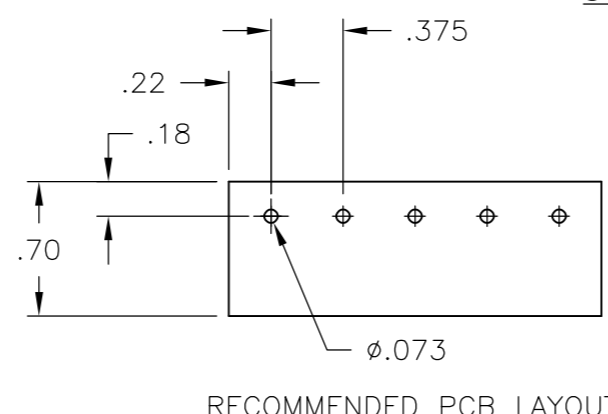
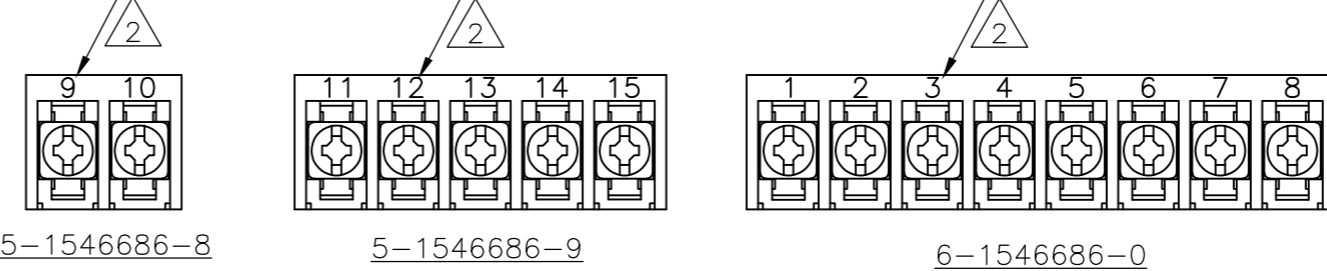
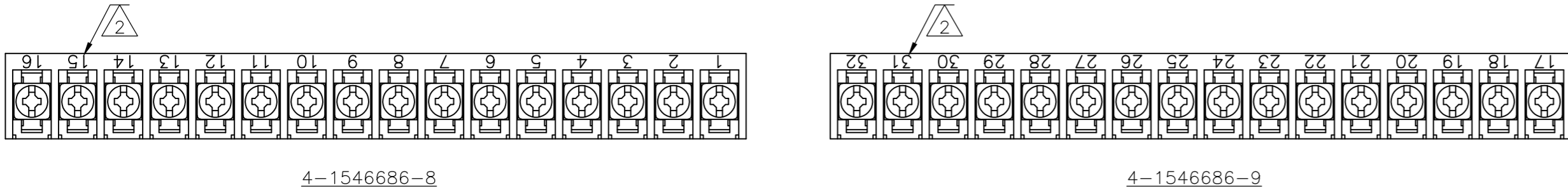
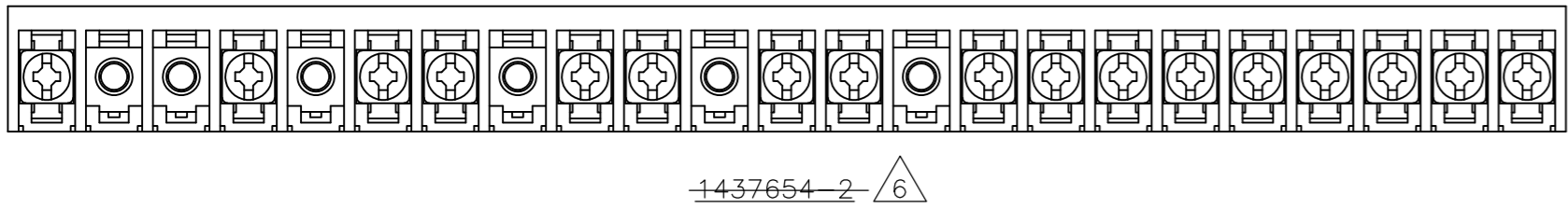
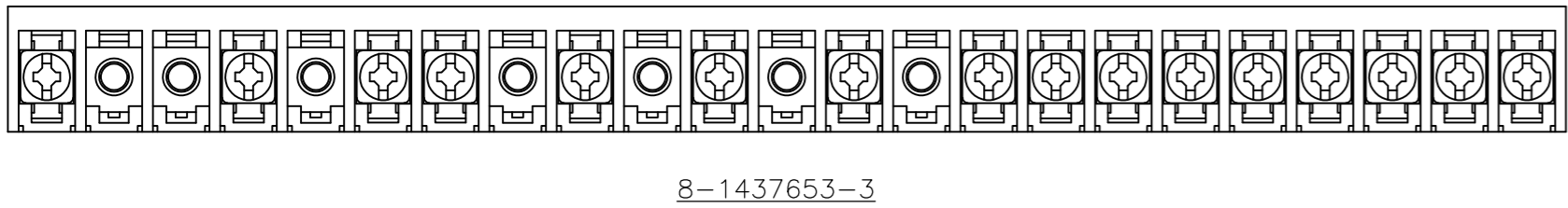
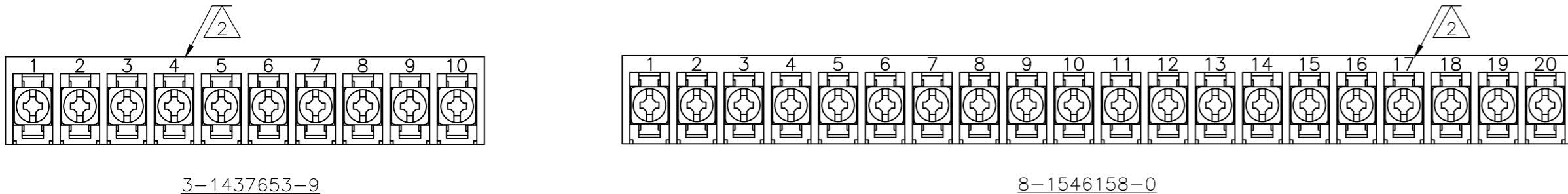
THIS DRAWING IS UNPUBLISHED. RELEASED FOR PUBLICATION  
 © COPYRIGHT - By - ALL RIGHTS RESERVED.

LOC	DIST	REVISIONS					
FT	0	P	LTR	DESCRIPTION	DATE	DWN	APVD
		K5		REVISED PER ECO-11-015136	28JUL11	HMR	CR



DETAIL FOR P/N's 1-1546160-6, 1-1546160-7 AND 1-1546160-8

- 1 CAPTIVE SCREWS.
- 2 MARK WITH WHITE PERMANENT INK.
- 3 ALL SCREWS TO BE DRIVEN DOWN TO TERMINAL SURFACE.
- 4 NICKEL PLATED BRASS SCREWS.
- 5 PRELIMINARY PART NUMBER.
- 6 OBSOLETE PARTS: OBSOLETE CIS STREAMLINING PER D.RENAUD/D.SINISI



MATERIAL:  
 HOUSING: THERMOPLASTIC, UL94V-0 BLACK.  
 TERMINALS: BRIGHT TIN PLATED, COPPER ALLOY.  
 SCREWS: 6-32, STEEL, ZINC PLATED WITH CLEAR CHROMATE.

ELECTRICAL:  
 CURRENT RATING UL/CSA:  
 CLASS C: 25A, 300V.  
 CLASS D: 5A, 600V.  
 WIRE RANGE: 12-22 AWG

MECHANICAL:  
 RECOMMENDED TIGHTENING TORQUE: 7 IN-LBS.  
 OPERATING TEMP.: 105°C MAX

NO OF POS	CATALOG NUMBER	PART NUMBER
30	6PCV-30-006	4-1546686-5
29	6PCV-29-006	1-1437656-2
28	6PCV-28-006	8-1546158-6
27	6PCV-27-006	8-1546158-5
26	6PCV-26-006	4-1437654-5
25	6PCV-25-006	4-1437654-1
24	6PCV-24-006	8-1546158-2
23	6PCV-23-006	4-1546686-3
22	6PCV-22-006	3-1437654-4
21	6PCV-21-006	3-1437654-1
20	6PCV-20-323	8-1546158-0
20	6PCV-20-006	1-1437654-9
19	6PCV-19-006	1-1437654-4
18	6PCV-18-006	1437654-7
17	6PCV-17-899	1437654-2
17	6PCV-17-006	9-1437653-8
16	6PCV-16-1389	4-1546686-9
16	6PCV-16-1388	4-1546686-8
16	6PCV-16-1047	8-1437653-3
16	6PCV-16-006	8-1437653-0
15	6PCV-15-1298	1-1546160-8
15	6PCV-15-006	7-1437653-4
14	6PCV-14-006	6-1437653-8
13	6PCV-13-1297	1-1546160-7
13	6PCV-13-006	6-1437653-3
12	6PCV-12-1296	1-1546160-6
12	6PCV-12-006	5-1437653-1
11	6PCV-11-006	4-1437653-5
10	6PCV-10-1269	3-1437653-9
10	6PCV-10-006	3-1437653-5
9	6PCV-09-002	1546262-3
9	6PCV-09-006	2-1437653-5
8	6PCV-08-1394	1546262-7
8	6PCV-08-1314	1-1437653-7
8	6PCV-08-006	1-1437653-3
7	6PCV-07-1399	1546262-9
7	6PCV-07-006	1437653-7
6	6PCV-06-1398	1546262-8
6	6PCV-06-002	1546262-4
6	6PCV-06-006	9-1437652-5
5	6PCV-05-002	5-1546686-0
5	6PCV-05-1267	8-1437652-5
5	6PCV-05-006	8-1437652-2
4	6PCV-04-1268	7-1437652-3
4	6PCV-04-1143	7-1437652-2
4	6PCV-04-006	6-1437652-7
3	6PCV-03-1385	4-1546686-7
3	6PCV-03-1384	4-1546686-6
3	6PCV-03-006	5-1437652-4
2	6PCV-02-1393	1546262-6
2	6PCV-02-807	4-1546158-5
2	6PCV-02-1313	4-1437652-5
2	6PCV-02-1216	4-1546158-4
2	6PCV-02-006	3-1437652-9


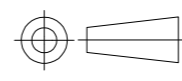
THIS DRAWING IS A CONTROLLED DOCUMENT.		DWN R BROWN 22APR03		
DIMENSIONS: INCHES		CHK H WAKEEM 22APR03		
TOLERANCES UNLESS OTHERWISE SPECIFIED:		APVD H WAKEEM 22APR03	NAME	
0 PLC ± -		PRODUCT SPEC	6PCV-XX-006	
1 PLC ± -		APPLICATION SPEC	SIZE	CAGE CODE
2 PLC ± .02		WEIGHT	A2	00779
3 PLC ± .010		CUSTOMER DRAWING	SCALE	1:1
4 PLC ± -		SCALE	1:1	SHEET 1 of 2
ANGLES ± 1°		REV	K5	
FINISH				

THIS DRAWING IS UNPUBLISHED. RELEASED FOR PUBLICATION  
 © COPYRIGHT - By - ALL RIGHTS RESERVED.

LOC	DIST	REVISIONS					
FT	0	P	LTR	DESCRIPTION	DATE	DWN	APVD
		-		SEE SHEET 1	-	-	-

DIM A REF	NO OF POS	CATALOG NUMBER	PART NUMBER
3.061	8	6PCV-08-2006	6-1546686-0
1.936	5	6PCV-05-2006	5-1546686-9
.811	2	6PCV-02-2006	5-1546686-8
1.936	5	6PCV-05-006	5-1546686-7
1.186	3	6PCV-03-006-1	5-1546686-6

SEE FIGURE 

THIS DRAWING IS A CONTROLLED DOCUMENT.		DWN	R BROWN	22APR03	 TE Connectivity				
DIMENSIONS: INCHES		CHK	H WAKEEM	22APR03					
		APVD	H WAKEEM	22APR03					
TOLERANCES UNLESS OTHERWISE SPECIFIED: 0 PLC ± - 1 PLC ± - 2 PLC ± .02 3 PLC ± .010 4 PLC ± - ANGLES ± 1°		PRODUCT SPEC	6PCV-XX-006						
MATERIAL	FINISH	WEIGHT	A2 00779		SIZE	CAGE CODE	DRAWING NO	RESTRICTED TO	
-	-	-	C=3-1437652-9		SCALE	1:1	SHEET	2 of 2	
CUSTOMER DRAWING				SCALE	1:1	SHEET	2 of 2	REV	K5



Компания «ЭлектроПласт» предлагает заключение долгосрочных отношений при поставках импортных электронных компонентов на взаимовыгодных условиях!

Наши преимущества:

- Оперативные поставки широкого спектра электронных компонентов отечественного и импортного производства напрямую от производителей и с крупнейших мировых складов;
- Поставка более 17-ти миллионов наименований электронных компонентов;
- Поставка сложных, дефицитных, либо снятых с производства позиций;
- Оперативные сроки поставки под заказ (от 5 рабочих дней);
- Экспресс доставка в любую точку России;
- Техническая поддержка проекта, помощь в подборе аналогов, поставка прототипов;
- Система менеджмента качества сертифицирована по Международному стандарту ISO 9001;
- Лицензия ФСБ на осуществление работ с использованием сведений, составляющих государственную тайну;
- Поставка специализированных компонентов (Xilinx, Altera, Analog Devices, Intersil, Interpoint, Microsemi, Aeroflex, Peregrine, Syfer, Eurofarad, Texas Instrument, Miteq, Cobham, E2V, MA-COM, Hittite, Mini-Circuits, General Dynamics и др.);

Помимо этого, одним из направлений компании «ЭлектроПласт» является направление «Источники питания». Мы предлагаем Вам помощь Конструкторского отдела:

- Подбор оптимального решения, техническое обоснование при выборе компонента;
- Подбор аналогов;
- Консультации по применению компонента;
- Поставка образцов и прототипов;
- Техническая поддержка проекта;
- Защита от снятия компонента с производства.



#### Как с нами связаться

**Телефон:** 8 (812) 309 58 32 (многоканальный)

**Факс:** 8 (812) 320-02-42

**Электронная почта:** [org@eplast1.ru](mailto:org@eplast1.ru)

**Адрес:** 198099, г. Санкт-Петербург, ул. Калинина, дом 2, корпус 4, литера А.