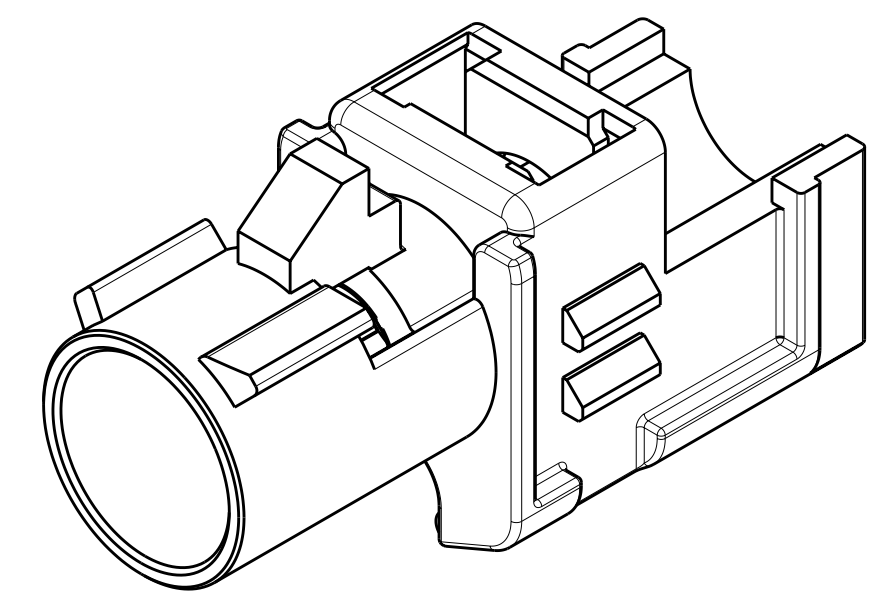
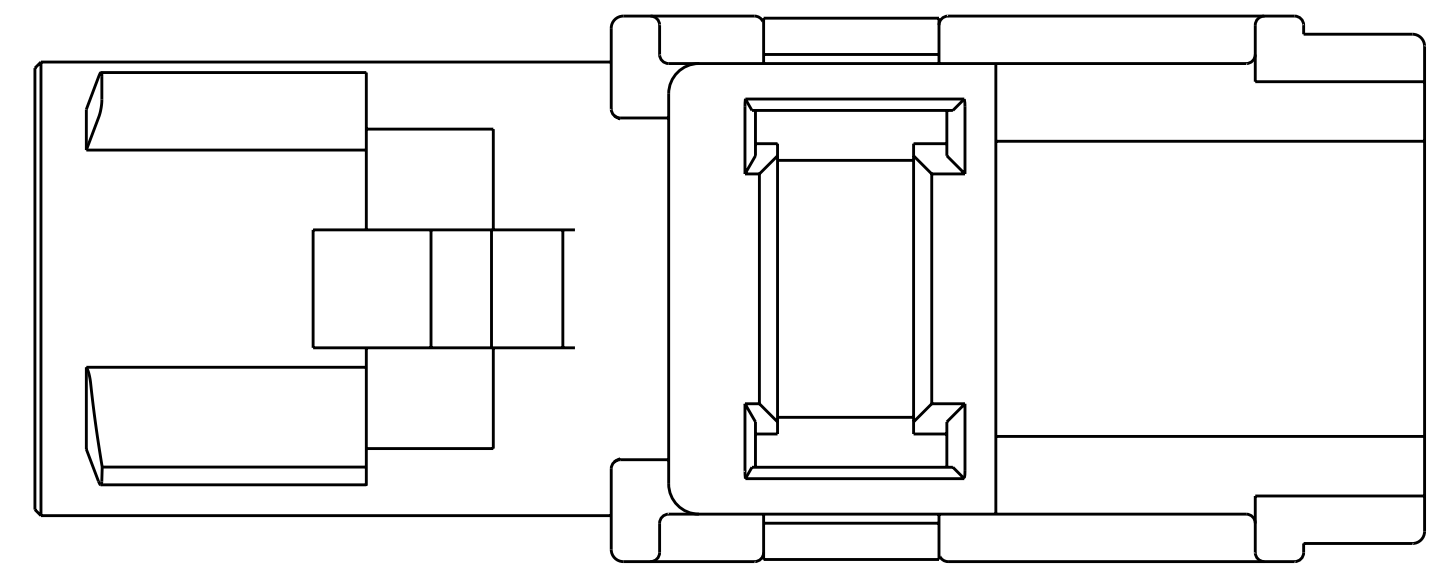
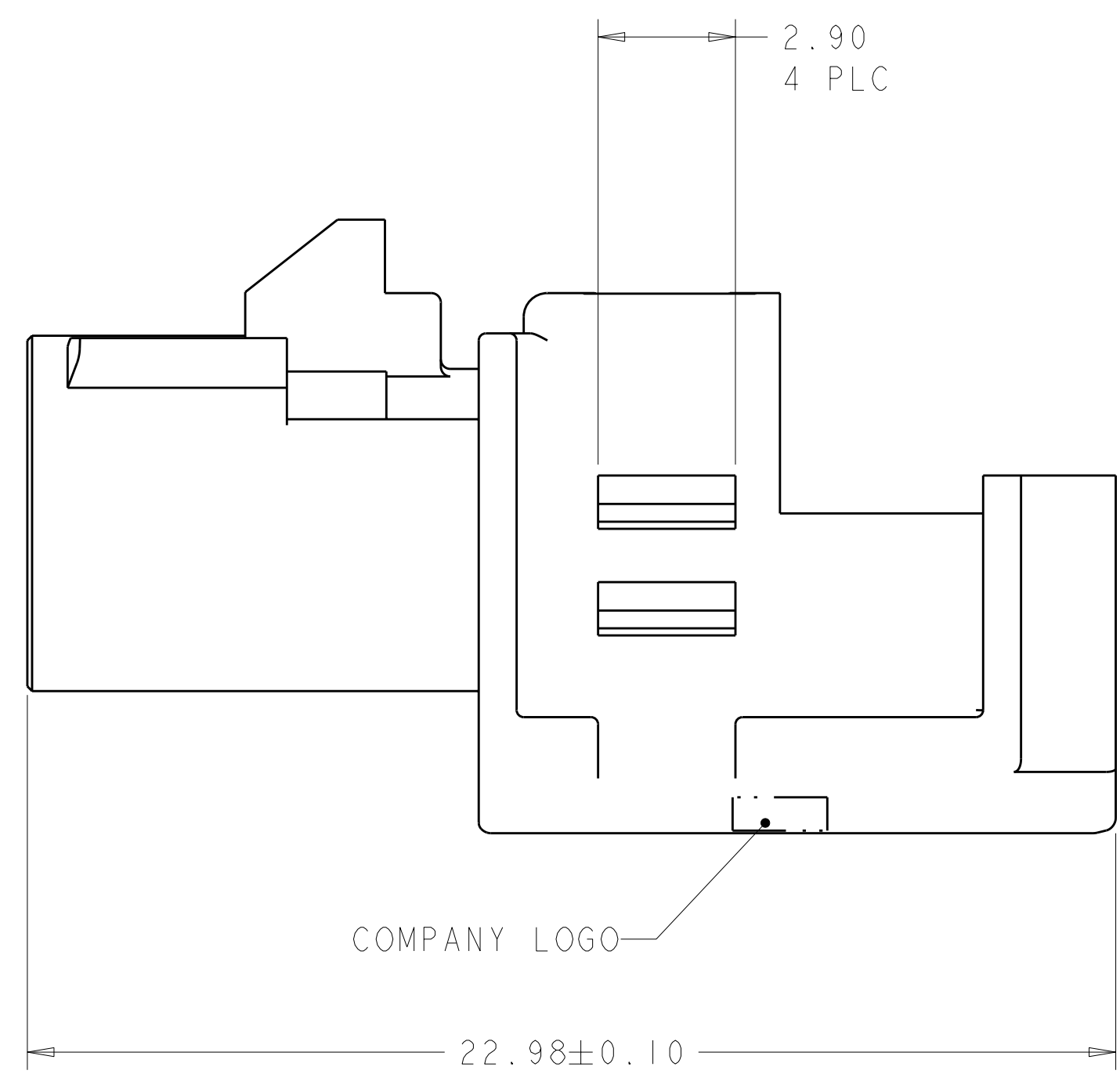
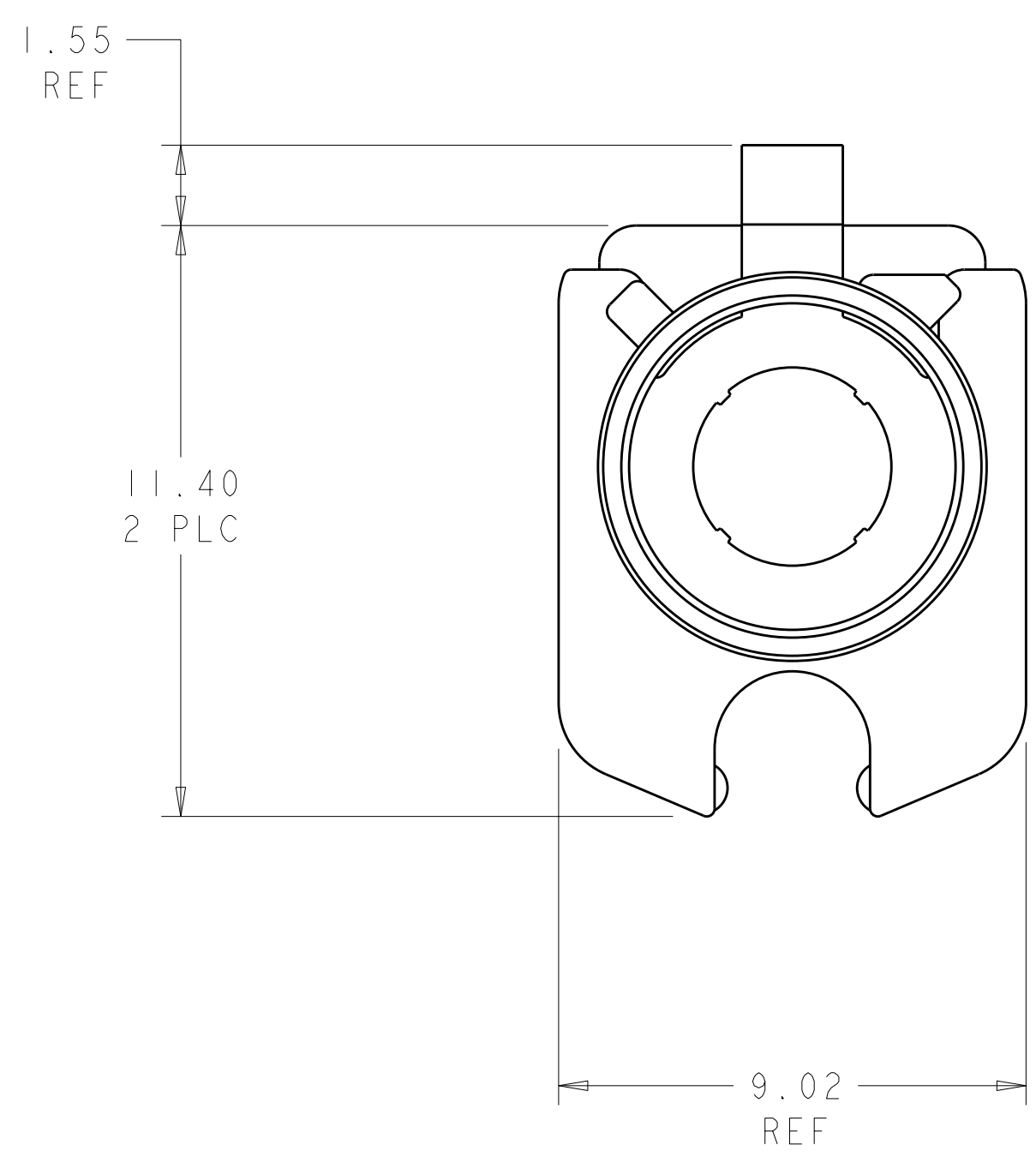


LOC	DIST	REV	DATE	BY	CHK	APPD
FX	00					

REV	DATE	DESCRIPTION	BY	CHK	APPD
O	11JAN2002	RELEASED PER EC 0K40-0026-02	LV	SM	
A	13MAY2002	REVISED PER EC 0K40-548-02	DH	SLM	
B	11JUL2002	REVISED PER EC 0K40-0709-02	JLM	SLM	
B1	28JUN2010	REVISED PER ECO-10-013416	DLD	LLV	



SCALE 5:1



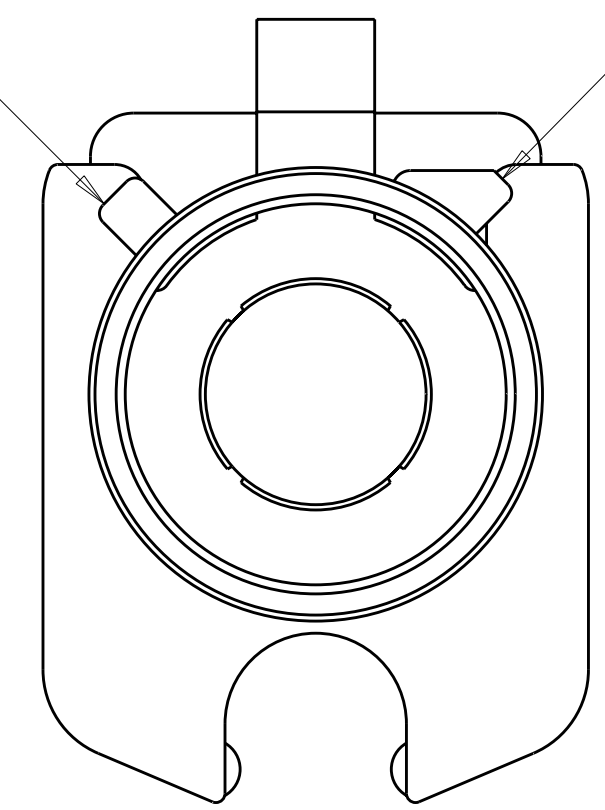
△ POLYESTER PBT, COLOR: SEE TABLE.

PER DETAIL Z	WATER BLUE	I-638827-1
PER DETAIL K	CURRY	I-638827-0
PER DETAIL I	BEIGE	638827-9
PER DETAIL H	HEATHER VIOLET	638827-8
PER DETAIL G	BLUE GREY	638827-7
PER DETAIL F	NUT BROWN	638827-6
PER DETAIL E	LEAF GREEN	638827-5
PER DETAIL D	CLARET VIOLET	638827-4
PER DETAIL C	SIGNAL BLUE	638827-3
PER DETAIL B	SIGNAL WHITE	638827-2
PER DETAIL A	JET BLACK	638827-1
KEYING	COLOR REFERENCE	PART NUMBER

DIMENSIONS: mm TOLERANCES UNLESS OTHERWISE SPECIFIED: 0 PLC ±0.3 1 PLC ±0.15 2 PLC ±0.15 3 PLC ±0.15 4 PLC ±0.15 ANGLES ±0.15		DWN: L. VARSIK 11JAN2002 CHK: S. MANKARYOS 11JAN2002 APPD: S. MANKARYOS 11JAN2002	Tyco Electronics Harrisburg, PA 17105-3608
MATERIAL: △ FINISH: -		NAME: JACK HOUSING, FAKRA, 1 POSITION, RG-174, 180 DEGREES, WITH CABLE CLIP, SMB PRODUCT SPEC: - APPLICATION SPEC: - WEIGHT: - CUSTOMER DRAWING: -	SIZE: A1 CAGE CODE: 00779 DRAWING NO: C=638827 RESTRICTED TO: - SCALE: 8:1 SHEET 1 OF 3 REV: B1

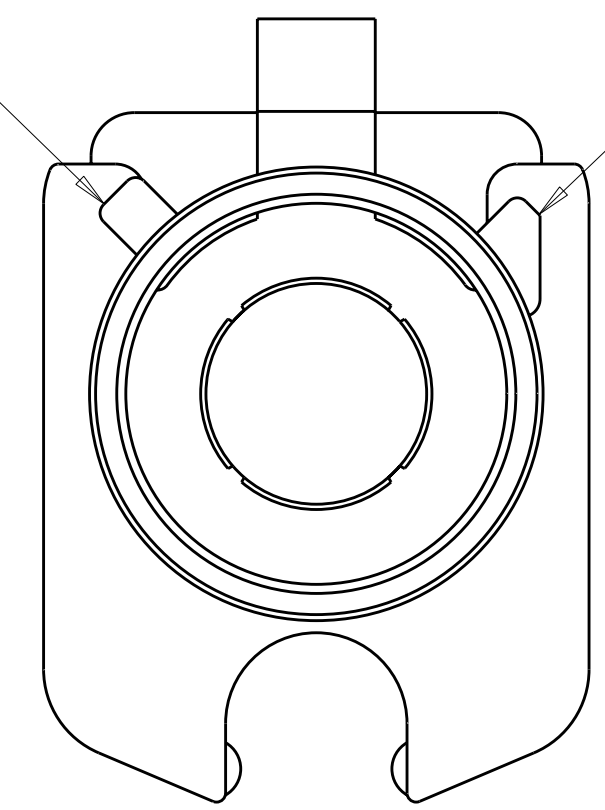
LOC	DIST	REV	DATE	BY	APPD
FX	00				
		REVISIONS			

CODING RIB A CODING RIB B1



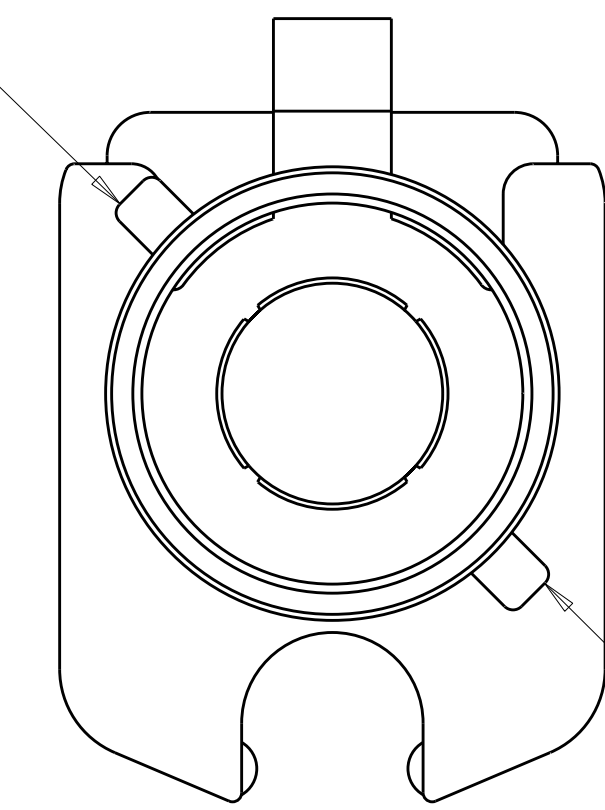
DETAIL A

CODING RIB A CODING RIB B2



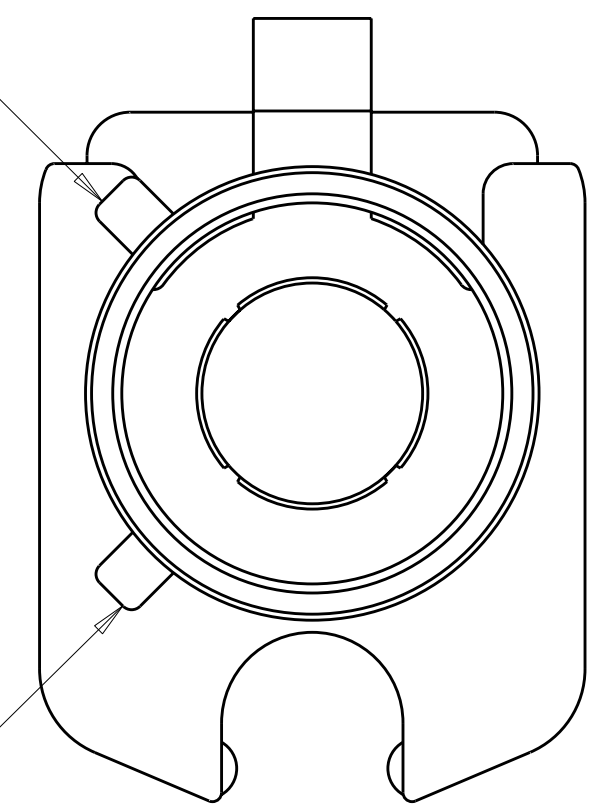
DETAIL B

CODING RIB A CODING RIB C



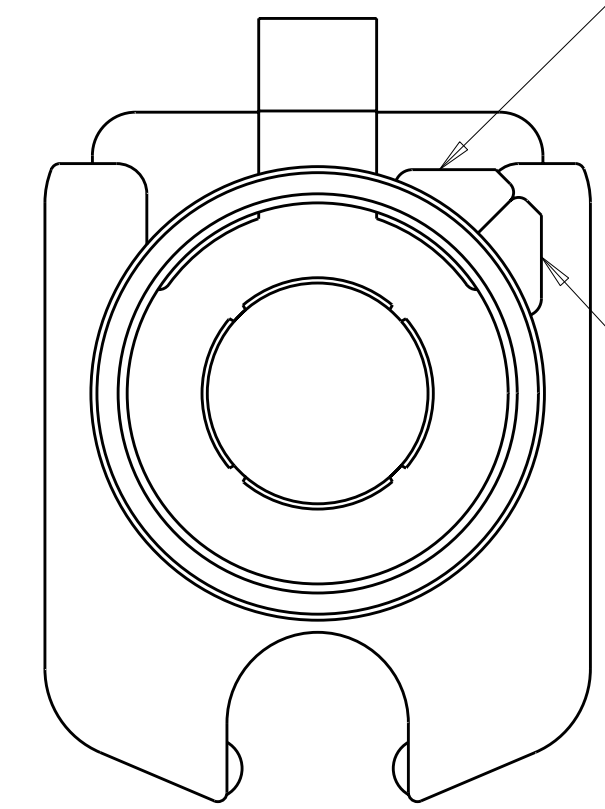
DETAIL C

CODING RIB A



DETAIL D

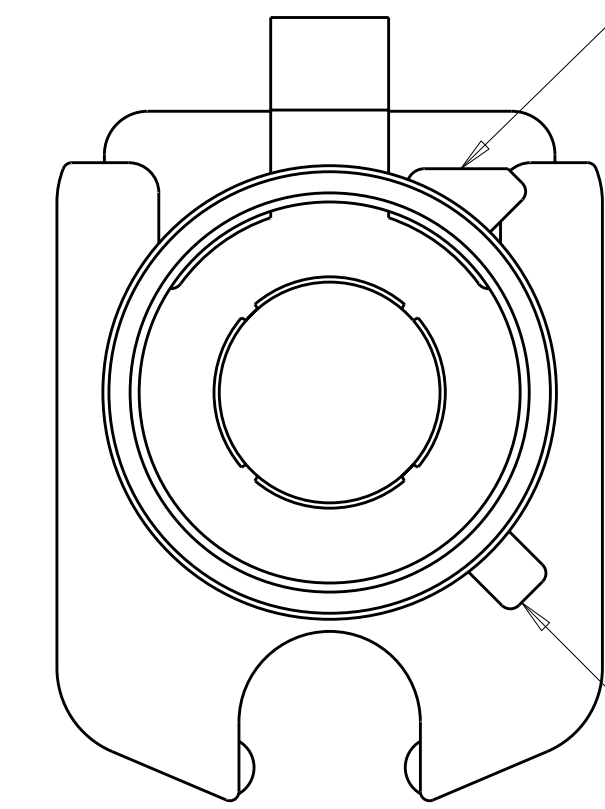
CODING RIB B1



DETAIL E

CODING RIB B2

CODING RIB B1

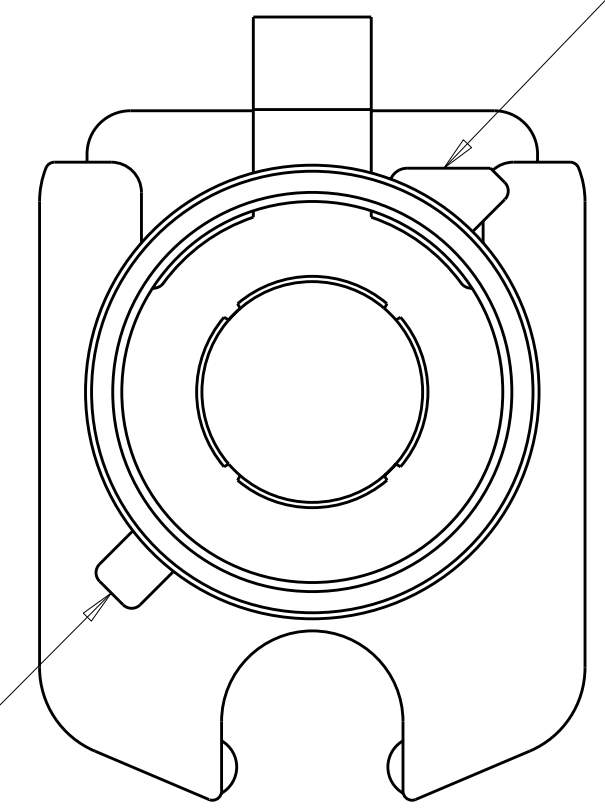


DETAIL F

CODING RIB C

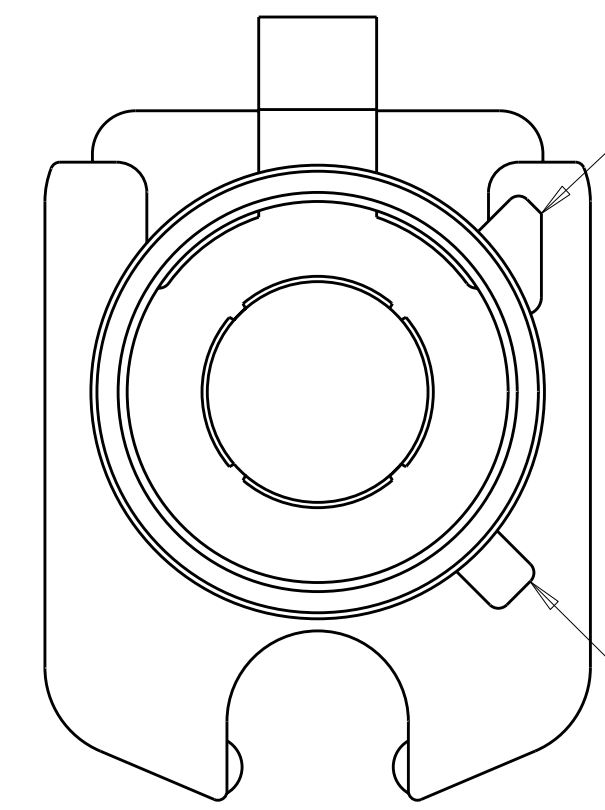
CODING RIB D

CODING RIB B1



DETAIL G

CODING RIB B2



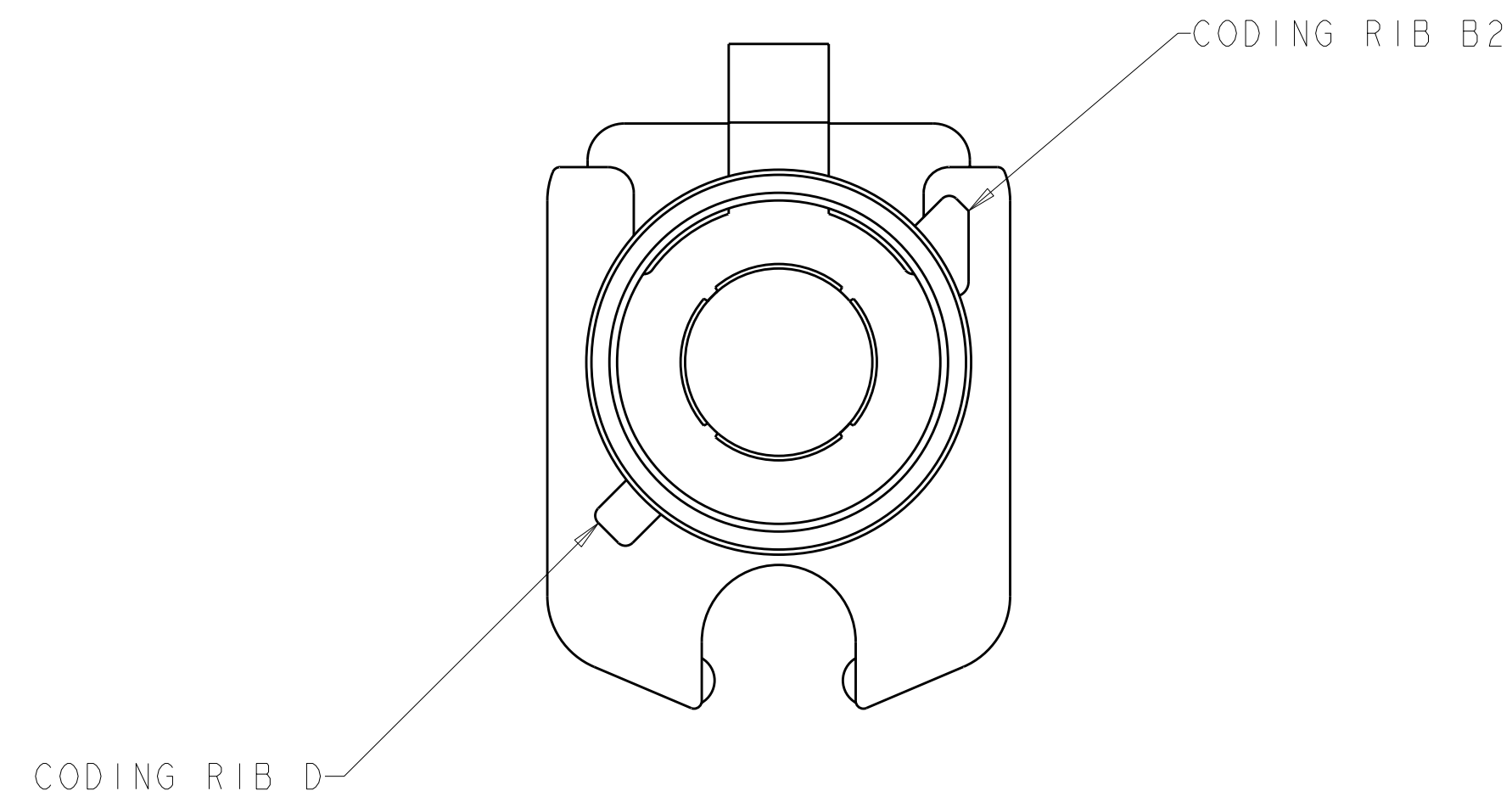
DETAIL H

CODING RIB C

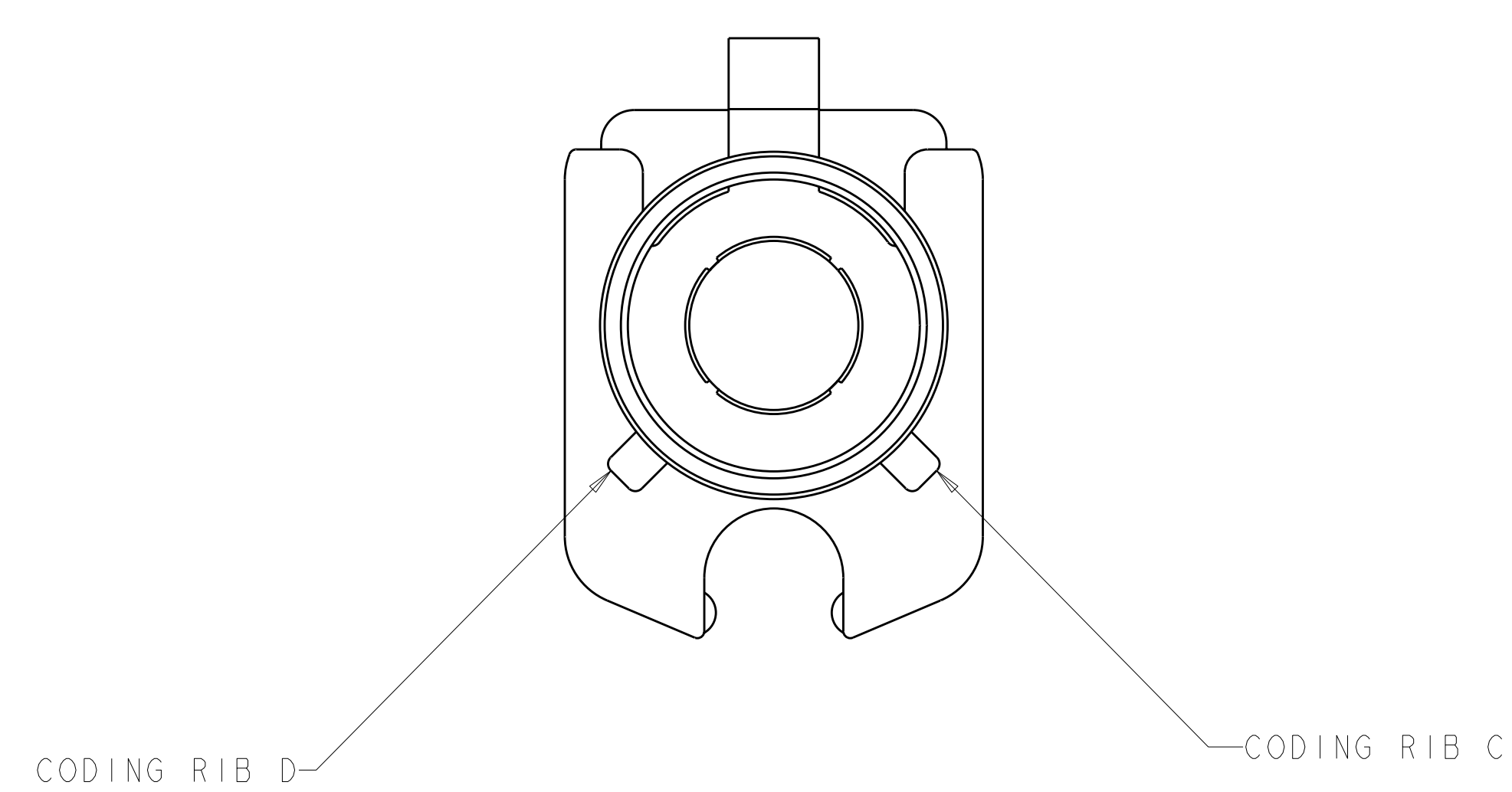
CODING RIB D

DIMENSIONS: mm 		TOLERANCES UNLESS OTHERWISE SPECIFIED: 0 PLC ± 1 PLC ±0.3 2 PLC ±0.15 3 PLC ± 4 PLC ± ANGLES ± FINISH ±		DWN L. VARSIK 11JAN2002 CHK S. MANKARYOS 11JAN2002 APVD S. MANKARYOS 11JAN2002 NAME PRODUCT SPEC APPLICATION SPEC WEIGHT CUSTOMER DRAWING		Tyco Electronics Harrisburg, PA 17105-3608 JACK HOUSING, FAKRA, 1 POSITION, RG-174, 180 DEGREES, WITH CABLE CLIP, SMB SIZE CAGE CODE DRAWING NO RESTRICTED TO A11 00779 C=638827 SCALE 8:1 SHEET 2 OF 3 REV B1	
-----------------------	--	--	--	--	--	---	--

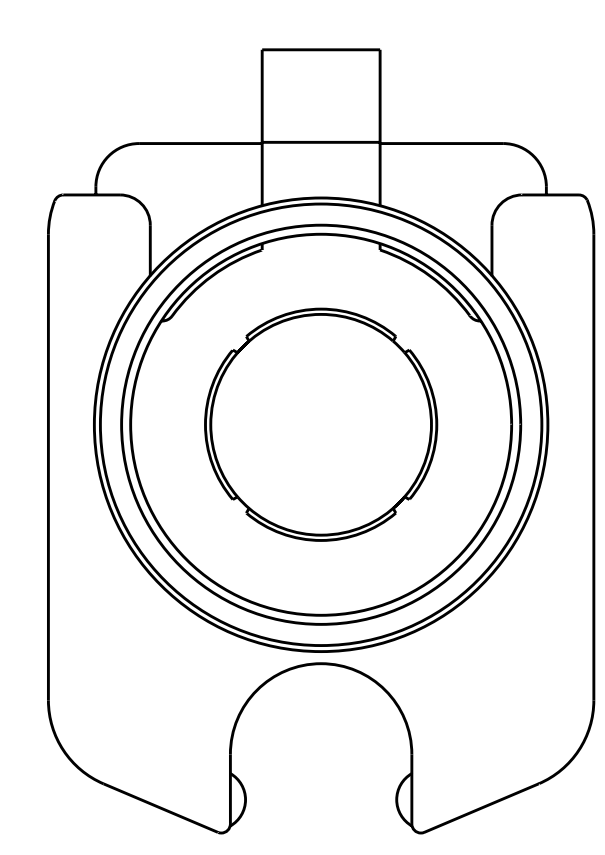
LOC		DIST		REVISIONS			
FX	00	P	LTB	DESCRIPTION	DATE	DWN	APVD
		-	-	SEE SHEET 1	-	-	-



DETAIL I



DETAIL K



DETAIL Z

<small>THIS DRAWING IS UNPUBLISHED. IT IS SUBJECT TO CHANGE WITHOUT NOTICE. THE USER SHALL BE RESPONSIBLE FOR VERIFYING THE DIMENSIONS AND TOLERANCES OF THE PARTS. CONTACT THE SUPPLIER FOR THE LATEST REVISION.</small>		DWN: L. VARSIK 11JAN2002 CHK: S. MANKARYOS 11JAN2002 APVD: S. MANKARYOS 11JAN2002	Tyco Electronics Harrisburg, PA 17105-3608
DIMENSIONS: mm 		TOLERANCES UNLESS OTHERWISE SPECIFIED: 0 PLC ± 1 PLC ±0.3 2 PLC ±0.15 3 PLC ± 4 PLC ± ANGLES ±	NAME: JACK HOUSING, FAKRA, 1 POSITION, RG-174, 180 DEGREES, WITH CABLE CLIP, SMB PRODUCT SPEC: APPLICATION SPEC: WEIGHT: FINISH:
MATERIAL: - FINISH: -		CUSTOMER DRAWING	SIZE: A1 CAGE CODE: 00779 DRAWING NO: C-638827 SCALE: 8:1 SHEET: 3 OF 3 REV: B1



Компания «ЭлектроПласт» предлагает заключение долгосрочных отношений при поставках импортных электронных компонентов на взаимовыгодных условиях!

Наши преимущества:

- Оперативные поставки широкого спектра электронных компонентов отечественного и импортного производства напрямую от производителей и с крупнейших мировых складов;
- Поставка более 17-ти миллионов наименований электронных компонентов;
- Поставка сложных, дефицитных, либо снятых с производства позиций;
- Оперативные сроки поставки под заказ (от 5 рабочих дней);
- Экспресс доставка в любую точку России;
- Техническая поддержка проекта, помощь в подборе аналогов, поставка прототипов;
- Система менеджмента качества сертифицирована по Международному стандарту ISO 9001;
- Лицензия ФСБ на осуществление работ с использованием сведений, составляющих государственную тайну;
- Поставка специализированных компонентов (Xilinx, Altera, Analog Devices, Intersil, Interpoint, Microsemi, Aeroflex, Peregrine, Syfer, Eurofarad, Texas Instrument, Miteq, Cobham, E2V, MA-COM, Hittite, Mini-Circuits, General Dynamics и др.);

Помимо этого, одним из направлений компании «ЭлектроПласт» является направление «Источники питания». Мы предлагаем Вам помощь Конструкторского отдела:

- Подбор оптимального решения, техническое обоснование при выборе компонента;
- Подбор аналогов;
- Консультации по применению компонента;
- Поставка образцов и прототипов;
- Техническая поддержка проекта;
- Защита от снятия компонента с производства.



Как с нами связаться

Телефон: 8 (812) 309 58 32 (многоканальный)

Факс: 8 (812) 320-02-42

Электронная почта: org@eplast1.ru

Адрес: 198099, г. Санкт-Петербург, ул. Калинина, дом 2, корпус 4, литера А.