

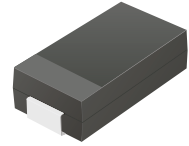
## CDBB140-HF Thru. CDBB1100-HF

Reverse Voltage: 40 to 100 Volts

Forward Current: 1.0 Amp

RoHS Device

Halogen Free

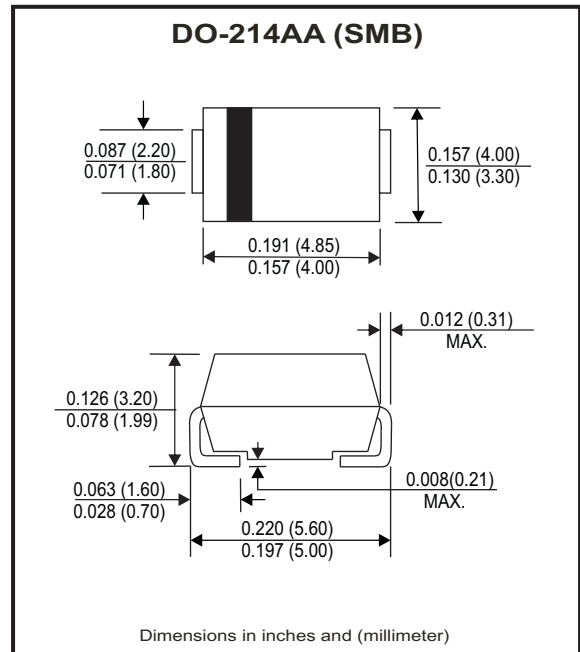


### Features

- Low Profile surface mount applications in order to optimize board space.
- Low power loss, high efficiency.
- High current capability, low forward voltage drop.
- High surge capability.
- Guard ring for overvoltage protection.
- Ultra high-speed switching.
- Silicon epitaxial planar chip, metal silicon junction.

### Mechanical data

- Epoxy: UL94-V0 rate flame retardant.
- Case: Molded plastic, DO-214AA / SMB
- Terminals: solderable per MIL-STD-750, method 2026.
- Polarity: Indicated by cathode band.
- weight: 0.091 grams



### Maximum Ratings and Electrical Characteristics

Ratings at  $T_a=25^\circ\text{C}$  unless otherwise noted.  
Single phase, half wave, 60Hz, resistive or inductive loaded.  
For capacitive load, derate current by 20% .

| Parameter   | Symbol    | CDBB 140-HF | CDBB 160-HF | CDBB 1100-HF | Units            |
|---|-----------|-------------|-------------|--------------|------------------|
| Max. Repetitive peak reverse voltage                              | $V_{RRM}$ | 40          | 60          | 100          | V                |
| Max. DC blocking voltage  | $V_{DC}$  | 40          | 60          | 100          | V                |
| Max. RMS voltage  | $V_{RMS}$ | 28          | 42          | 70           | V                |
| Max. instantaneous forward voltage @ 1.0A, $T_A=25^\circ\text{C}$ | $V_F$     | 0.50        | 0.70        | 0.81         | V                |
| Operating Temperature   | $T_J$     | -50 to +150 |             |              | $^\circ\text{C}$ |

| Parameter                  | Conditions   | Symbol          | MIN. | TYP. | MAX. | Units                     |
|----------------------------|--|-----------------|------|------|------|---------------------------|
| forward rectified current  | see Fig.1  | $I_o$           |      |      | 1.0  | A                         |
| forward surge current      | 8.3ms single half sine-wave superimposed on rate load (JEDEC method) | $I_{FSM}$       |      |      | 30   | A                         |
| Reverse Current            | $V_R = V_{RRM}$ $T_A=25^\circ\text{C}$                               | $I_R$           |      |      | 0.5  | mA                        |
|                            | $V_R = V_{RRM}$ $T_A=100^\circ\text{C}$                              | $I_R$           |      |      | 20   | mA                        |
| Thermal Resistance         | Junction to ambient  | $R_{\theta JA}$ |      | 88   |      | $^\circ\text{C}/\text{W}$ |
| Diode Junction capacitance | f=1MHz and applied 4V DC reverse Voltage                             | $C_J$           |      | 120  |      | pF                        |
| Storage temperature        |  | $T_{STG}$       | -50  |      | +175 | $^\circ\text{C}$          |

Company reserves the right to improve product design , functions and reliability without notice.

REV:B

## RATING AND CHARACTERISTIC CURVES (CDBB140-HF thru. CDBB1100-HF)

Fig.1 - Typical Forward Current Derating Curve

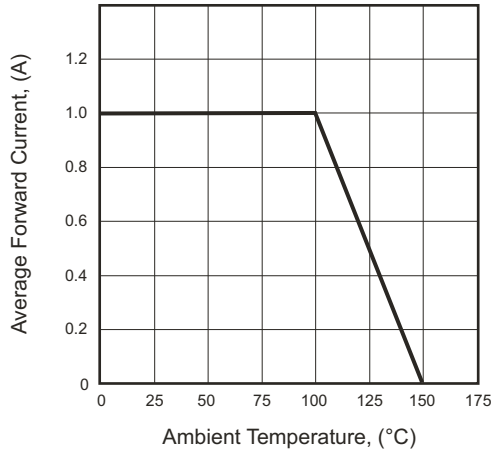


Fig.2 - Typical Forward Characteristics

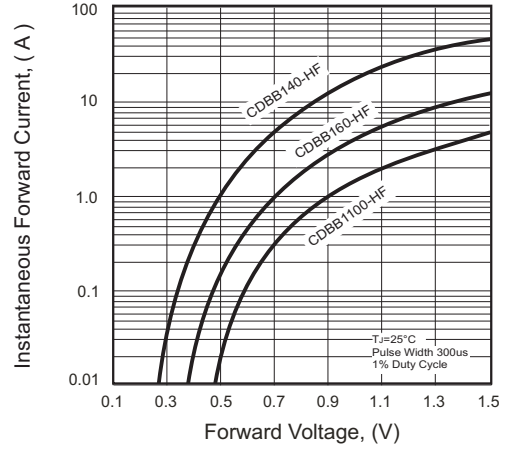


Fig.3 - Maximum Non-repetitive Forward Surge Current

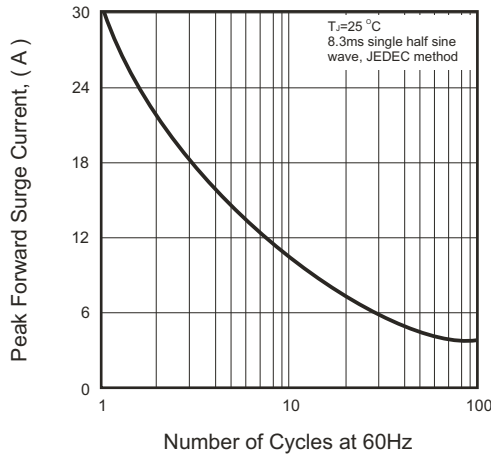


Fig.4 - Typical Junction Capacitance

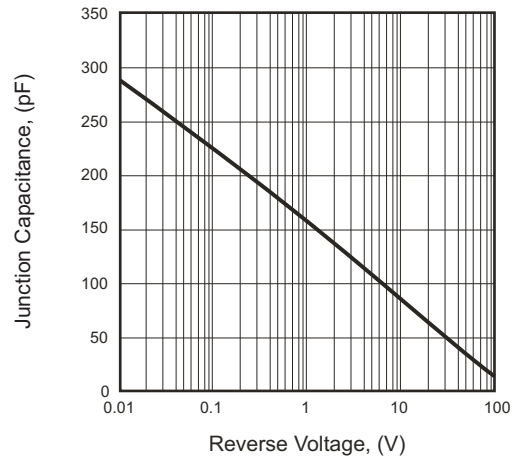
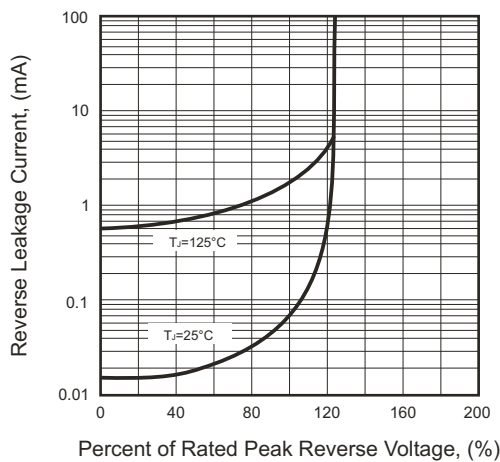
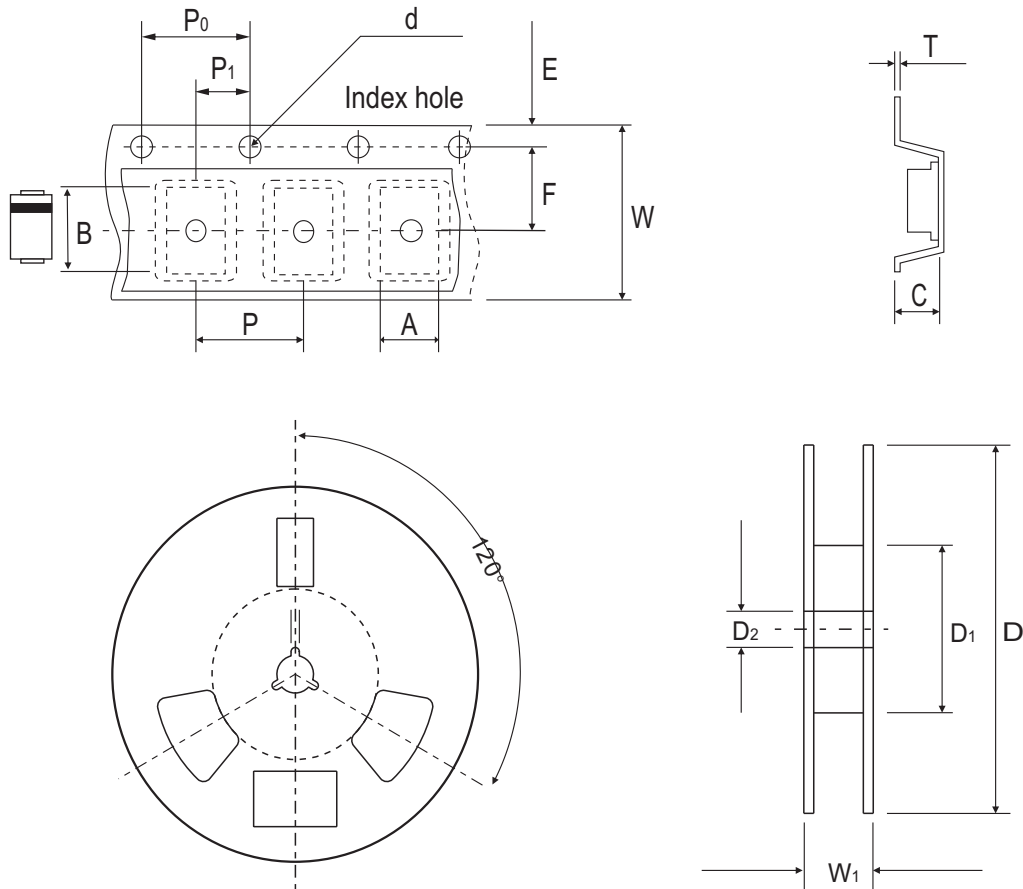


Fig.5- Typical Reverse Characteristics



Company reserves the right to improve product design , functions and reliability without notice.

## Reel Taping Specification



| DO-214AA (SMB) | SYMBOL | A             | B             | C             | d             | D             | D1         | D2            |
|----------------|--------|---------------|---------------|---------------|---------------|---------------|------------|---------------|
|                | (mm)   | 4.00 ± 0.10   | 5.90 ± 0.10   | 3.00 ± 0.10   | 1.50 ± 0.10   | 330 ± 2.00    | 50.0 MIN.  | 13.50 ± 0.50  |
|                | (inch) | 0.157 ± 0.004 | 0.232 ± 0.004 | 0.118 ± 0.004 | 0.059 ± 0.004 | 12.99 ± 0.079 | 1.969 MIN. | 0.531 ± 0.020 |

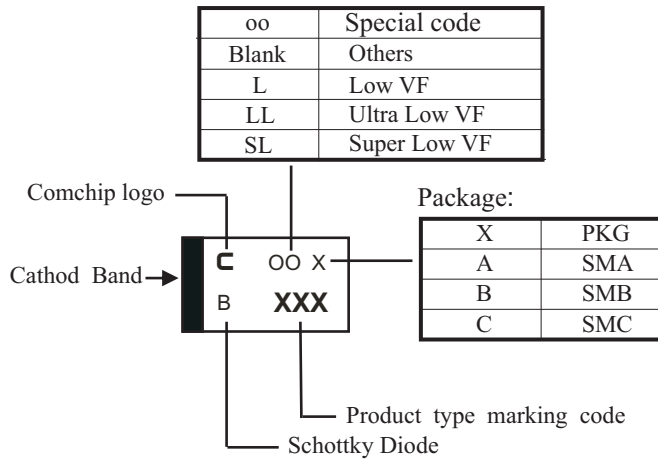
| DO-214AA (SMB) | SYMBOL | E             | F             | P             | P0            | P1            | T             | W             | W1            |
|----------------|--------|---------------|---------------|---------------|---------------|---------------|---------------|---------------|---------------|
|                | (mm)   | 1.75 ± 0.10   | 5.50 ± 0.10   | 8.00 ± 0.10   | 4.00 ± 0.10   | 2.00 ± 0.10   | 0.60 ± 0.10   | 12.0 ± 0.30   | 18.4 ± 1.00   |
|                | (inch) | 0.069 ± 0.004 | 0.217 ± 0.004 | 0.315 ± 0.004 | 0.157 ± 0.004 | 0.079 ± 0.004 | 0.236 ± 0.004 | 0.472 ± 0.012 | 0.724 ± 0.040 |

Company reserves the right to improve product design, functions and reliability without notice.

REV:B

## Marking Code

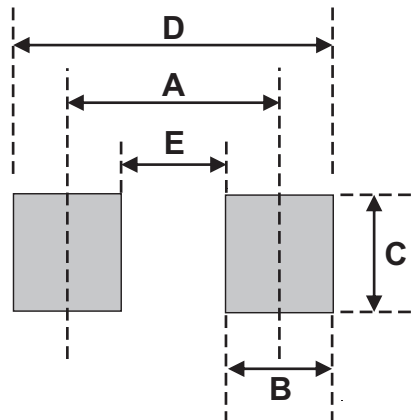
| Part Number | Marking Code |
|-------------|--------------|
| CDBB140-HF  | 140          |
| CDBB160-HF  | 160          |
| CDBB1100-HF | 1100         |



xxx/xxxx = Product type marking code

## Suggested PAD Layout

| SIZE | DO-214AA (SMB) |        |
|------|----------------|--------|
|      | (mm)           | (inch) |
| A    | 4.30           | 0.169  |
| B    | 2.50           | 0.098  |
| C    | 2.30           | 0.091  |
| D    | 6.80           | 0.268  |
| E    | 1.80           | 0.071  |



## Standard Packaging

| Case Type      | REEL PACK    |                  |
|----------------|--------------|------------------|
|                | REEL ( pcs ) | Reel Size (inch) |
| DO-214AA (SMB) | 3,000        | 13               |



Компания «ЭлектроПласт» предлагает заключение долгосрочных отношений при поставках импортных электронных компонентов на взаимовыгодных условиях!

Наши преимущества:

- Оперативные поставки широкого спектра электронных компонентов отечественного и импортного производства напрямую от производителей и с крупнейших мировых складов;
- Поставка более 17-ти миллионов наименований электронных компонентов;
- Поставка сложных, дефицитных, либо снятых с производства позиций;
- Оперативные сроки поставки под заказ (от 5 рабочих дней);
- Экспресс доставка в любую точку России;
- Техническая поддержка проекта, помощь в подборе аналогов, поставка прототипов;
- Система менеджмента качества сертифицирована по Международному стандарту ISO 9001;
- Лицензия ФСБ на осуществление работ с использованием сведений, составляющих государственную тайну;
- Поставка специализированных компонентов (Xilinx, Altera, Analog Devices, Intersil, Interpoint, Microsemi, Aeroflex, Peregrine, Syfer, Eurofarad, Texas Instrument, Miteq, Cobham, E2V, MA-COM, Hittite, Mini-Circuits, General Dynamics и др.);

Помимо этого, одним из направлений компании «ЭлектроПласт» является направление «Источники питания». Мы предлагаем Вам помощь Конструкторского отдела:

- Подбор оптимального решения, техническое обоснование при выборе компонента;
- Подбор аналогов;
- Консультации по применению компонента;
- Поставка образцов и прототипов;
- Техническая поддержка проекта;
- Защита от снятия компонента с производства.



#### Как с нами связаться

**Телефон:** 8 (812) 309 58 32 (многоканальный)

**Факс:** 8 (812) 320-02-42

**Электронная почта:** [org@eplast1.ru](mailto:org@eplast1.ru)

**Адрес:** 198099, г. Санкт-Петербург, ул. Калинина, дом 2, корпус 4, литера А.