

MICRO SWITCH

FREEPORT ILLINOIS U.S.A.
A DIVISION OF HONEYWELL

FED MFG CODE 91929

SWITCH - ENCLOSED

CATALOG LISTING
21EN314-6

21EN314-6

M

DRAWING NUMBER

ISSUE

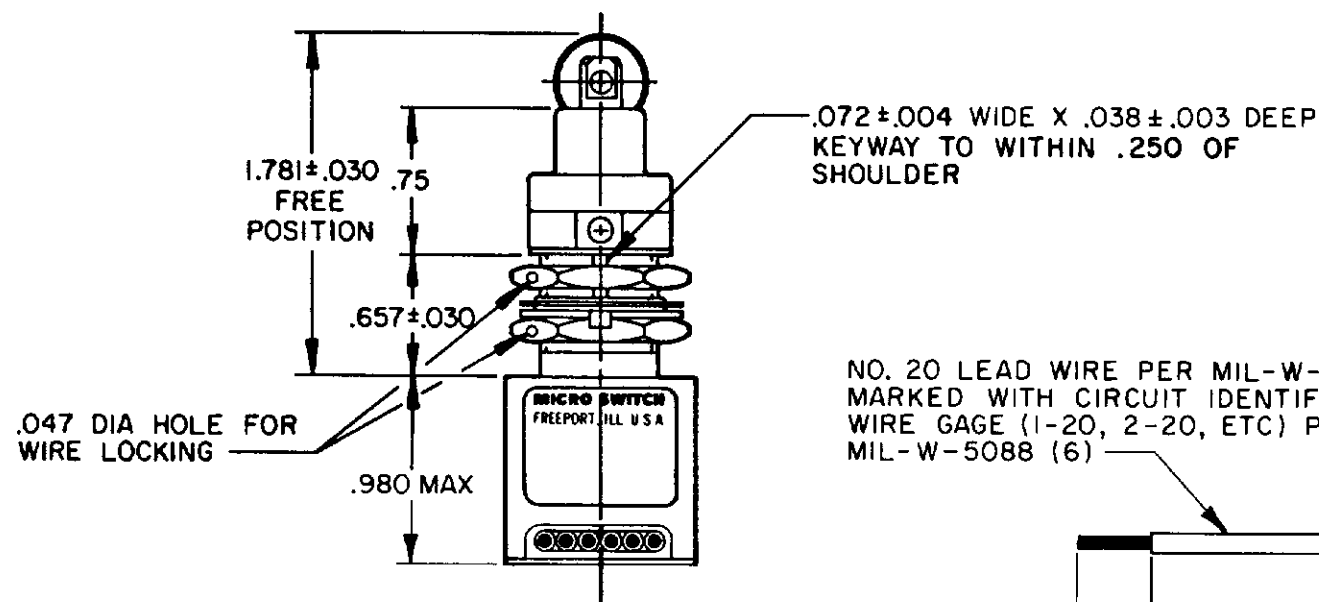
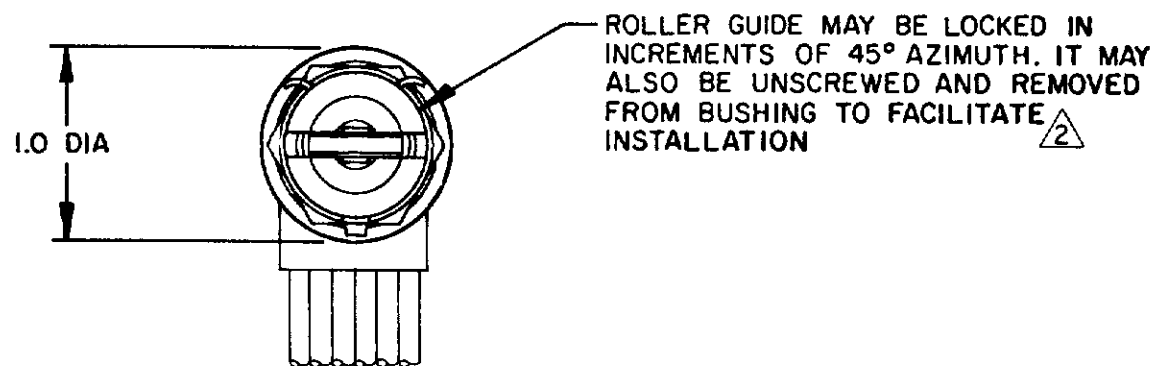
B

RELEASE NO. PR-2598 REPLACES

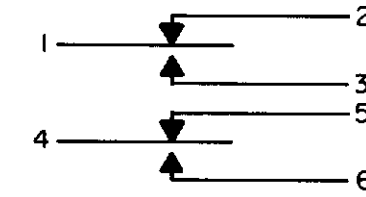
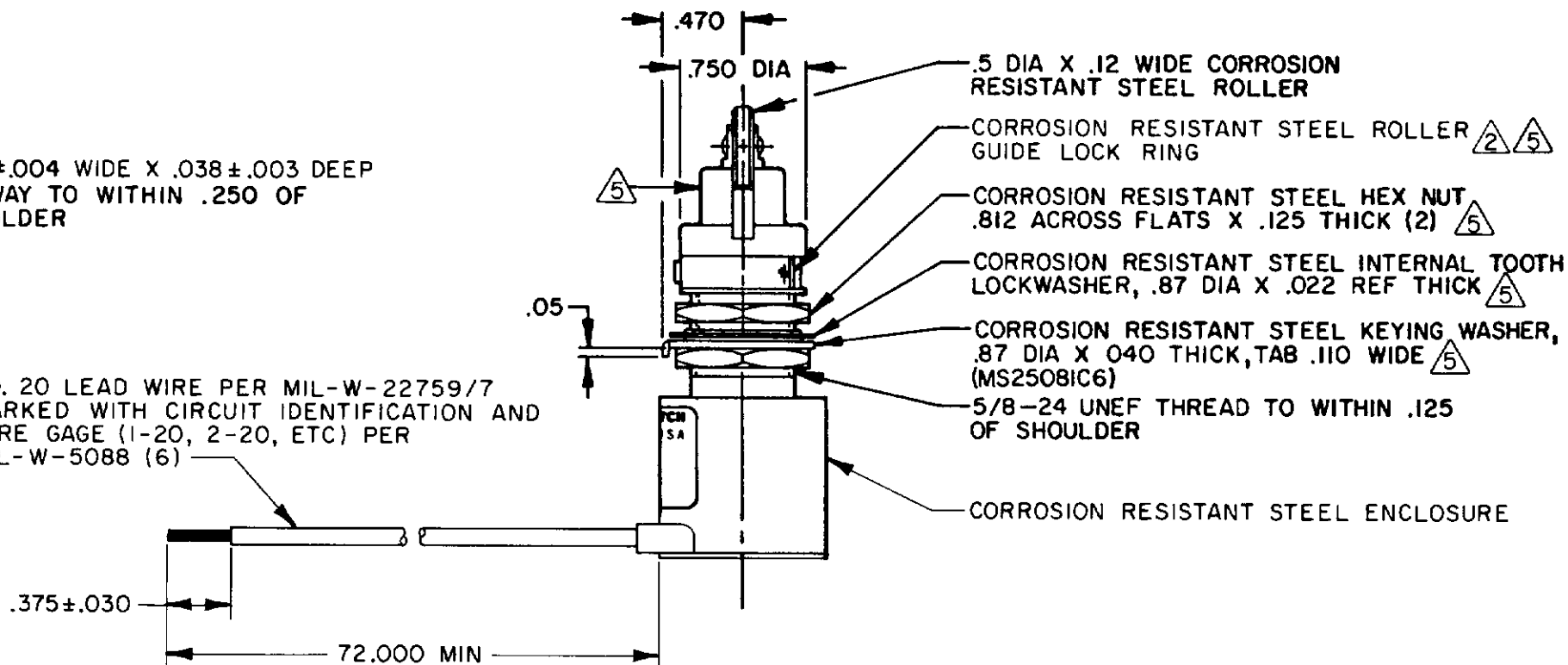
REVISIONS

A	C044351	CEB	25 OCT 79
B	CO 47573 PART 4	RJH	12 AUG 80
C	C057370	JAP	15 MAY 85
D	C074101	GJW	23 JAN 93
E	CO 77508B	SAD	13 MAY 94

CHECK CEB 26 OCT 79
CHECK CEB 25 OCT 79
DRAWN FO-82851-A



NO. 20 LEAD WIRE PER MIL-W-22759/7 MARKED WITH CIRCUIT IDENTIFICATION AND WIRE GAGE (1-20, 2-20, ETC) PER MIL-W-5088 (6)



CIRCUIT DIAGRAM

NOTES

- 1 - SWITCH SEALED PER MIL-S-8805 SYMBOL 4
- 2 - TO ADJUST ROLLER DIRECTION, REMOVE ROLLER GUIDE LOCK RING, SCREW ROLLER GUIDE DOWN AS FAR AS POSSIBLE, THEN UNSCREW TO DESIRED DIRECTION. SECURE BY REPLACING ROLLER GUIDE LOCK RING
- 3 - COINCIDENCE OF OPERATING AND RELEASING POINTS: .010 OF PLUNGER TRAVEL
- 4 - CIRCUIT DIAGRAM, CATALOG LISTING AND CUSTOMER IDENTIFICATION NUMBER ARE SHOWN ON NAMEPLATE
- 5 - HARDWARE MAY BE PACKAGED UNASSEMBLED PER MIL-S-8805

THIS DRAWING COVERS A PROPRIETARY ITEM AND IS THE PROPERTY OF MICRO SWITCH, A DIVISION OF HONEYWELL. THIS DRAWING IS NOT TO BE COPIED OR USED WITHOUT THE APPROVAL OF MICRO SWITCH		THIRD ANGLE PROJECTION	SCALE FULL
DO NOT SCALE PRINT		TOLERANCES	
APPLY TO DESIGN UNITS CONVERSIONS ARE ONLY FOR REFERENCE UNLESS NOTED TOLERANCES ARE 2		NO PLACES DIM. TOL. DIM. TOL. ONE PLACE .01 .015 TWO PLACES .005 .005 THREE PLACES .002 .002 ANGLES .005 .005	
DESIGN UNITS SI METRIC US CUSTOMARY		RAW MATERIAL-COMMERCIAL STANDARD MICRO SWITCH STANDARDS APPLY DIMENSIONS ARE TO BE MET BEFORE PROTECTIVE COATINGS ARE APPLIED	
WEIGHT 6.7 OZ MAX			
CHARACTERISTICS		ELECTRICAL DATA	
OPERATING FORCE-----6-12 LB		CONTACT ARRANGEMENT	
FULL OVERTRAVEL FORCE-----30 LB MAX		SPDT (2)	
RELEASE FORCE-----4 LB MIN		LOAD	
PRETRAVEL-----.040 MAX		28 VDC	
DIFFERENTIAL TRAVEL-----.020 MAX		SEA LEVEL	
OVERTRAVEL-----.250 MIN		50,000 FT.	
RES	4	4	
IND	2	2	
MOTOR	4		
LAMP			



Компания «ЭлектроПласт» предлагает заключение долгосрочных отношений при поставках импортных электронных компонентов на взаимовыгодных условиях!

Наши преимущества:

- Оперативные поставки широкого спектра электронных компонентов отечественного и импортного производства напрямую от производителей и с крупнейших мировых складов;
- Поставка более 17-ти миллионов наименований электронных компонентов;
- Поставка сложных, дефицитных, либо снятых с производства позиций;
- Оперативные сроки поставки под заказ (от 5 рабочих дней);
- Экспресс доставка в любую точку России;
- Техническая поддержка проекта, помощь в подборе аналогов, поставка прототипов;
- Система менеджмента качества сертифицирована по Международному стандарту ISO 9001;
- Лицензия ФСБ на осуществление работ с использованием сведений, составляющих государственную тайну;
- Поставка специализированных компонентов (Xilinx, Altera, Analog Devices, Intersil, Interpoint, Microsemi, Aeroflex, Peregrine, Syfer, Eurofarad, Texas Instrument, Miteq, Cobham, E2V, MA-COM, Hittite, Mini-Circuits, General Dynamics и др.);

Помимо этого, одним из направлений компании «ЭлектроПласт» является направление «Источники питания». Мы предлагаем Вам помощь Конструкторского отдела:

- Подбор оптимального решения, техническое обоснование при выборе компонента;
- Подбор аналогов;
- Консультации по применению компонента;
- Поставка образцов и прототипов;
- Техническая поддержка проекта;
- Защита от снятия компонента с производства.



Как с нами связаться

Телефон: 8 (812) 309 58 32 (многоканальный)

Факс: 8 (812) 320-02-42

Электронная почта: org@eplast1.ru

Адрес: 198099, г. Санкт-Петербург, ул. Калинина, дом 2, корпус 4, литера А.