

# POWER SUPPLY CONNECTORS

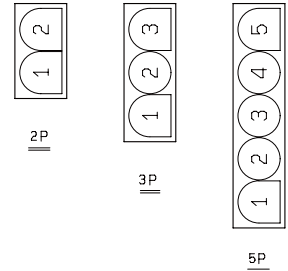
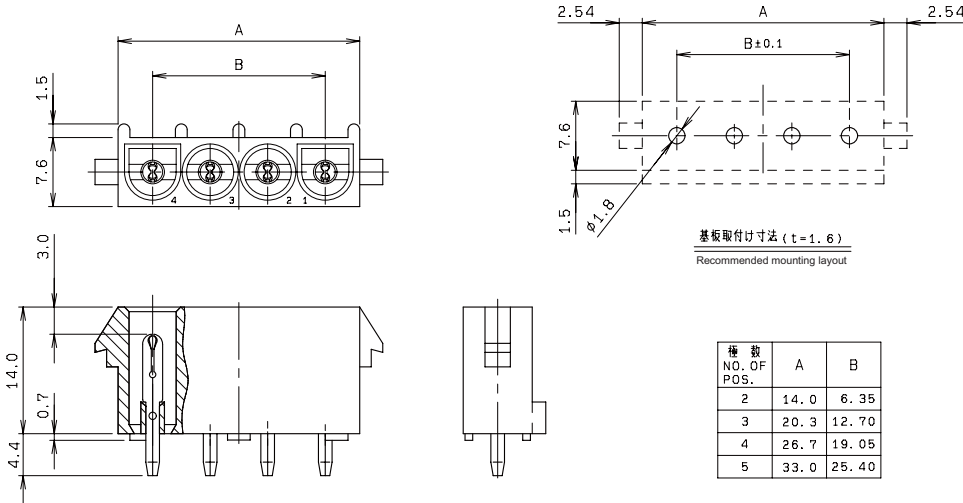
SERIES

# 9090

## ボードタイプ ピン

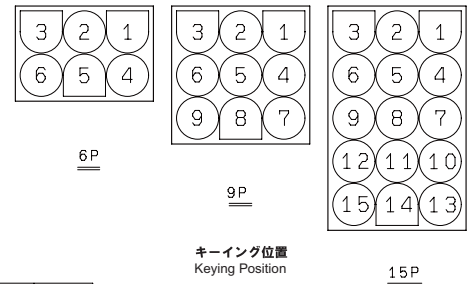
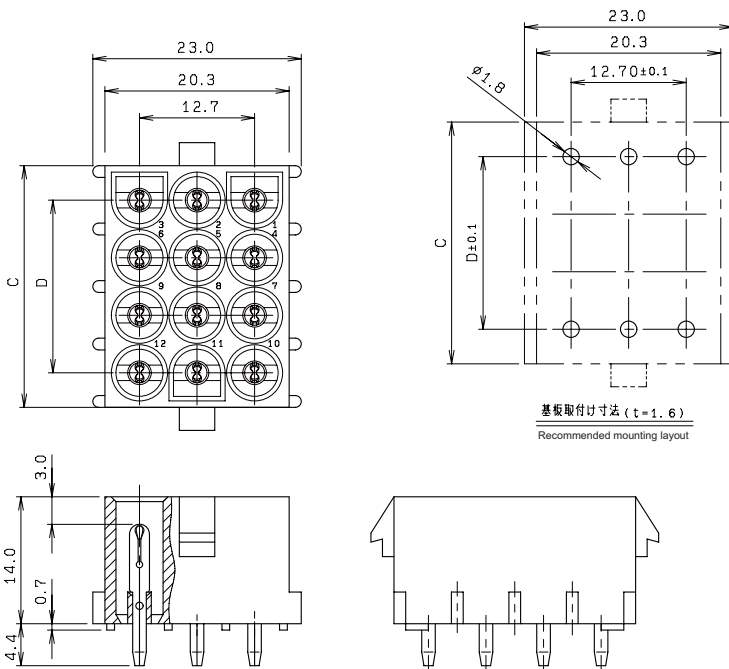
## BOARD TYPE PIN CONNECTOR

○ 2, 3, 4, 5P



キーイング位置  
Keying Position

○ 6, 9, 12, 15P



キーイング位置  
Keying Position

種数 NO. OF POS.	C	D
6	14.0	6.35
9	20.3	12.70
12	26.7	19.05
15	33.0	25.40

### 注文コード Ordering Code

**00 9090 XX 0105 XXX+**

UL94V-2

RoHS 対応品  
RoHS Compliant Product

No. of Pos.  
02, 03, 04, 05,  
06, 09, 12, 15

805+: Sn-Cu Plated  
851+: Au Plated  
861+: Au & Sn-Cu Plated

**00 9090 XX 011X XXX+**

UL94V-0

RoHS 対応品  
RoHS Compliant Product

No. of Pos.  
02, 03, 04, 05,  
06, 09, 12, 15

Color  
1: White  
6: Brown

805+: Sn-Cu Plated  
851+: Au Plated  
861+: Au & Sn-Cu Plated

生産対応可能バリエーションや極数については、営業部にご確認願います。  
Feel free to contact our sales department for available variation or number of positions.

# POWER SUPPLY CONNECTORS

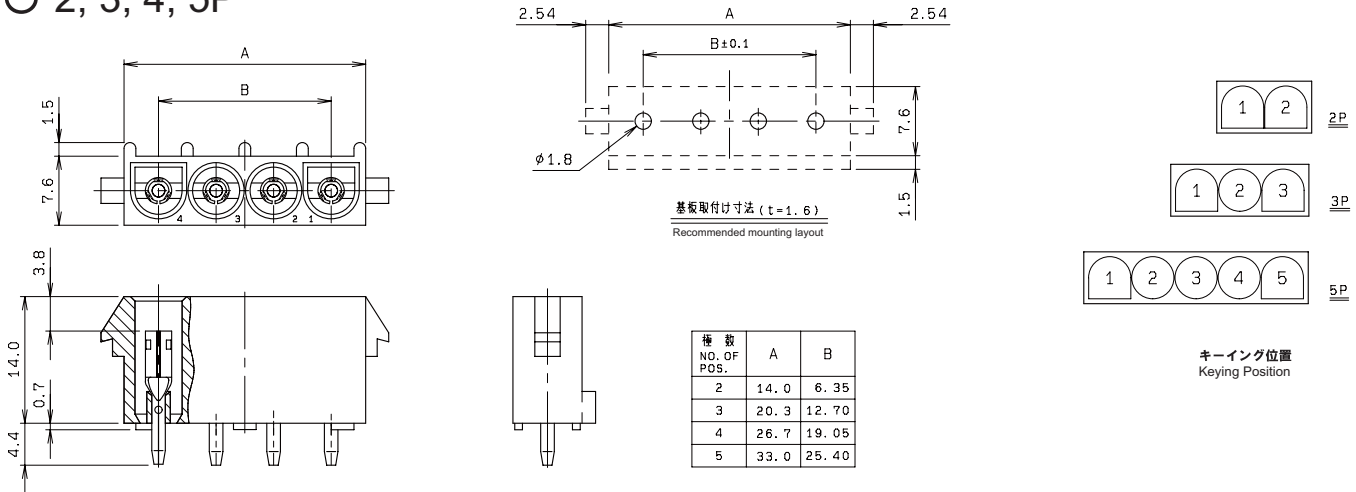
SERIES

# 9090

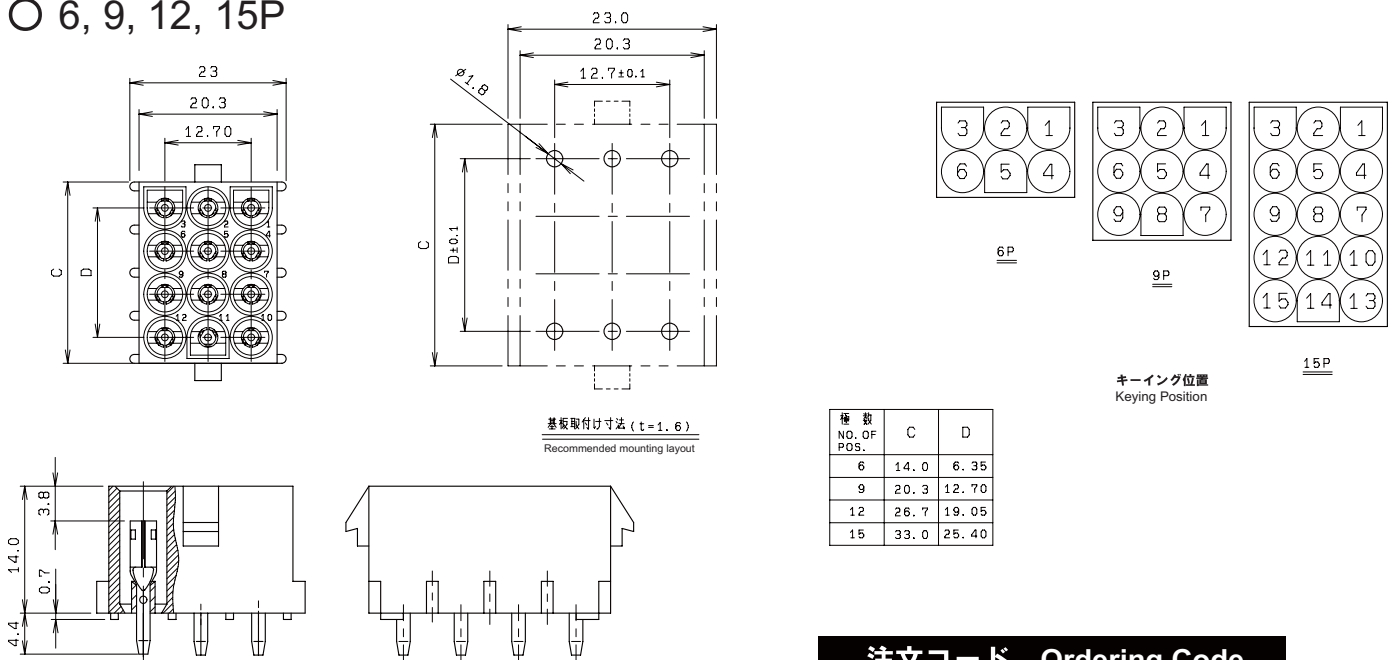
## ボードタイプ ソケット

## BOARD TYPE SOCKET CONNECTOR

○ 2, 3, 4, 5P



○ 6, 9, 12, 15P



### 注文コード Ordering Code

**00 9090 XX 5105 XXX+**

UL94V-2

RoHS 対応品  
RoHS Compliant Product

No. of Pos.  
02, 03, 04, 05,  
06, 09, 12, 15

805+: Sn-Cu Plated  
851+: Au Plated  
861+: Au & Sn-Cu Plated

**00 9090 XX 511X XXX+**

UL94V-0

RoHS 対応品  
RoHS Compliant Product

No. of Pos.  
02, 03, 04, 05,  
06, 09, 12, 15

Color  
1: White  
6: Brown

805+: Sn-Cu Plated  
851+: Au Plated  
861+: Au & Sn-Cu Plated

生産対応可能バリエーションや極数については、営業部にご確認願います。  
Feel free to contact our sales department for available variation or number of positions.

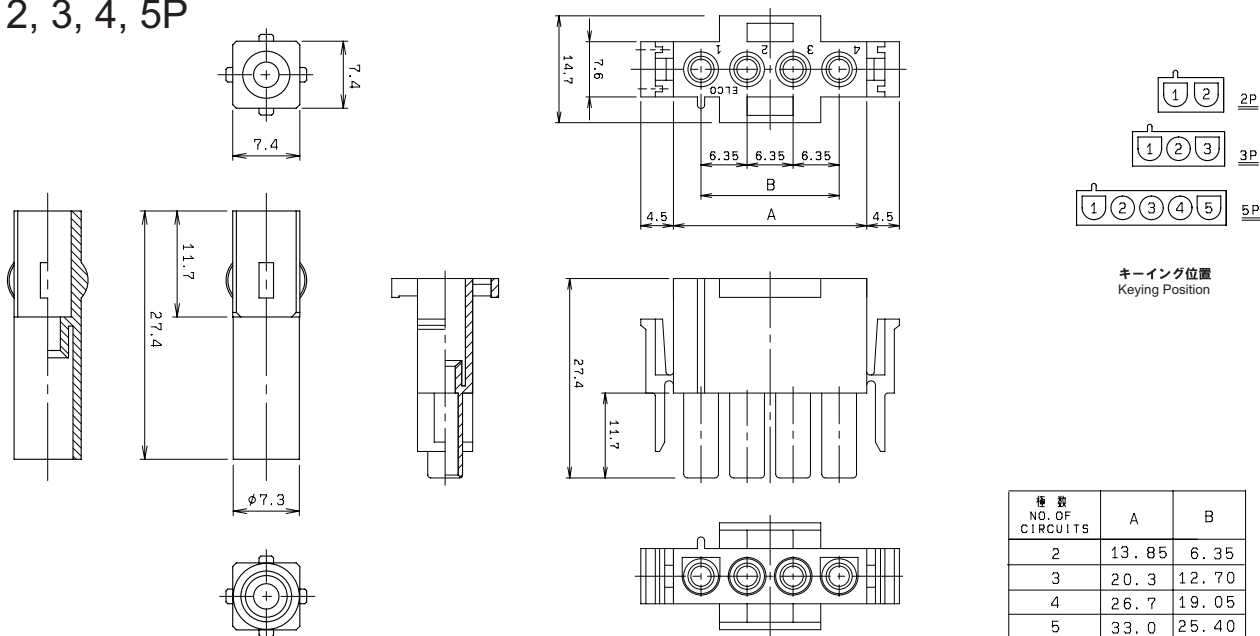
# POWER SUPPLY CONNECTORS

SERIES

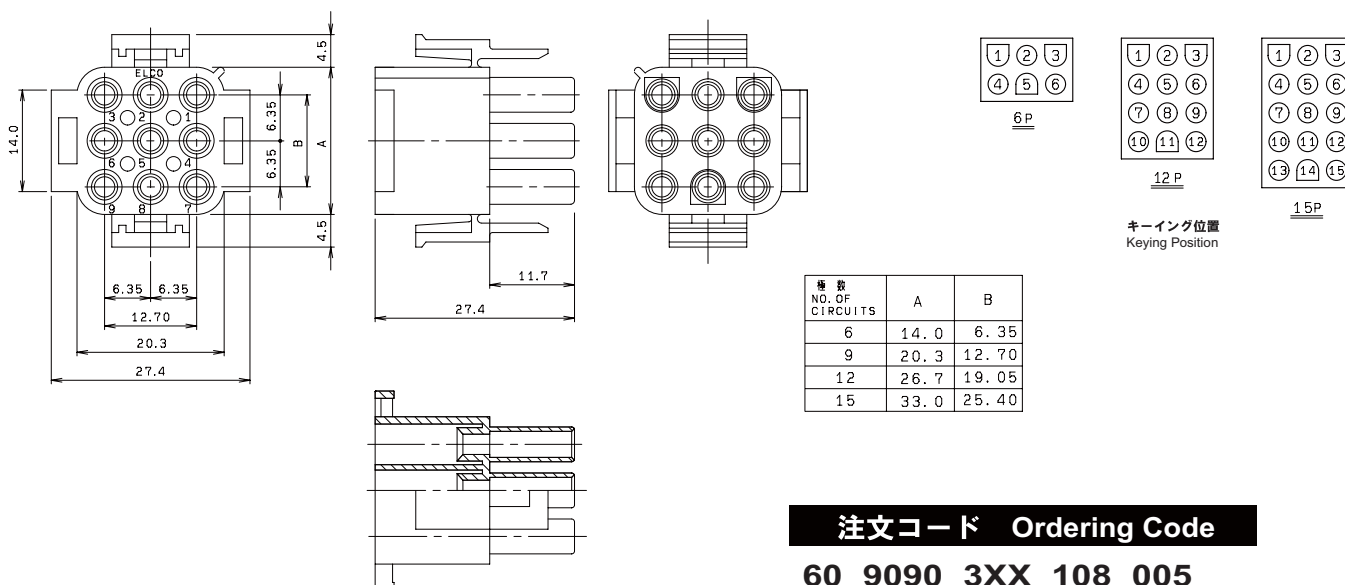
# 9090

## プラグ インシュレータ PLUG INSULATOR

○ 1, 2, 3, 4, 5P



○ 6, 9, 12, 15P



### 注文コード Ordering Code

**60 9090 3XX 108 005**

UL94V-2

RoHS 対応品  
RoHS Compliant Product

No. of Pos.  
01, 02, 03, 04, 05, 06, 09, 12, 15

**60 9090 3XX 118 00X**

UL94V-0

RoHS 対応品  
RoHS Compliant Product

No. of Pos.  
01, 02, 03, 04, 05,  
06, 09, 12, 15

Color  
1: White  
6: Brown

生産対応可能バリエーションや極数については、営業部にご確認願います。  
Feel free to contact our sales department for available variation or number of positions.

# POWER SUPPLY CONNECTORS

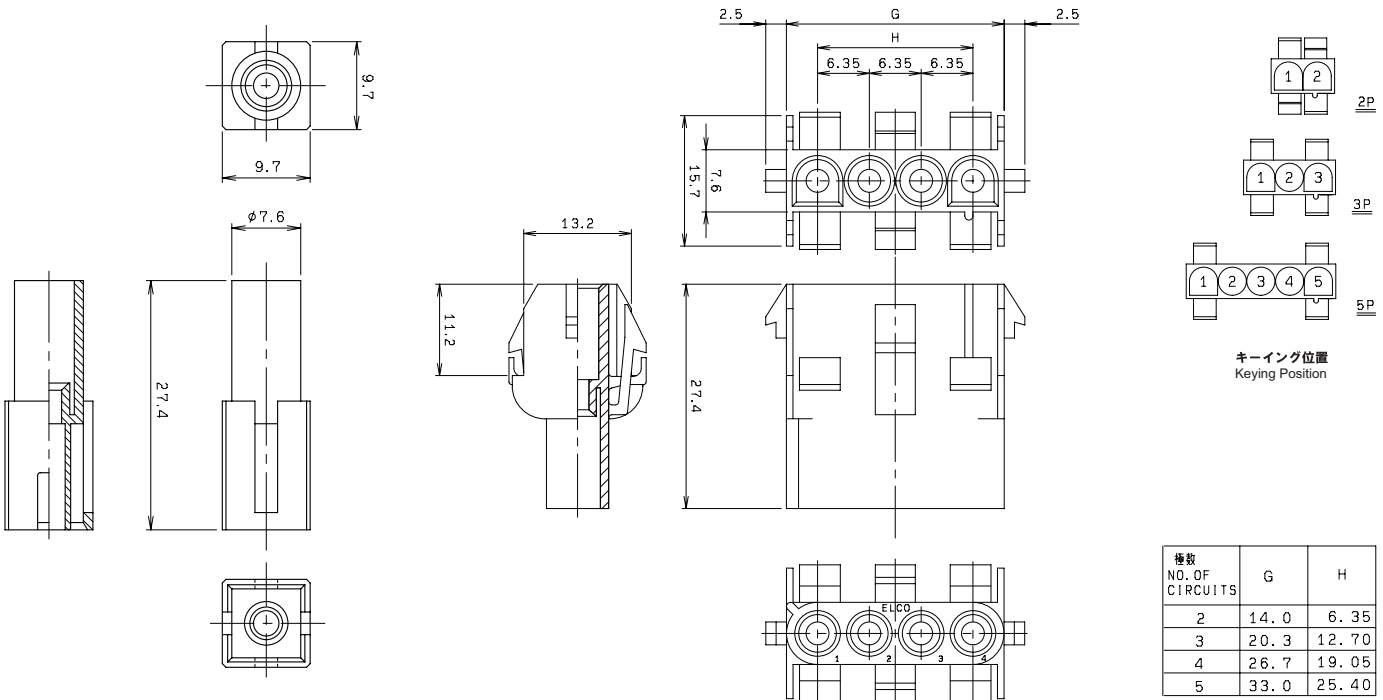
SERIES

# 9090

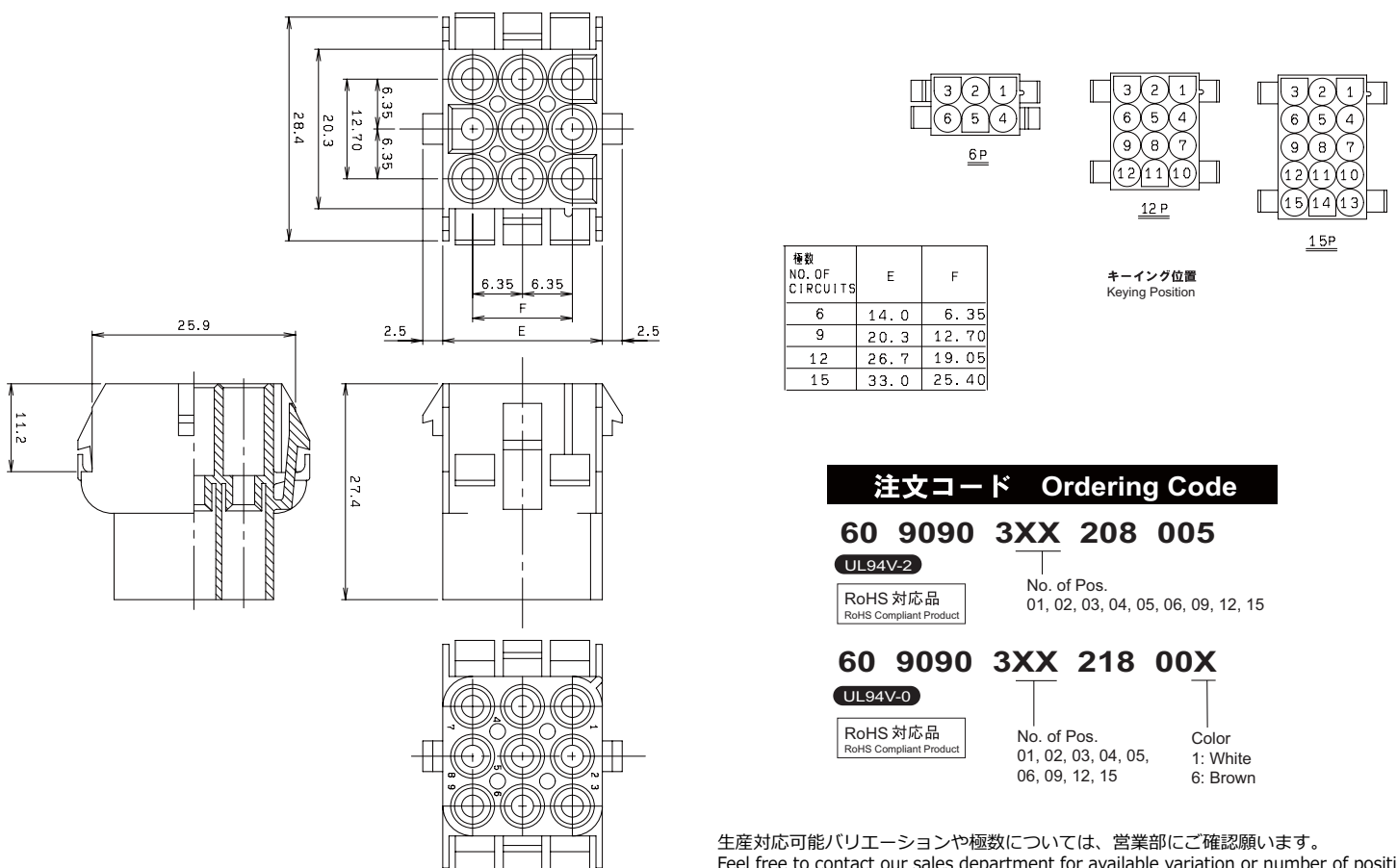
## リセプタクル インシュレータ

## RECEPTACLE INSULATOR

○ 1, 2, 3, 4, 5P



○ 6, 9, 12, 15P



### 注文コード Ordering Code

**60 9090 3XX 208 005**

UL94V-2

RoHS 対応品  
RoHS Compliant Product

No. of Pos.  
01, 02, 03, 04, 05, 06, 09, 12, 15

**60 9090 3XX 218 00X**

UL94V-0

RoHS 対応品  
RoHS Compliant Product

No. of Pos.  
01, 02, 03, 04, 05,  
06, 09, 12, 15

Color  
1: White  
6: Brown

生産対応可能バリエーションや極数については、営業部にご確認願います。  
Feel free to contact our sales department for available variation or number of positions.

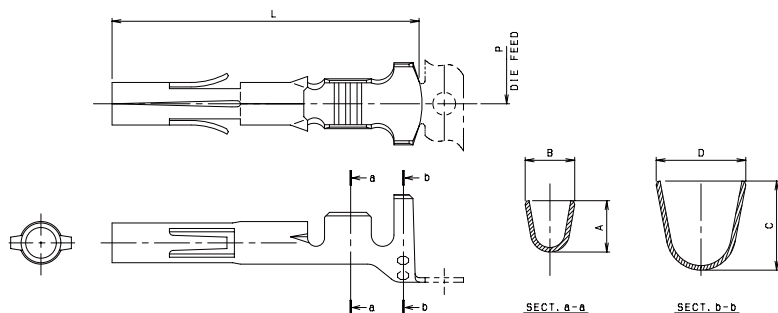
# POWER SUPPLY CONNECTORS

SERIES

# 9090

## クリンプコンタクト CRIMP CONTACT

### ○ SOCKET TYPE



電線サイズ WIRE SIZE	A	B	C	D	P	L
AWG # 18 - 24	2.3	2.4	3.4	3.3	11.0	19.3
AWG # 14 - 20	3.3	3.1	4.4	3.9	11.0	19.3
AWG # 14 - 18	3.5	2.8	5.9	5.9	15.7	19.8

#### 注文コード Ordering Code

**60 9090 04X3 XX XXX+**

RoHS 対応品  
RoHS Compliant Product

WIRE SIZE  
1: AWG#14 - 18 Insulation Dia. 5.08 Max.  
2: AWG#14 - 20 Insulation Dia. 3.31 Max.  
3: AWG#18 - 24 Insulation Dia. 2.54 Max.

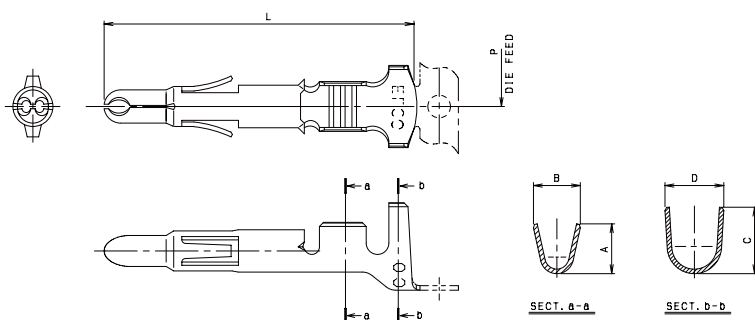
VARIATION  
00: バラ端子 Loose  
99: リール端子 Full Reel

805+: Sn-Cu Plated  
861+: Au & Sn-Cu Plated  
873+: Au & Sn-Cu Plated

#### 梱包数量 PACKING QUANTITY:

60 9090 0433 99 XXX+ = 5,000/Reel  
60 9090 0423 99 XXX+ = 5,000/Reel  
60 9090 0413 99 XXX+ = 2,500/Reel

### ○ PIN TYPE



電線サイズ WIRE SIZE	A	B	C	D	P	L
AWG # 18 - 24	2.3	2.4	3.4	3.3	11.0	20.1
AWG # 14 - 20	3.3	3.1	4.4	3.9	11.0	20.1
AWG # 14 - 18	3.5	2.8	5.9	5.9	15.7	20.6

#### 注文コード Ordering Code

**60 9090 03X2 XX XXX+**

RoHS 対応品  
RoHS Compliant Product

WIRE SIZE  
1: AWG#14 - 18 Insulation Dia. 5.08 Max.  
2: AWG#14 - 20 Insulation Dia. 3.31 Max.  
3: AWG#18 - 24 Insulation Dia. 2.54 Max.

VARIATION  
00: バラ端子 Loose  
99: リール端子 Full Reel

805+: Sn-Cu Plated  
861+: Au & Sn-Cu Plated  
873+: Au & Sn-Cu Plated

#### 梱包数量 PACKING QUANTITY:

60 9090 0332 99 XXX+ = 5,000/Reel  
60 9090 0322 99 XXX+ = 5,000/Reel  
60 9090 0312 99 XXX+ = 2,500/Reel



Компания «ЭлектроПласт» предлагает заключение долгосрочных отношений при поставках импортных электронных компонентов на взаимовыгодных условиях!

Наши преимущества:

- Оперативные поставки широкого спектра электронных компонентов отечественного и импортного производства напрямую от производителей и с крупнейших мировых складов;
- Поставка более 17-ти миллионов наименований электронных компонентов;
- Поставка сложных, дефицитных, либо снятых с производства позиций;
- Оперативные сроки поставки под заказ (от 5 рабочих дней);
- Экспресс доставка в любую точку России;
- Техническая поддержка проекта, помощь в подборе аналогов, поставка прототипов;
- Система менеджмента качества сертифицирована по Международному стандарту ISO 9001;
- Лицензия ФСБ на осуществление работ с использованием сведений, составляющих государственную тайну;
- Поставка специализированных компонентов (Xilinx, Altera, Analog Devices, Intersil, Interpoint, Microsemi, Aeroflex, Peregrine, Syfer, Eurofarad, Texas Instrument, Miteq, Cobham, E2V, MA-COM, Hittite, Mini-Circuits, General Dynamics и др.);

Помимо этого, одним из направлений компании «ЭлектроПласт» является направление «Источники питания». Мы предлагаем Вам помощь Конструкторского отдела:

- Подбор оптимального решения, техническое обоснование при выборе компонента;
- Подбор аналогов;
- Консультации по применению компонента;
- Поставка образцов и прототипов;
- Техническая поддержка проекта;
- Защита от снятия компонента с производства.



#### Как с нами связаться

**Телефон:** 8 (812) 309 58 32 (многоканальный)

**Факс:** 8 (812) 320-02-42

**Электронная почта:** [org@eplast1.ru](mailto:org@eplast1.ru)

**Адрес:** 198099, г. Санкт-Петербург, ул. Калинина, дом 2, корпус 4, литера А.