

| MODEL NUMBER | DESCRIPTION | SCREWS SUPPLIED | FIGURE |
|--------------|--------------------------------------|-------------------------|--------|
| BJ157F-2C | 2 HOLE, \varnothing .103 CLEARANCE | — | 1 |
| BJ157F-2T | 2 HOLE, THREADED 3-56 UNF-2B | — | |
| BJ157F-2CS | 2 HOLE, \varnothing .103 CLEARANCE | PAN HEAD 3-56 X 5/16 | |
| BJ157F-2TS | 2 HOLE, THREADED 3-56 UNF-2B | PAN HEAD 3-56 X 5/16 | |
| BJ157F-4C | 4 HOLE, \varnothing .103 CLEARANCE | — | 2 |
| BJ157F-4T | 4 HOLE, THREADED 3-56 UNF-2B | — | |
| BJ157F-4CS | 4 HOLE, \varnothing .103 CLEARANCE | PAN HEAD 3-56 X 5/16 | |
| BJ157F-4TS | 4 HOLE, THREADED 3-56 UNF-2B | PAN HEAD 3-56 X 5/16 | |

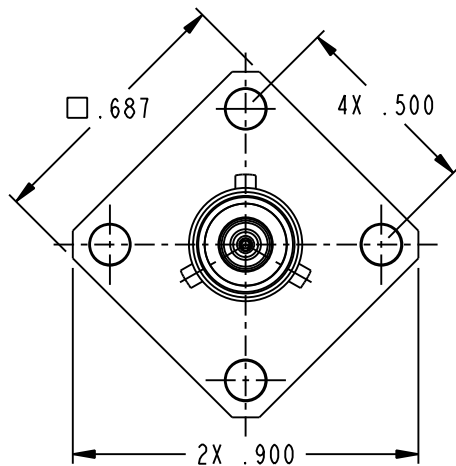
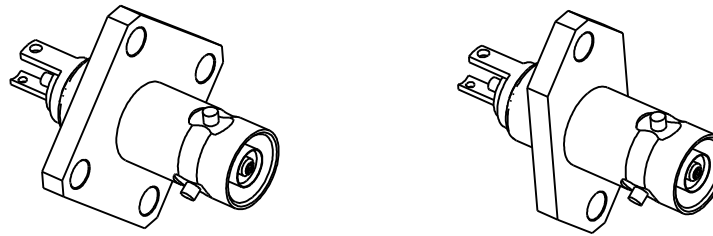


FIGURE 2
BJ157F-4C SHOWN

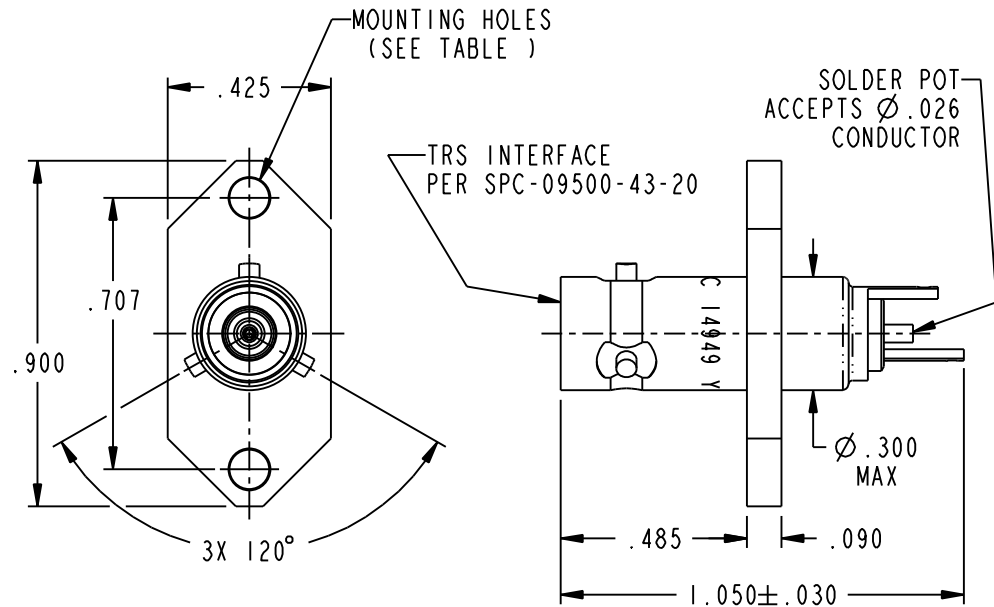


FIGURE 1
BJ157F-2C SHOWN

NOTES: UNLESS OTHERWISE SPECIFIED.

1. MATERIAL & FINISH:
 - 1.1 BODY: NICKEL PLATED BRASS
 - 1.2 INSULATOR: PTFE (TEFLON)
 - 1.3 INTERMEDIATE CONTACT: GOLD PLATED BRASS
 - 1.4 DIELECTRIC: PTFE (TEFLON)
 - 1.5 CENTER CONTACT: GOLD PLATED BERYLLIUM COPPER
 - 1.6 SCREWS: STAINLESS STEEL

2. ELECTRICAL:
 - 2.1 FREQUENCY (MAX): 500 MHz
 - 2.2 IMPEDANCE: NON-CONSISTENT

3. PANEL THICKNESS (MAX): .187

4. EXAMPLE OF COMPLETE MODEL NUMBER:

BASIC PART NO. BJ157F-2CS
 NUMBER OF HOLES — 2 — INCLUDED PAN HEAD SCREW (OPTIONAL)
 C = CLEARANCE
 T = THREADED

| | | | |
|---|---|---|---|
| <small>This PROPRIETARY Document is property of Cinch Connectivity Solutions. It is confidential in nature, non-transferable, and issued with the clear understanding that it is not to be traced or copied without permission and is returnable upon demand.</small> <small>INTERPRET DRAWING IN ACCORDANCE WITH ASME Y14.5-2009.</small> | <small>3RD ANGLE PROJECTION</small> | TROMPETER | |
| | <small>RoHS2</small> <small>2011/65/EU</small> | <small>Title:</small> TRS 2 OR 4 HOLE FLANGE MOUNT BULKHEAD MOUNT JACK | <small>Model No.:</small> BJ157F-XXX |
| <small>UNLESS OTHERWISE SPECIFIED UNITS: INCH</small> .XX ± .02 .XXX ± .010 ANGLES ± 2° | <small>Size</small> A | <small>DO NOT SCALE DRAWING</small> | <small>Date:</small> 6/29/2015 |



Компания «ЭлектроПласт» предлагает заключение долгосрочных отношений при поставках импортных электронных компонентов на взаимовыгодных условиях!

Наши преимущества:

- Оперативные поставки широкого спектра электронных компонентов отечественного и импортного производства напрямую от производителей и с крупнейших мировых складов;
- Поставка более 17-ти миллионов наименований электронных компонентов;
- Поставка сложных, дефицитных, либо снятых с производства позиций;
- Оперативные сроки поставки под заказ (от 5 рабочих дней);
- Экспресс доставка в любую точку России;
- Техническая поддержка проекта, помощь в подборе аналогов, поставка прототипов;
- Система менеджмента качества сертифицирована по Международному стандарту ISO 9001;
- Лицензия ФСБ на осуществление работ с использованием сведений, составляющих государственную тайну;
- Поставка специализированных компонентов (Xilinx, Altera, Analog Devices, Intersil, Interpoint, Microsemi, Aeroflex, Peregrine, Syfer, Eurofarad, Texas Instrument, Miteq, Cobham, E2V, MA-COM, Hittite, Mini-Circuits, General Dynamics и др.);

Помимо этого, одним из направлений компании «ЭлектроПласт» является направление «Источники питания». Мы предлагаем Вам помощь Конструкторского отдела:

- Подбор оптимального решения, техническое обоснование при выборе компонента;
- Подбор аналогов;
- Консультации по применению компонента;
- Поставка образцов и прототипов;
- Техническая поддержка проекта;
- Защита от снятия компонента с производства.



Как с нами связаться

Телефон: 8 (812) 309 58 32 (многоканальный)

Факс: 8 (812) 320-02-42

Электронная почта: org@eplast1.ru

Адрес: 198099, г. Санкт-Петербург, ул. Калинина, дом 2, корпус 4, литера А.