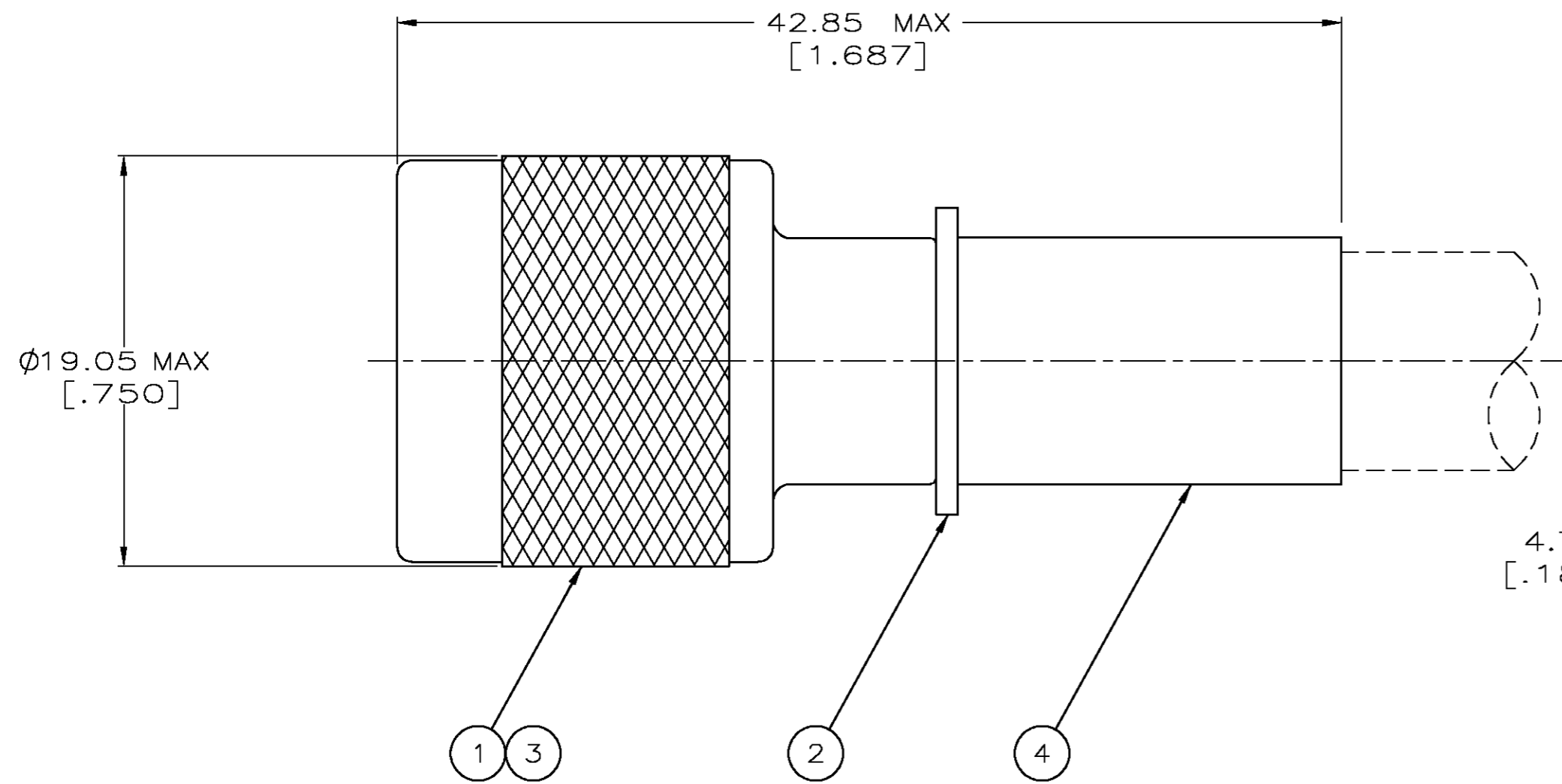
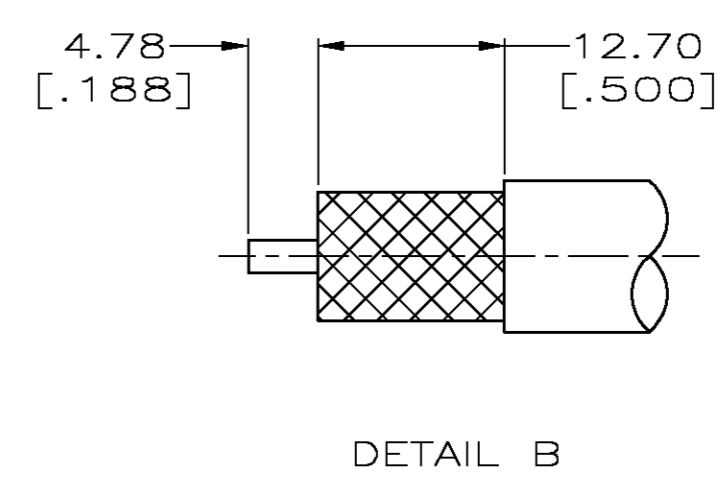
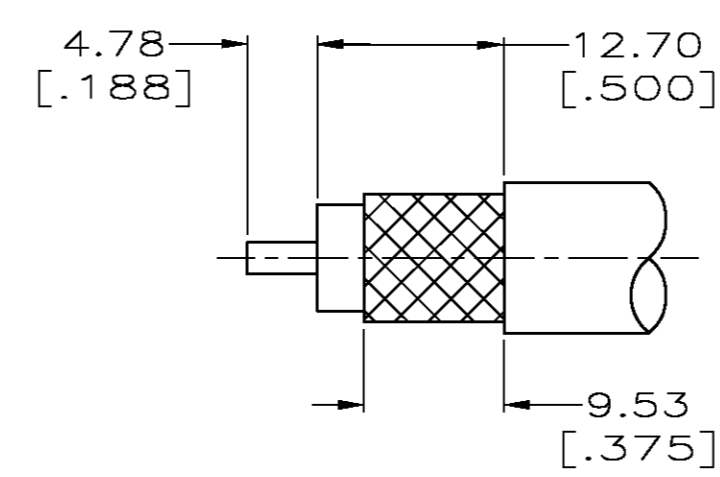


THIS DRAWING IS UNPUBLISHED. RELEASED FOR PUBLICATION  
 © COPYRIGHT BY TYCO ELECTRONICS CORPORATION. ALL RIGHTS RESERVED.

LOC	DIST	REVISIONS		
AJ	16	P	LFR	DESCRIPTION
		N		PER EC OS14-0181-04
				DATE
				06DEC04
				DWN
				GM
				APVD
				GM



- ① KIT PACKAGED.
- ② SEE SEPARATE RESTRICTED CUSTOMER DRAWING.
- ③ OBSOLETE PART NUMBER.
- ④ SAME AS 3-227086-1 EXCEPT PACKAGED 10 PER BOX



DETAIL A  
SCALE 2:1

DETAIL B  
SCALE 2:1

RECOMMENDED STRIP LENGTH

④ SUPERSEDED BY 1-227086-0	-	-	-	-	-	-	-	-	3-227086-6
SUPERSEDED BY 1-227086-0	A	220015-1	RG-8/U & 213/U	51713-9	2-51695-1	227116-1	227112-1	①	3-227086-5
SUPERSEDED BY 1-227086-0	-	-	-	-	-	-	-	②	3-227086-1
	-	-	-	-	-	-	-	③	2-227086-3
	-	-	-	-	-	-	-	③	2-227086-1
	-	-	-	-	-	-	-	③	2-227086-0
	A	220015-1	RG-8 & RG-213/U	51713-9	1-51695-6	227116-1	227112-1	-	1-227086-9
	-	-	-	-	-	-	-	③	1-227086-2
	B	220015-1	RG-9/U & 214/U	1-51713-3	2-51695-1	227116-1	227112-1	③	1-227086-1
	A	220015-1	RG-8/U & 213/U	9-51713-0	2-51695-1	227116-1	227112-1	-	1-227086-0
	-	-	-	-	-	-	-	③	227086-6
	-	-	-	-	-	-	-	③	227086-3
	B	220015-1	RG-9/U & 214/U	1-51713-3	1-51695-3	227116-1	227112-1	③	227086-2
	B	220015-1	RG-213/U	51713-9	1-51695-3	227116-1	227112-1	-	227086-1
DETAIL	CRIMP TOOL	CABLE SIZE	④ FERRULE QTY=1	③ CONTACT QTY=1	② CRIMP LOCATOR QTY=1	① PLUG ASSEMBLY QTY=1	PART NUMBER		

THIS DRAWING IS A CONTROLLED DOCUMENT.

DWN	B. MOYER	11-4-91
CHK	M. SNEED	11-6-91
APVD	R. HENRY	11-6-91

Product Name: PLUG, COMMERCIAL, SERIES N  
 Part Number: 108-12056  
 Tyco Electronics Corporation, Harrisburg, PA 17105-3608

SIZE	A2	CAGE CODE	00779	DRAWING NO	C-227086
RESTRICTED TO					
SCALE	4:1	SHEET	1 OF 1	REV	N

227086



Компания «ЭлектроПласт» предлагает заключение долгосрочных отношений при поставках импортных электронных компонентов на взаимовыгодных условиях!

Наши преимущества:

- Оперативные поставки широкого спектра электронных компонентов отечественного и импортного производства напрямую от производителей и с крупнейших мировых складов;
- Поставка более 17-ти миллионов наименований электронных компонентов;
- Поставка сложных, дефицитных, либо снятых с производства позиций;
- Оперативные сроки поставки под заказ (от 5 рабочих дней);
- Экспресс доставка в любую точку России;
- Техническая поддержка проекта, помощь в подборе аналогов, поставка прототипов;
- Система менеджмента качества сертифицирована по Международному стандарту ISO 9001;
- Лицензия ФСБ на осуществление работ с использованием сведений, составляющих государственную тайну;
- Поставка специализированных компонентов (Xilinx, Altera, Analog Devices, Intersil, Interpoint, Microsemi, Aeroflex, Peregrine, Syfer, Eurofarad, Texas Instrument, Miteq, Cobham, E2V, MA-COM, Hittite, Mini-Circuits, General Dynamics и др.);

Помимо этого, одним из направлений компании «ЭлектроПласт» является направление «Источники питания». Мы предлагаем Вам помощь Конструкторского отдела:

- Подбор оптимального решения, техническое обоснование при выборе компонента;
- Подбор аналогов;
- Консультации по применению компонента;
- Поставка образцов и прототипов;
- Техническая поддержка проекта;
- Защита от снятия компонента с производства.



#### Как с нами связаться

**Телефон:** 8 (812) 309 58 32 (многоканальный)

**Факс:** 8 (812) 320-02-42

**Электронная почта:** [org@eplast1.ru](mailto:org@eplast1.ru)

**Адрес:** 198099, г. Санкт-Петербург, ул. Калинина, дом 2, корпус 4, литера А.