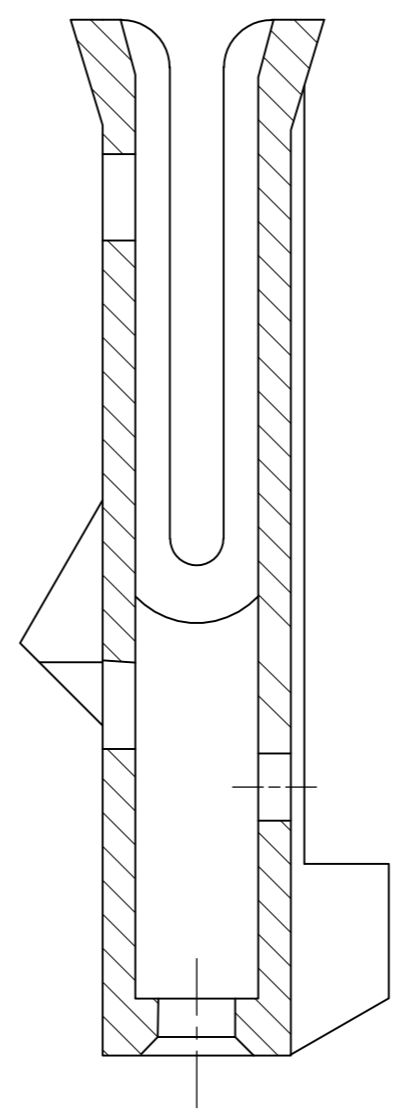
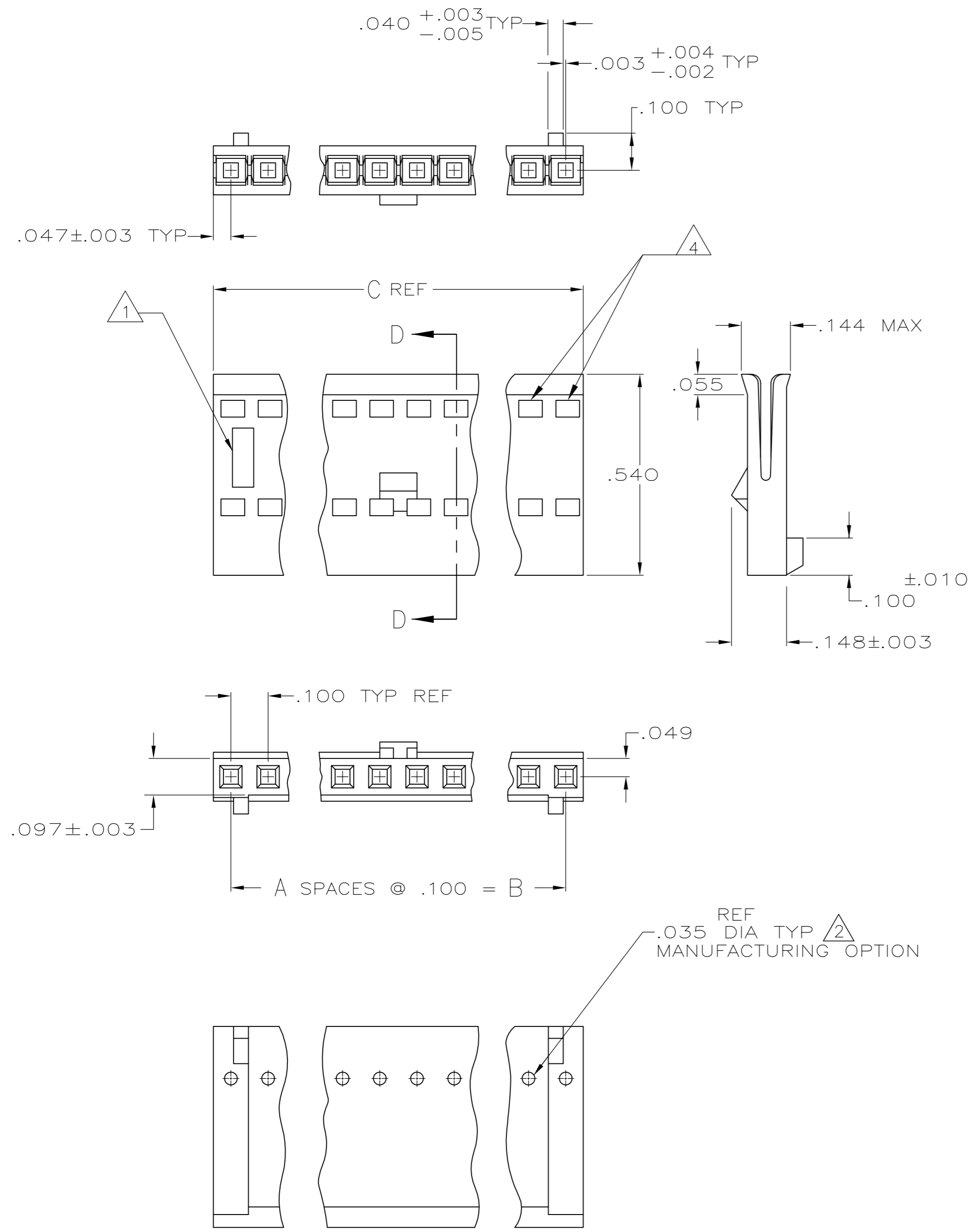


THIS DRAWING IS UNPUBLISHED. RELEASED FOR PUBLICATION
 © COPYRIGHT - By - ALL RIGHTS RESERVED.

| LOC | DIST | REVISIONS | | | | | |
|-----|------|-----------|-----|---------------------------|-----------|-----|------|
| GP | 00 | P | LTR | DESCRIPTION | DATE | DWN | APVD |
| | | S | | REVISED PER ECO-11-017188 | 06DEC2011 | CJV | CWR |



- $\Delta 1$ AMP TRADEMARK AND MOLD CAVITY IDENTIFICATION LOCATED AT EITHER END OF THE HOUSING IN APPROXIMATE AREA SHOWN.
- $\Delta 2$ THIS HOLE IS FOR MOLDING PURPOSES ONLY AND MAY BE FLASHED OVER.
- $\Delta 3$ OBSOLETE PARTS: OBSOLETE CIS STREAMLINING PER D.RENAUD/D.SINISI.
- $\Delta 4$ WINDOWS MAY OR MAY NOT BE PRESENT ON THIS END OF THE HOUSING.

| | C | B | A | NO OF POSNS | PART NO |
|---------------------|-------|-------|----|-------------|------------|
| OBSOLETE | 2.494 | 2.400 | 24 | 25 | 2-487769-3 |
| | 2.394 | 2.300 | 23 | 24 | 2-487769-2 |
| OBSOLETE | 2.294 | 2.200 | 22 | 23 | 2-487769-1 |
| | 2.194 | 2.100 | 21 | 22 | 2-487769-0 |
| OBSOLETE | 2.094 | 2.000 | 20 | 21 | 1-487769-9 |
| | 1.994 | 1.900 | 19 | 20 | 1-487769-8 |
| $\Delta 3$ OBSOLETE | 1.894 | 1.800 | 18 | 19 | 1-487769-7 |
| OBSOLETE | 1.794 | 1.700 | 17 | 18 | 1-487769-6 |
| OBSOLETE | 1.694 | 1.600 | 16 | 17 | 1-487769-5 |
| | 1.594 | 1.500 | 15 | 16 | 1-487769-4 |
| | 1.494 | 1.400 | 14 | 15 | 1-487769-3 |
| | 1.394 | 1.300 | 13 | 14 | 1-487769-2 |
| | 1.294 | 1.200 | 12 | 13 | 1-487769-1 |
| | 1.194 | 1.100 | 11 | 12 | 1-487769-0 |
| | 1.094 | 1.000 | 10 | 11 | 487769-9 |
| | .994 | .900 | 9 | 10 | 487769-8 |
| | .894 | .800 | 8 | 9 | 487769-7 |
| | .794 | .700 | 7 | 8 | 487769-6 |
| | .694 | .600 | 6 | 7 | 487769-5 |
| | .594 | .500 | 5 | 6 | 487769-4 |
| | .494 | .400 | 4 | 5 | 487769-3 |
| | .394 | .300 | 3 | 4 | 487769-2 |
| | .294 | .200 | 2 | 3 | 487769-1 |

THIS DRAWING IS A CONTROLLED DOCUMENT.

DWN: D. HUFFMAN 11-17-86
 CHK: D.R. WORTHINGTON 2-16-87
 APVD: -

TE Connectivity

PRODUCT SPEC: 108-9024
 APPLICATION SPEC: 114-16015

MATERIAL: THERMOPLASTIC, FINISH: -

SIZE: A2 CAGE CODE: 00779 DRAWING NO: C=487769
 WEIGHT: -

RESTRICTED TO: -

CUSTOMER DRAWING SCALE: 4:1 SHEET: 1 of 1 REV: S



Компания «ЭлектроПласт» предлагает заключение долгосрочных отношений при поставках импортных электронных компонентов на взаимовыгодных условиях!

Наши преимущества:

- Оперативные поставки широкого спектра электронных компонентов отечественного и импортного производства напрямую от производителей и с крупнейших мировых складов;
- Поставка более 17-ти миллионов наименований электронных компонентов;
- Поставка сложных, дефицитных, либо снятых с производства позиций;
- Оперативные сроки поставки под заказ (от 5 рабочих дней);
- Экспресс доставка в любую точку России;
- Техническая поддержка проекта, помощь в подборе аналогов, поставка прототипов;
- Система менеджмента качества сертифицирована по Международному стандарту ISO 9001;
- Лицензия ФСБ на осуществление работ с использованием сведений, составляющих государственную тайну;
- Поставка специализированных компонентов (Xilinx, Altera, Analog Devices, Intersil, Interpoint, Microsemi, Aeroflex, Peregrine, Syfer, Eurofarad, Texas Instrument, Miteq, Cobham, E2V, MA-COM, Hittite, Mini-Circuits, General Dynamics и др.);

Помимо этого, одним из направлений компании «ЭлектроПласт» является направление «Источники питания». Мы предлагаем Вам помощь Конструкторского отдела:

- Подбор оптимального решения, техническое обоснование при выборе компонента;
- Подбор аналогов;
- Консультации по применению компонента;
- Поставка образцов и прототипов;
- Техническая поддержка проекта;
- Защита от снятия компонента с производства.



Как с нами связаться

Телефон: 8 (812) 309 58 32 (многоканальный)

Факс: 8 (812) 320-02-42

Электронная почта: org@eplast1.ru

Адрес: 198099, г. Санкт-Петербург, ул. Калинина, дом 2, корпус 4, литера А.