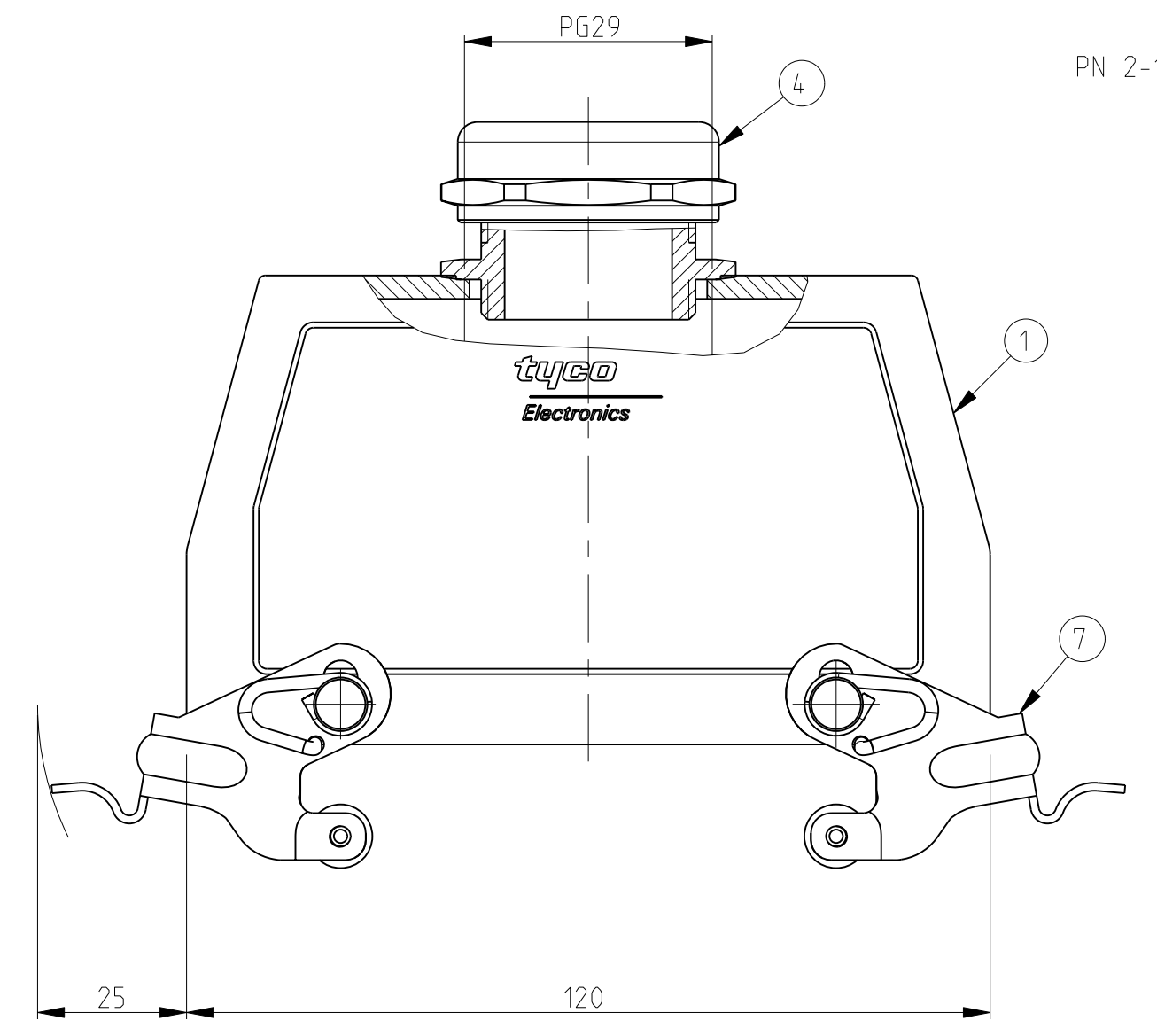
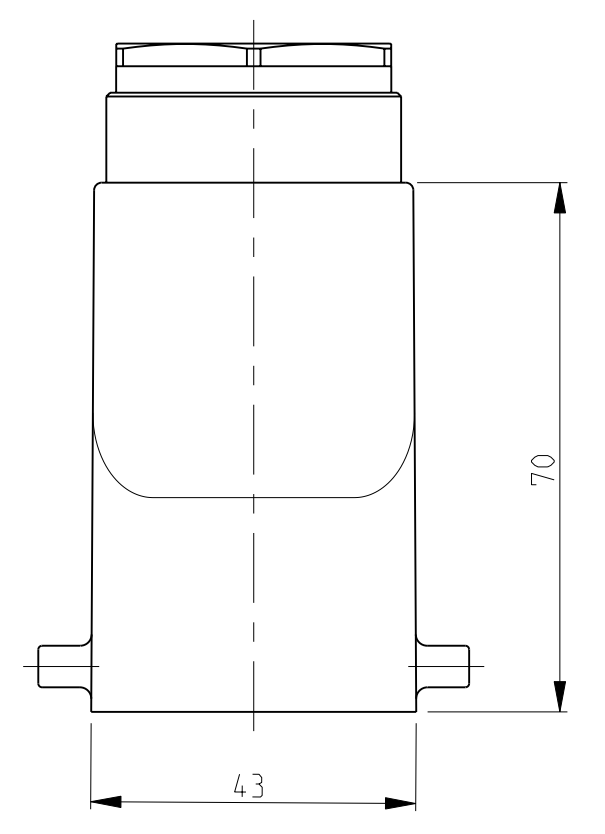
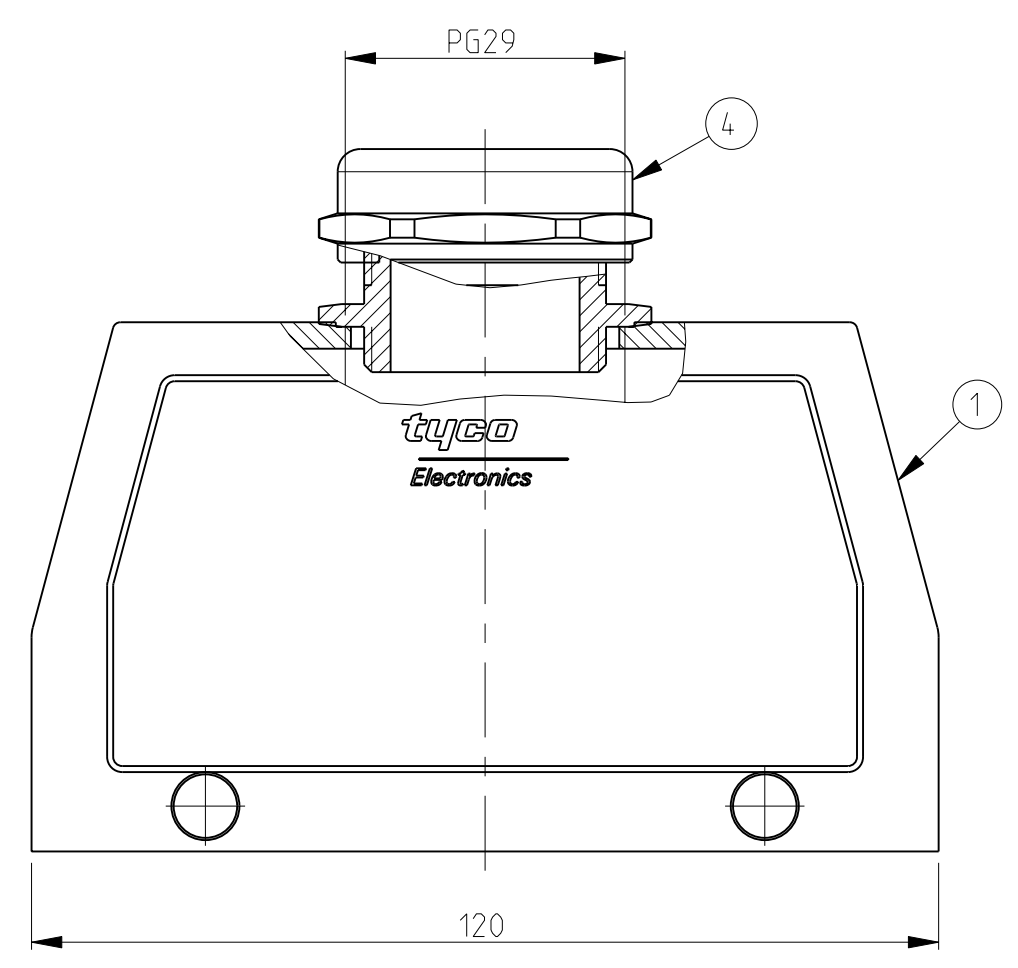
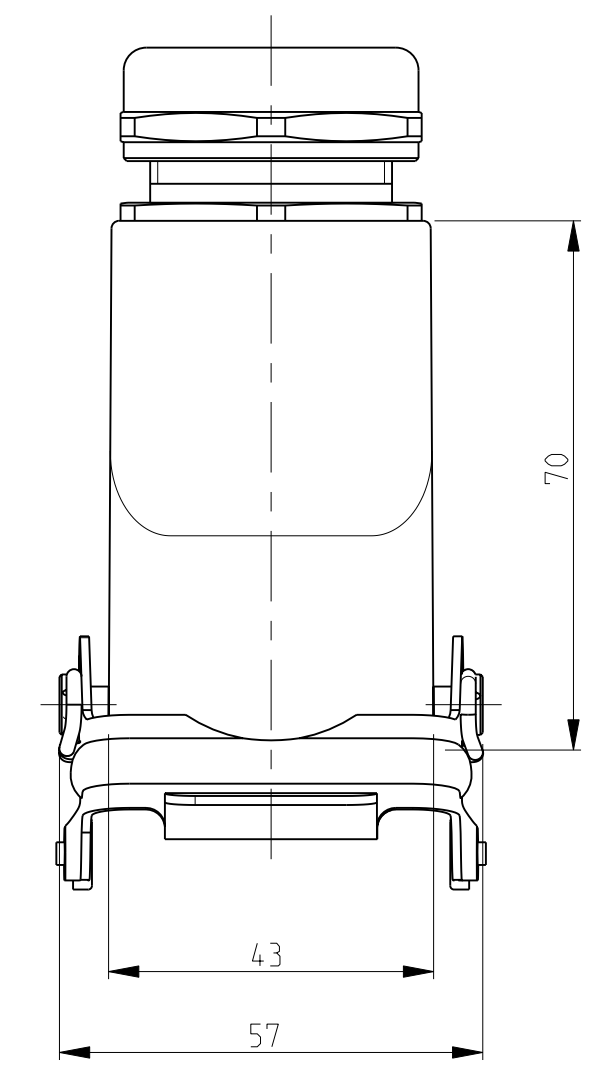


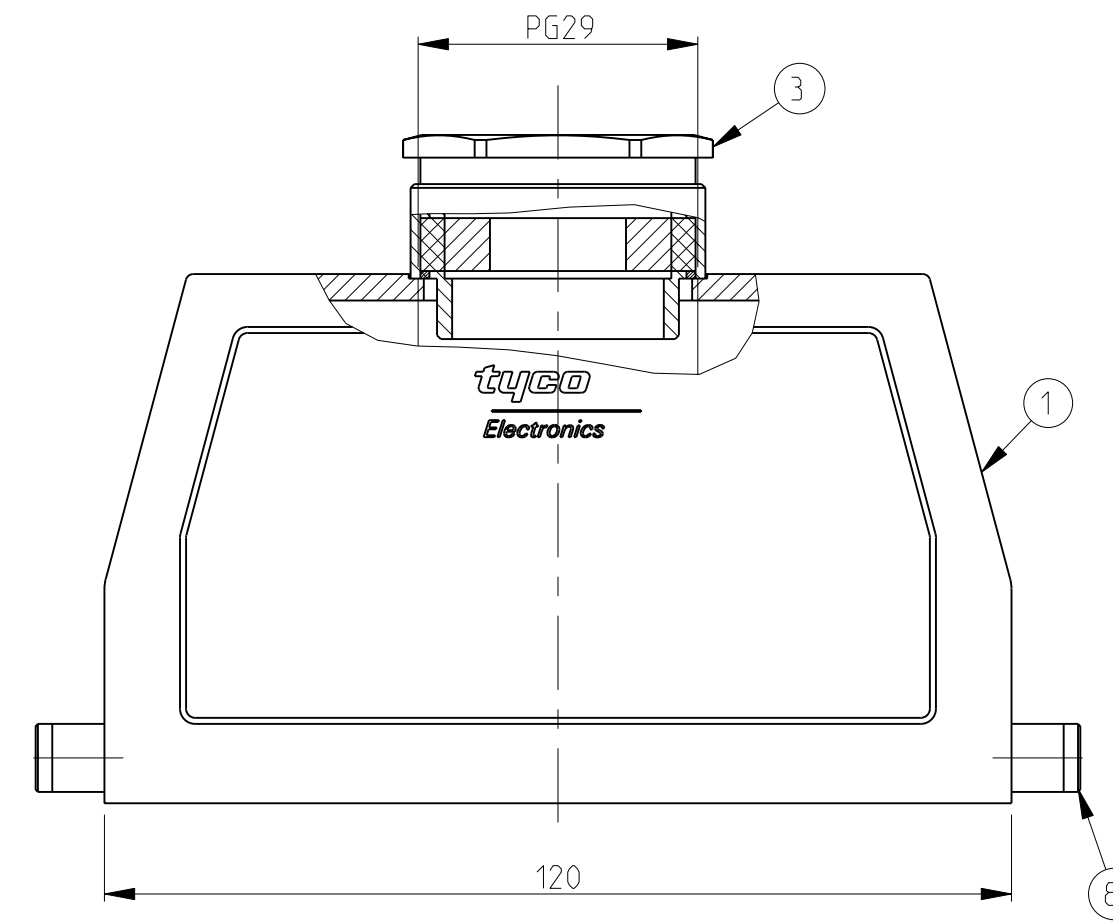
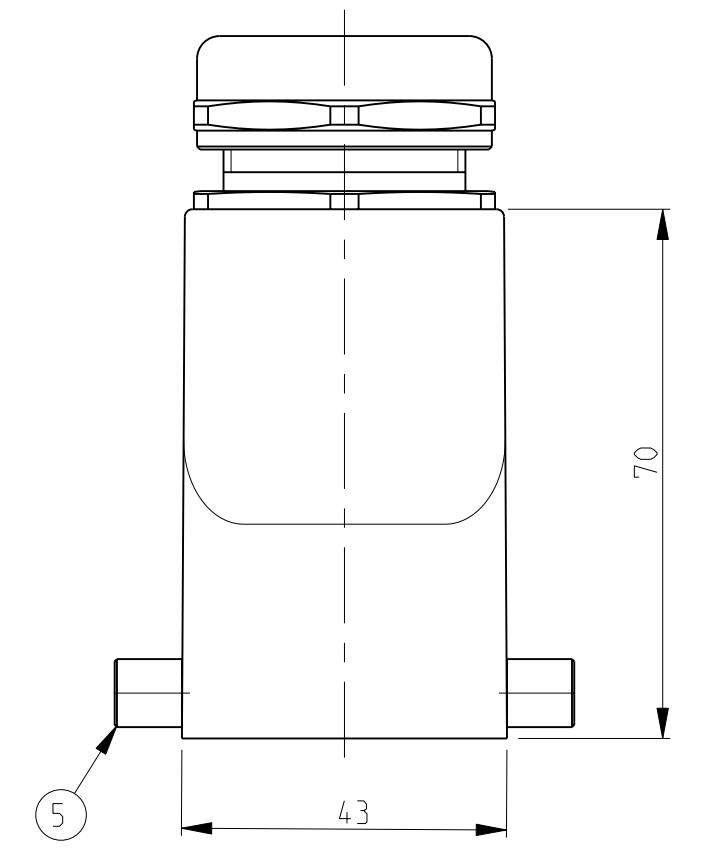
PN 1-6



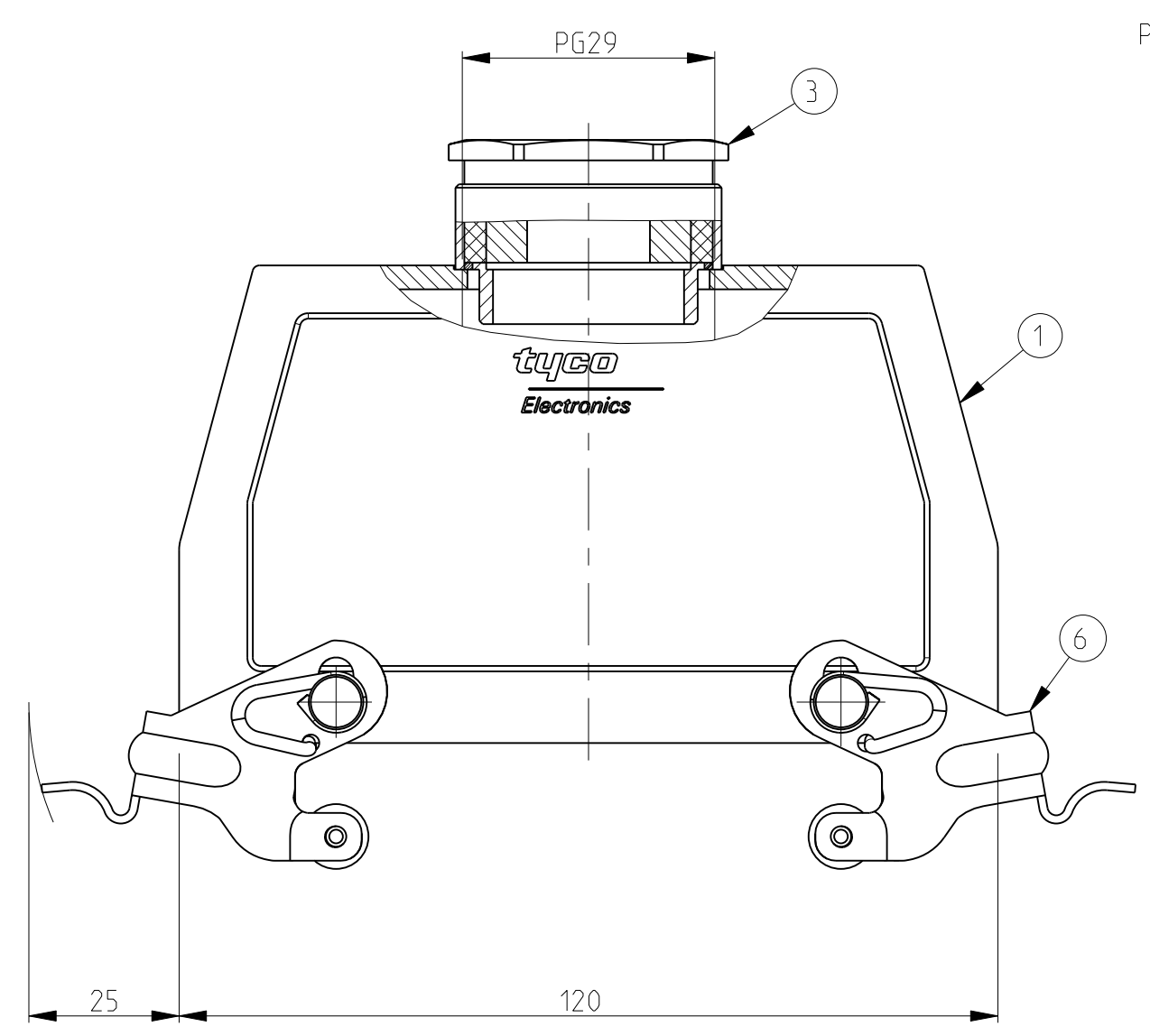
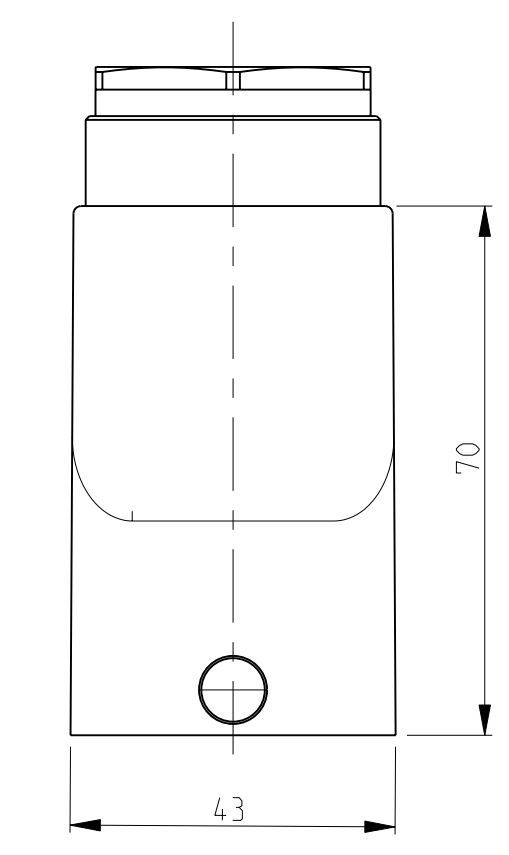
PN 2-1



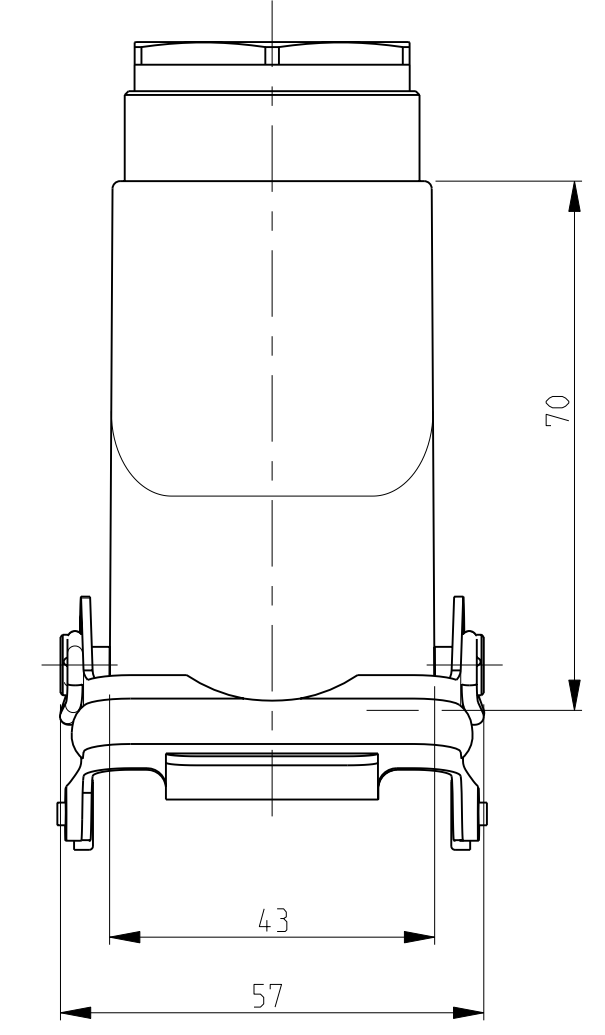
PN 2-6



PN 1-7

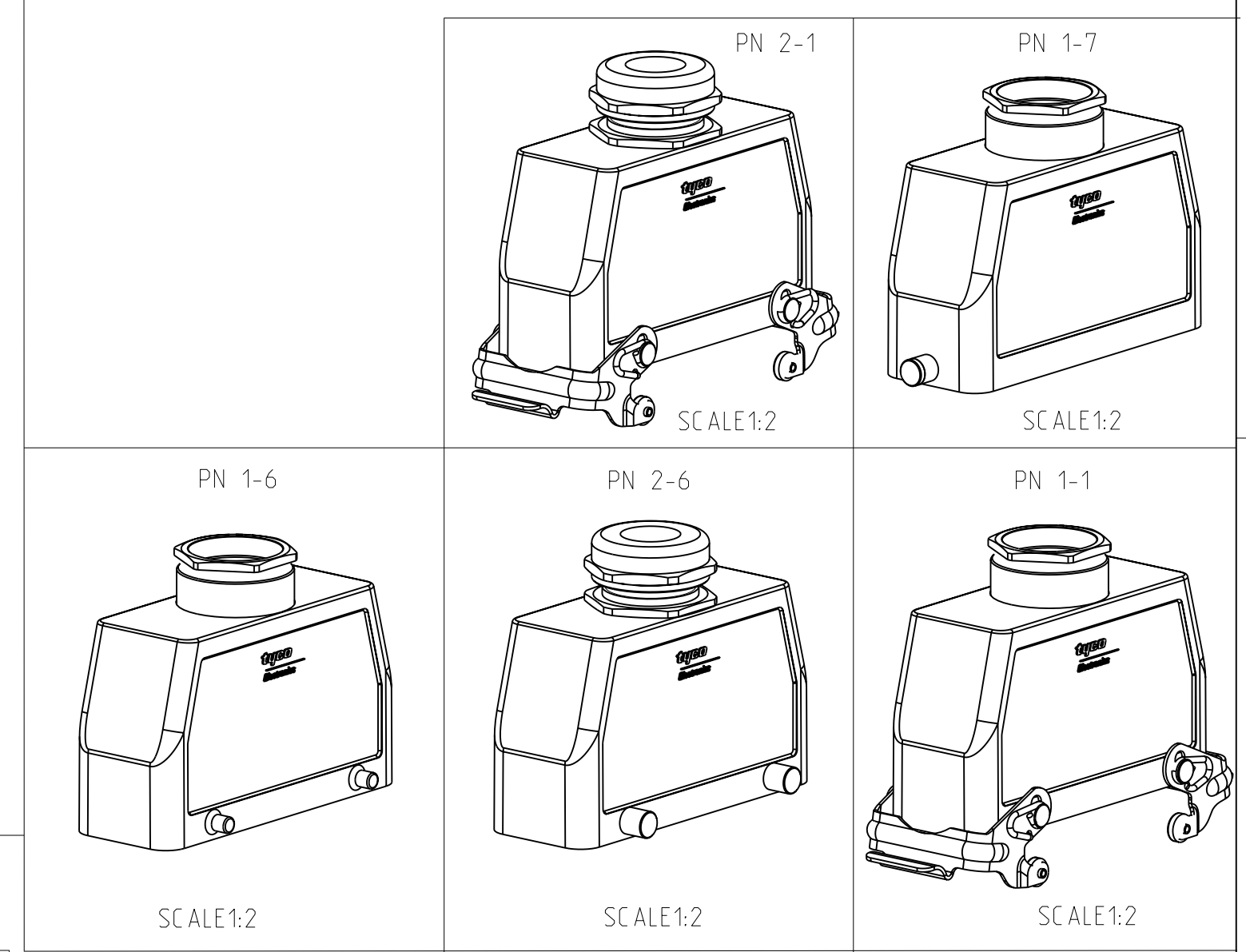


PN 1-1



LOC	DIST	REVISIONS			
P	LTR	DESCRIPTION	DATE	DWN	APVD
B4		Released as per ECR-07-019955	22.08.07	SK	TS

- NOTES.
- Material:Housing:Aluminium Diecasting Alloy
 - Surface:Varnish grey
 - Varnish on the inside not necessary
 - Packaging Quantity 5 Pieces in a box



QTY	DESCRIPTION	MATERIAL	SURFACE	COLOR	ITEM NO	REMARKS
1	ZB-Central clip	Stainless steel	-	Blue	11	
1	ZB-Central clip	Steel	Zinc plated	Blue	10	
2	LB-Clip bolt	Stainless steel	-	Blue	9	
2	LB-Clip bolt	Steel	Zinc plated	Blue	8	
2	VS-Side clip	Stainless steel	-	Blue	7	
2	VS-Side clip	Steel	Zinc plated	Blue	6	
4	VS-Clip bolt	Stainless steel	-	Blue	5	
1	HUT-Gland fitting Pg29	Brass	Nickel plated	Blue	4	
1	PG-Gland fitting Pg29	Brass	Nickel plated	Blue	3	
1	Hood HB.24.Pg.1.29	Aluminium	Aluminium oxide	Black	2	
1	Hood HB.24.Pg.1.29	Aluminium	-	Grey	1	

ORDERING TEXT

HB.24.Sto.1.29
 HB.-K.24.Sto.1.29
 HB24.Sto-VS.1.29
 HB.-K.24.Sto-VS.1.29
 HB.24.Sto-GR.1.29
 HB-K.24.Sto-GR.1.29
 HB.7.24.Sto.1.29
 HB-K.24.Sto-ZB.1.29

DIMENSIONS:	TOLERANCES UNLESS OTHERWISE SPECIFIED:	DWN	Schweiger	17.07.1997	Tyco Electronics AMP GmbH
mm	0.100	CHK	Schnurteil	17.07.1997	0-53819-Neunkirchen,Germany
	0.200	APVD			
	0.500				
	1.000				
	2.000				
	3.000				
	4.000				
	5.000				
	ANGLES				
	FINISH				

MATERIAL: - FINISH: - WEIGHT: -

PRODUCT SPEC: 108-74001
 108-74003
 APPLICATION SPEC: 114-74001
 114-74004

SIZE: A | CAGE CODE: 00779 | DRAWING NO: C=1102326 | RESTRICTED TO: -

CUSTOMER DRAWING | SCALE: 1:1 | SHEET: 1 OF 1 | REV: B4



Компания «ЭлектроПласт» предлагает заключение долгосрочных отношений при поставках импортных электронных компонентов на взаимовыгодных условиях!

Наши преимущества:

- Оперативные поставки широкого спектра электронных компонентов отечественного и импортного производства напрямую от производителей и с крупнейших мировых складов;
- Поставка более 17-ти миллионов наименований электронных компонентов;
- Поставка сложных, дефицитных, либо снятых с производства позиций;
- Оперативные сроки поставки под заказ (от 5 рабочих дней);
- Экспресс доставка в любую точку России;
- Техническая поддержка проекта, помощь в подборе аналогов, поставка прототипов;
- Система менеджмента качества сертифицирована по Международному стандарту ISO 9001;
- Лицензия ФСБ на осуществление работ с использованием сведений, составляющих государственную тайну;
- Поставка специализированных компонентов (Xilinx, Altera, Analog Devices, Intersil, Interpoint, Microsemi, Aeroflex, Peregrine, Syfer, Eurofarad, Texas Instrument, Miteq, Cobham, E2V, MA-COM, Hittite, Mini-Circuits, General Dynamics и др.);

Помимо этого, одним из направлений компании «ЭлектроПласт» является направление «Источники питания». Мы предлагаем Вам помощь Конструкторского отдела:

- Подбор оптимального решения, техническое обоснование при выборе компонента;
- Подбор аналогов;
- Консультации по применению компонента;
- Поставка образцов и прототипов;
- Техническая поддержка проекта;
- Защита от снятия компонента с производства.



Как с нами связаться

Телефон: 8 (812) 309 58 32 (многоканальный)

Факс: 8 (812) 320-02-42

Электронная почта: org@eplast1.ru

Адрес: 198099, г. Санкт-Петербург, ул. Калинина, дом 2, корпус 4, литера А.