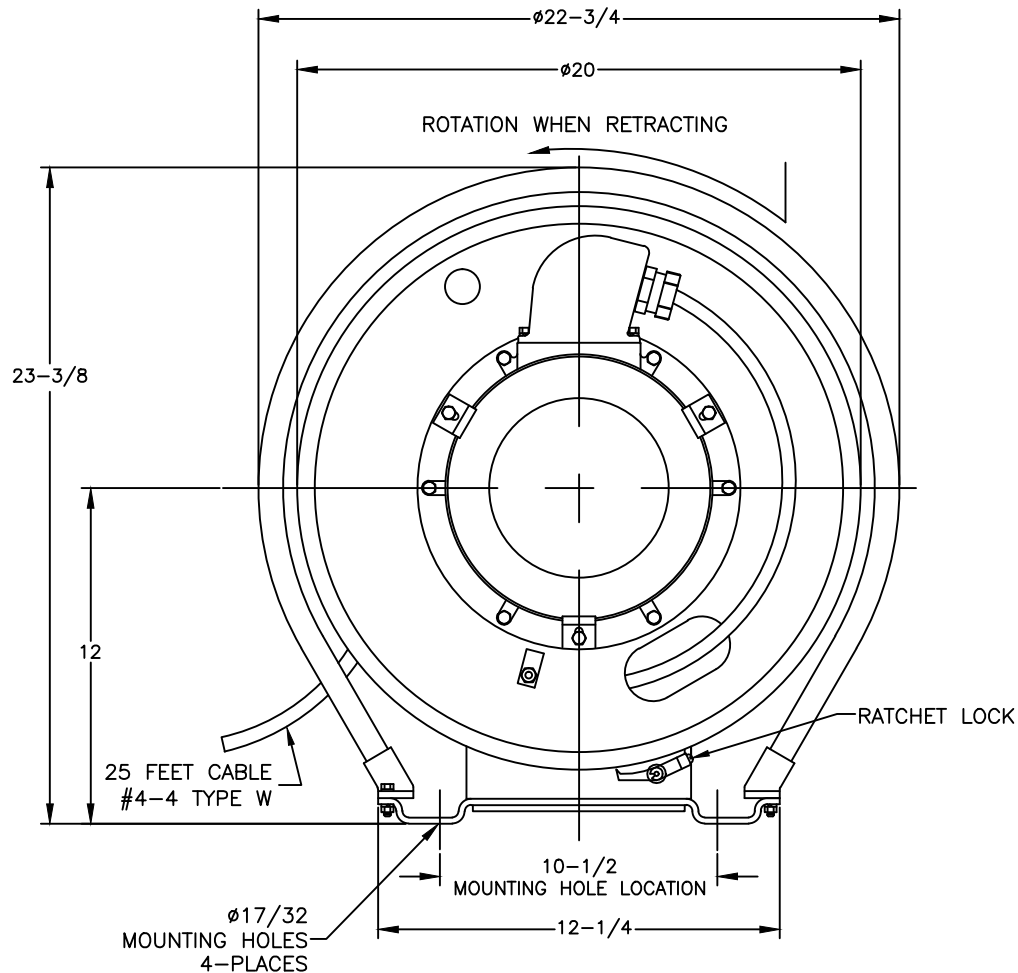
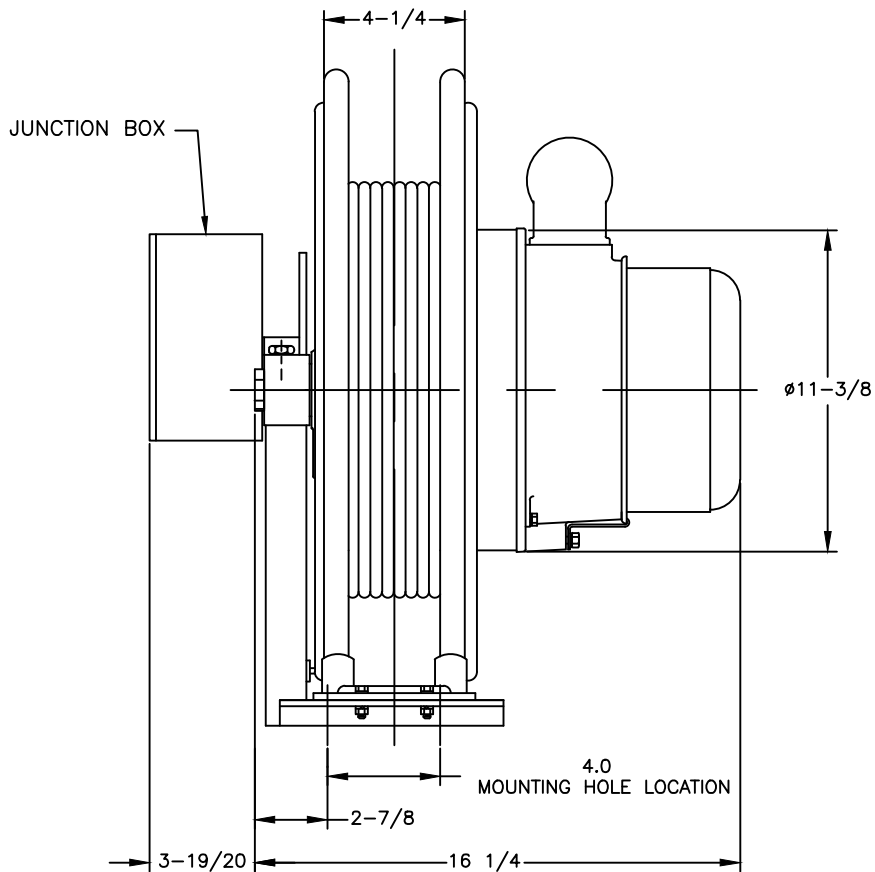


MATERIAL #	ENGINEERING #
1300851088	114216404GV0377



ELECTRICAL RATING: 55A, 600V

QUOTE #A201524332	MATERIAL #1300851088
CUSTOMER APPROVAL SIGNATURE & DATE	
SIGNATURE	DATE

RELEASE CUSTOMER DWG	EC NO: IPC2015-0570
DRWN: HRUIZ01	2014/09/26
CHKD: KAHMED	2014/09/26
APPR: JFMURPHY	2014/11/18
REV	DESCRIPTION
A	

QUALITY SYMBOLS
▽=0
▽C=0

GENERAL TOLERANCES (UNLESS SPECIFIED)	DIMENSION STYLE
	INCH
4 PLACES ±---	DRAWN BY DATE
3 PLACES ±---	HRUIZ01 2014/09/26
2 PLACES ±---	CHECKED BY DATE
1 PLACE ±---	KAHMED 2014/09/26
ANGULAR ±1/2°	APPROVED BY DATE
	JFMURPHY 2014/11/18
DRAFT WHERE APPLICABLE MUST REMAIN WITHIN DIMENSIONS	MATERIAL NO.
	1300851088
	SIZE
	A

TITLE	THIRD ANGLE PROJECTION
114216404G7L CABLE REEL	
25' OF #4-4 TYPE W CABLE	
W/ RATCHET LOCK	
MOLEX	
MOLEX INCORPORATED	
MATERIAL NO.	DOCUMENT NO.
1300851088	SD-130085-011
SIZE	SHEET NO.
A	1 OF 1

SCALE	DESIGN UNITS	THIRD ANGLE PROJECTION
NTS	INCH	
TITLE		
114216404G7L CABLE REEL		
25' OF #4-4 TYPE W CABLE		
W/ RATCHET LOCK		
MOLEX		
MOLEX INCORPORATED		
MATERIAL NO.	DOCUMENT NO.	SHEET NO.
1300851088	SD-130085-011	1 OF 1
THIS DRAWING CONTAINS INFORMATION THAT IS PROPRIETARY TO MOLEX INCORPORATED AND SHOULD NOT BE USED WITHOUT WRITTEN PERMISSION		



Компания «ЭлектроПласт» предлагает заключение долгосрочных отношений при поставках импортных электронных компонентов на взаимовыгодных условиях!

Наши преимущества:

- Оперативные поставки широкого спектра электронных компонентов отечественного и импортного производства напрямую от производителей и с крупнейших мировых складов;
- Поставка более 17-ти миллионов наименований электронных компонентов;
- Поставка сложных, дефицитных, либо снятых с производства позиций;
- Оперативные сроки поставки под заказ (от 5 рабочих дней);
- Экспресс доставка в любую точку России;
- Техническая поддержка проекта, помощь в подборе аналогов, поставка прототипов;
- Система менеджмента качества сертифицирована по Международному стандарту ISO 9001;
- Лицензия ФСБ на осуществление работ с использованием сведений, составляющих государственную тайну;
- Поставка специализированных компонентов (Xilinx, Altera, Analog Devices, Intersil, Interpoint, Microsemi, Aeroflex, Peregrine, Syfer, Eurofarad, Texas Instrument, Miteq, Cobham, E2V, MA-COM, Hittite, Mini-Circuits, General Dynamics и др.);

Помимо этого, одним из направлений компании «ЭлектроПласт» является направление «Источники питания». Мы предлагаем Вам помощь Конструкторского отдела:

- Подбор оптимального решения, техническое обоснование при выборе компонента;
- Подбор аналогов;
- Консультации по применению компонента;
- Поставка образцов и прототипов;
- Техническая поддержка проекта;
- Защита от снятия компонента с производства.



#### Как с нами связаться

**Телефон:** 8 (812) 309 58 32 (многоканальный)

**Факс:** 8 (812) 320-02-42

**Электронная почта:** [org@eplast1.ru](mailto:org@eplast1.ru)

**Адрес:** 198099, г. Санкт-Петербург, ул. Калинина, дом 2, корпус 4, литера А.