



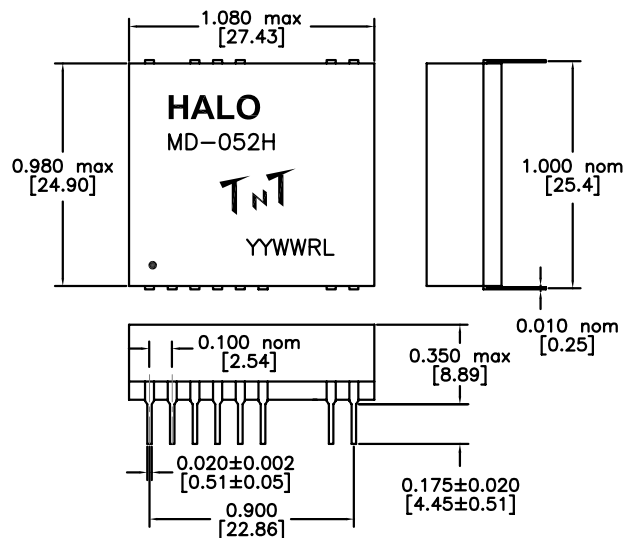
MD-052HRL

HALO Electronics low current Thin Net Transceiver module
 Fully compatible with ANSI/IEEE 802.3 and ISO 8802-3 Standards for Thin Net
 RoHS compliant
 Compatible to Lead-free wave soldering process for through hole components

ELECTRICAL RATINGS

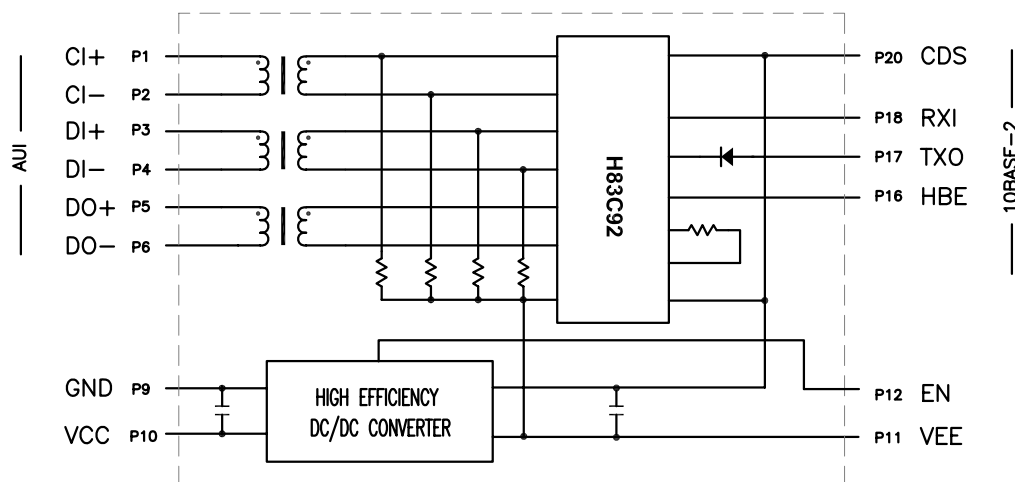
Input voltage (Vcc)	5V±5%	Enable (active High)	TTL compatible
Input current	225mA max@5V	Operating Temperature	0° to 70°C
Vee ripple	100mVpp max@20MHz	Storage Temperature	-40° to +125°C

MECHANICAL DIMENSIONS



DIMENSIONS: Inch [mm]
 RECOMMENDED PCB THROUGH HOLE SIZE: ø0.035-0.040 INCH
 TOLERANCES: ±0.005 INCH IF NOT SPECIFIED

BLOCK DIAGRAM / PIN OUTS



HALO/PBL	TITLE TRANSCEIVER MODULE		SIGNATURES		DATE	REV.	DESC.	DATE
	FOR 10BASE-2		DRAWN PETER LU		1/15/08	A	FIRST ISSUE	1/15/08
	PART NO. MD-052HRL		CHECKED LEI KEONG		11/23/09	B	PROD. RELEASE	11/23/09
	SCALE NONE		PAGE 1 OF 1		APPROVED PETER LU		11/23/09	
CALIFORNIA, USA KOWLOON, HONG KONG SINGAPORE		FILE MD-052HRL.DWG						



Компания «ЭлектроПласт» предлагает заключение долгосрочных отношений при поставках импортных электронных компонентов на взаимовыгодных условиях!

Наши преимущества:

- Оперативные поставки широкого спектра электронных компонентов отечественного и импортного производства напрямую от производителей и с крупнейших мировых складов;
- Поставка более 17-ти миллионов наименований электронных компонентов;
- Поставка сложных, дефицитных, либо снятых с производства позиций;
- Оперативные сроки поставки под заказ (от 5 рабочих дней);
- Экспресс доставка в любую точку России;
- Техническая поддержка проекта, помощь в подборе аналогов, поставка прототипов;
- Система менеджмента качества сертифицирована по Международному стандарту ISO 9001;
- Лицензия ФСБ на осуществление работ с использованием сведений, составляющих государственную тайну;
- Поставка специализированных компонентов (Xilinx, Altera, Analog Devices, Intersil, Interpoint, Microsemi, Aeroflex, Peregrine, Syfer, Eurofarad, Texas Instrument, Miteq, Cobham, E2V, MA-COM, Hittite, Mini-Circuits, General Dynamics и др.);

Помимо этого, одним из направлений компании «ЭлектроПласт» является направление «Источники питания». Мы предлагаем Вам помощь Конструкторского отдела:

- Подбор оптимального решения, техническое обоснование при выборе компонента;
- Подбор аналогов;
- Консультации по применению компонента;
- Поставка образцов и прототипов;
- Техническая поддержка проекта;
- Защита от снятия компонента с производства.



Как с нами связаться

Телефон: 8 (812) 309 58 32 (многоканальный)

Факс: 8 (812) 320-02-42

Электронная почта: org@eplast1.ru

Адрес: 198099, г. Санкт-Петербург, ул. Калинина, дом 2, корпус 4, литера А.