

4

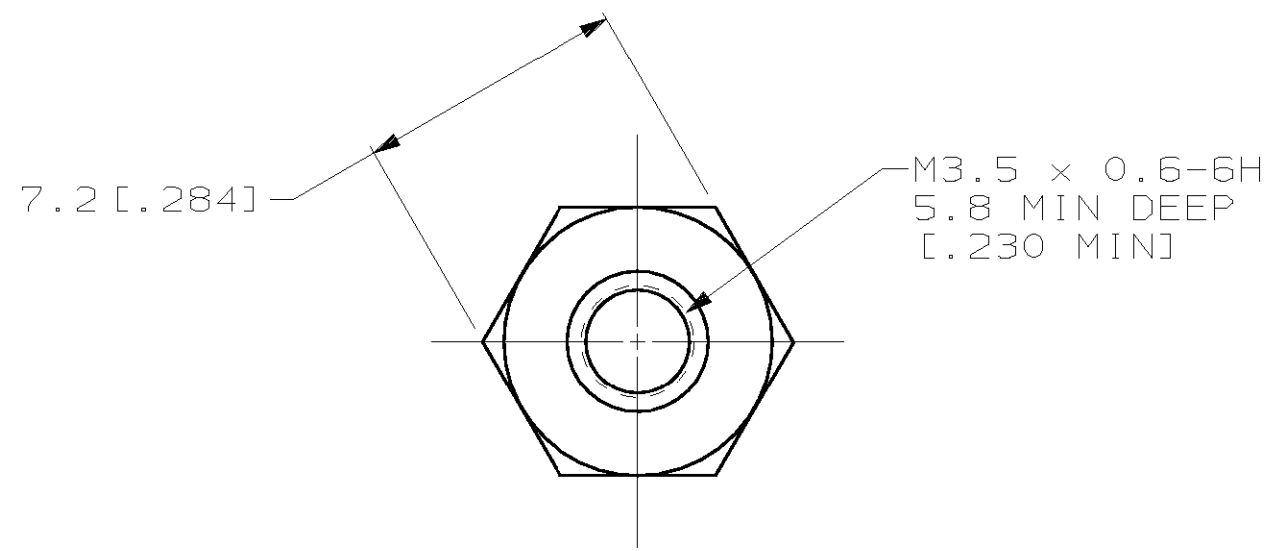
3

2

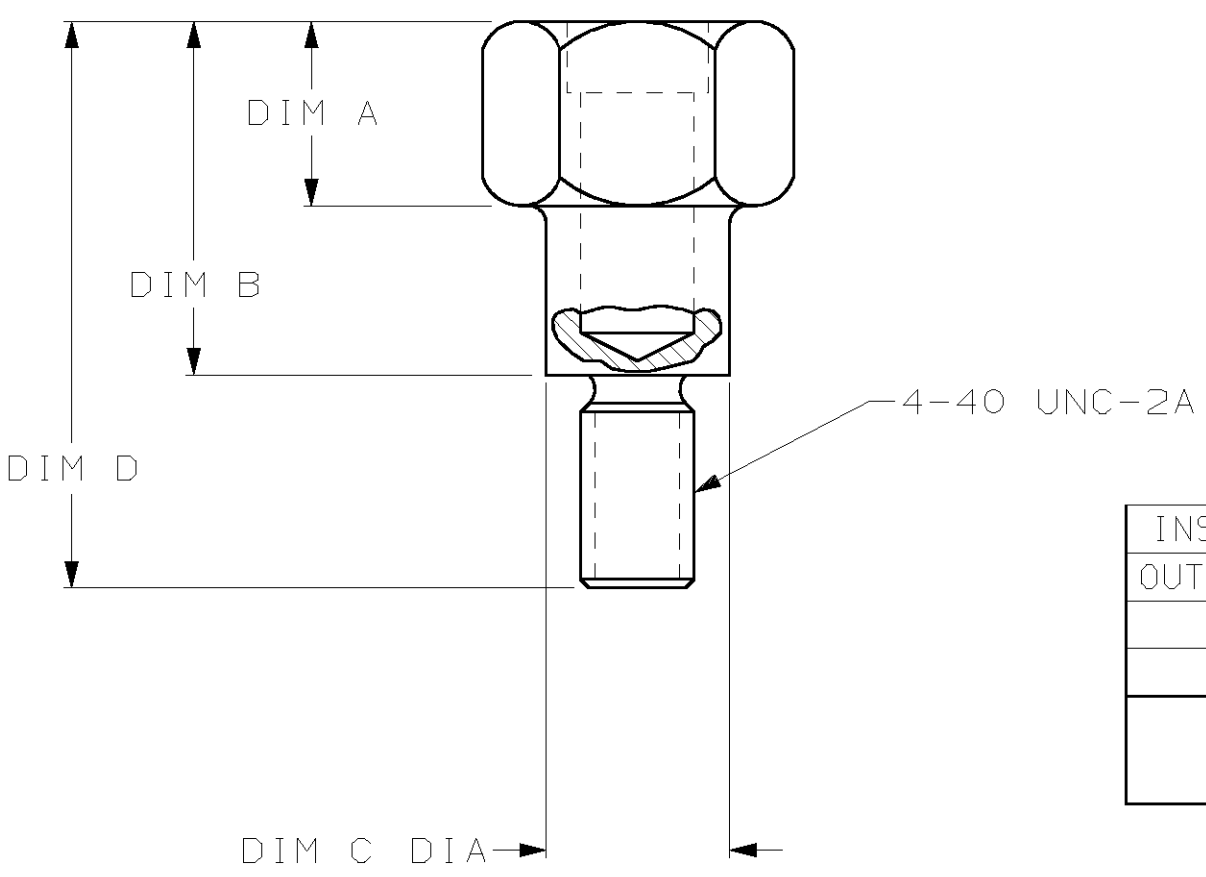
1

THIS DRAWING IS UNPUBLISHED. RELEASED FOR PUBLICATION ,19 .
 © COPYRIGHT 19 BY AMP INCORPORATED. ALL RIGHTS RESERVED.

| LOC | DIST | REVISIONS | | | |
|-----|------|-------------|-----------------------------|---------|---------|
| P | LTR | DESCRIPTION | DATE | DWN | APVD |
| AA | 20 | K | REVISED PER EC 0U1D-0002-00 | 21JAN00 | DLD EWB |



1. ALL DIMENSIONS SHOWN ARE FOR REFERENCE ONLY.
2. DIMENSIONS IN [] BRACKETS ARE IN INCHES.
3. PARTS COATED WITH AMP APPROVED CORROSION PREVENTATIVE.



| | | | | | |
|--------------------|-------------|------------|-------------|------------|-------------|
| INSIDE (SHIELDED) | 17.5 [.688] | 4.6 [.183] | 9.4 [.369] | 4.9 [.193] | 552634-9 |
| OUTSIDE (SHIELDED) | 19.1 [.750] | 4.6 [.183] | 11.0 [.432] | 6.5 [.256] | 552634-7 |
| INSIDE | 16.5 [.650] | 4.7 [.185] | 8.5 [.335] | 4.9 [.193] | 552634-4 |
| OUTSIDE | 16.5 [.650] | 4.2 [.165] | 8.6 [.339] | 6.5 [.256] | 552634-3 |
| PANEL MOUNTED | DIM D | DIM C DIA | DIM B | DIM A | PART NUMBER |

DIM C DIA

METRIC

THIS DRAWING IS A CONTROLLED DOCUMENT.

| | | | |
|----------------------------|--|--------------------------------|---|
| DIMENSIONS: mm [INCHES] | TOLERANCES UNLESS OTHERWISE SPECIFIED: | DWN V.E. SLACK 02 MAR 78 | AMP Incorporated Harrisburg, PA 17105-3608 |
| | 0 PLC ±- | CHK R.E. REICH 14 MAR 78 | |
| | 1 PLC ±- | APVD S. HEGE 05 APR 78 | |
| | 2 PLC ±- | NAME | |
| MATERIAL STEEL | FINISH BLACK OXIDE | PRODUCT SPEC - | STANDOFF, STUD, MOUNTING (METRIC) |
| | | APPLICATION SPEC - | SIZE CAGE CODE DRAWING NO RESTRICTED TO A3 00779 C- 552634 - |
| | | WEIGHT - | CUSTOMER DRAWING SCALE NONE SHEET 1 OF 1 REV K |



Компания «ЭлектроПласт» предлагает заключение долгосрочных отношений при поставках импортных электронных компонентов на взаимовыгодных условиях!

Наши преимущества:

- Оперативные поставки широкого спектра электронных компонентов отечественного и импортного производства напрямую от производителей и с крупнейших мировых складов;
- Поставка более 17-ти миллионов наименований электронных компонентов;
- Поставка сложных, дефицитных, либо снятых с производства позиций;
- Оперативные сроки поставки под заказ (от 5 рабочих дней);
- Экспресс доставка в любую точку России;
- Техническая поддержка проекта, помощь в подборе аналогов, поставка прототипов;
- Система менеджмента качества сертифицирована по Международному стандарту ISO 9001;
- Лицензия ФСБ на осуществление работ с использованием сведений, составляющих государственную тайну;
- Поставка специализированных компонентов (Xilinx, Altera, Analog Devices, Intersil, Interpoint, Microsemi, Aeroflex, Peregrine, Syfer, Eurofarad, Texas Instrument, Miteq, Cobham, E2V, MA-COM, Hittite, Mini-Circuits, General Dynamics и др.);

Помимо этого, одним из направлений компании «ЭлектроПласт» является направление «Источники питания». Мы предлагаем Вам помощь Конструкторского отдела:

- Подбор оптимального решения, техническое обоснование при выборе компонента;
- Подбор аналогов;
- Консультации по применению компонента;
- Поставка образцов и прототипов;
- Техническая поддержка проекта;
- Защита от снятия компонента с производства.



Как с нами связаться

Телефон: 8 (812) 309 58 32 (многоканальный)

Факс: 8 (812) 320-02-42

Электронная почта: org@eplast1.ru

Адрес: 198099, г. Санкт-Петербург, ул. Калинина, дом 2, корпус 4, литера А.