

THIS DRAWING IS UNPUBLISHED. RELEASED FOR PUBLICATION
 © COPYRIGHT BY TYCO ELECTRONICS CORPORATION. ALL RIGHTS RESERVED.

Loc		DIST		REVISIONS			
P	LTR	DESCRIPTION		DATE	DWN	APVD	
B1		EC 0K40-0368-03		01MAY03	JRB	LLV	

NOTES:
 1 USE STAMPED AND FORMED CONTACT P/N 414942-1, ORDERED SEPARATELY. CONTACT CRIMP TOOLING REQUIRED: AMP-O-LECTRIC P/N 354500-1 WITH APPLICATOR P/N 466689-2, USE PAD LETTER A.

2 FERRULE P/N 9-221132-0 INCLUDED IN KIT. FERRULE CRIMP TOOLING: POWER UNIT P/N 189721-1 (HAND ACTUATED), OR P/N 189722-1 (FOOT ACTUATED) TOOL HOLDER P/N 356302-1 (RATCHED) OR P/N 189767-1 (NON-RATCHED). ADAPTER P/N 679304-1 WITH DIE SET P/N 220189-1.

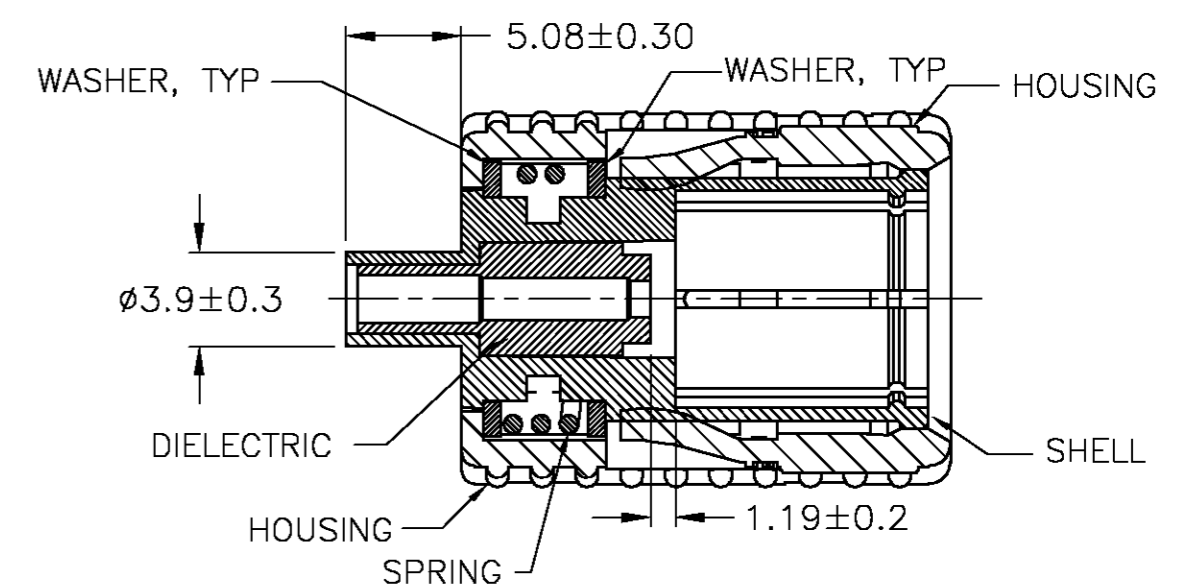
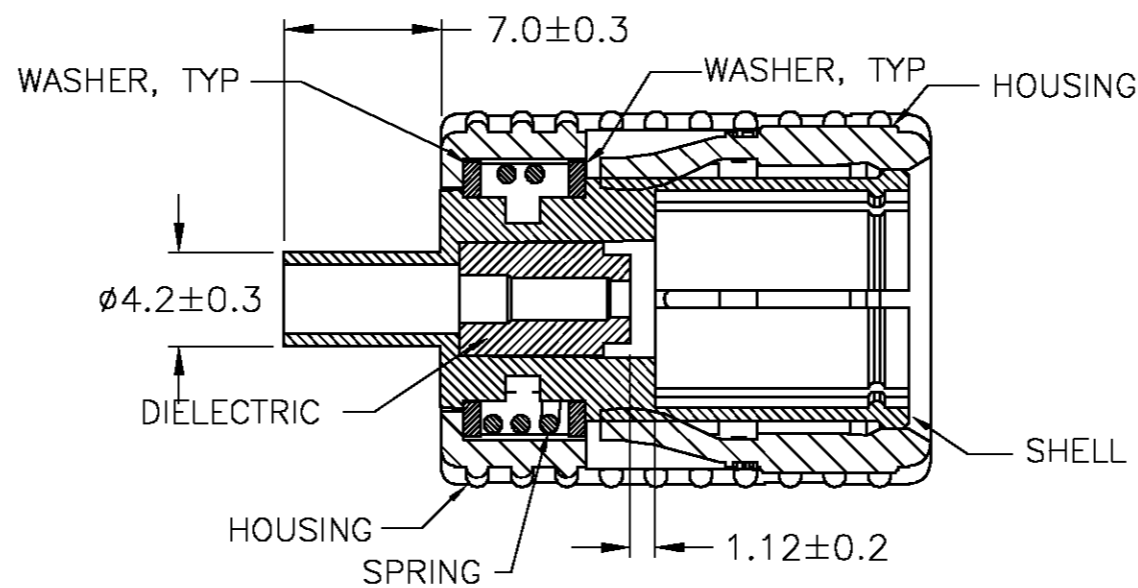
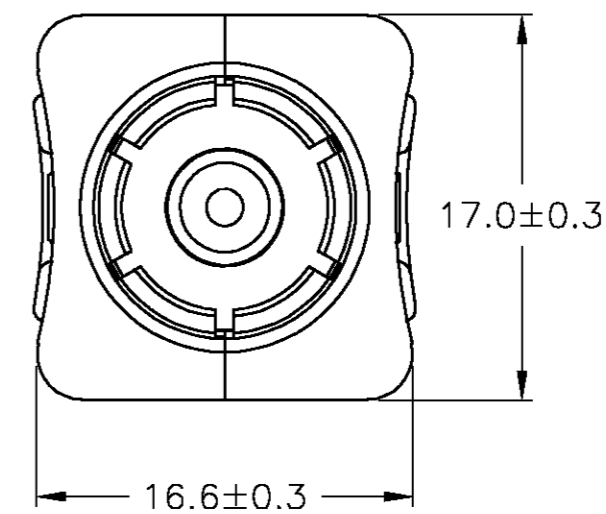
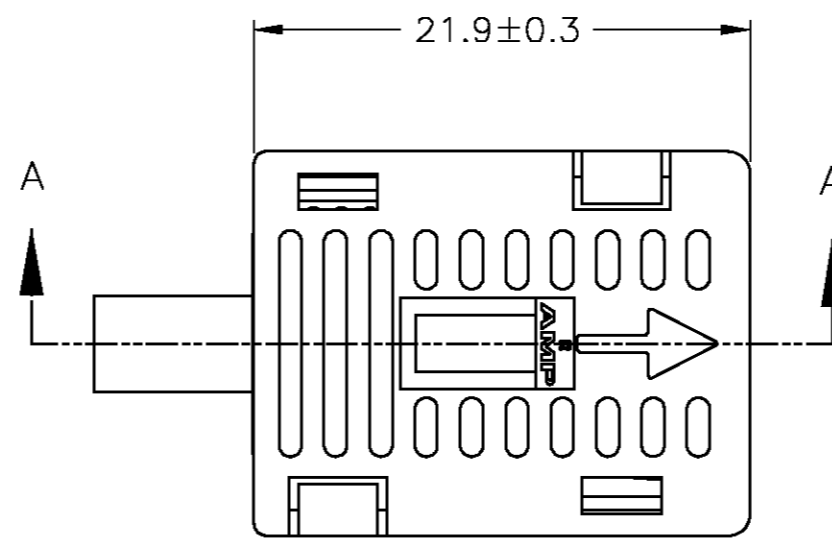
3 MATERIAL;
 WASHER: PHOSPHOR BRONZE
 SPRING: STAINLESS STEEL WIRE, AISI 302
 DIELECTRIC: POLYMETHYLPENTENE
 SHELL: ZINC DIE CAST
 HOUSING: ACETAL
 FERRULE: BRASS OR COPPER

4. KIT IS BULK PACKAGED.

5 WHEN PURCHASING 109763-2, FERRULE 9-221132-0 MUST BE ORDERED SEPERATELY.

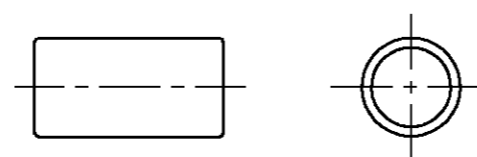
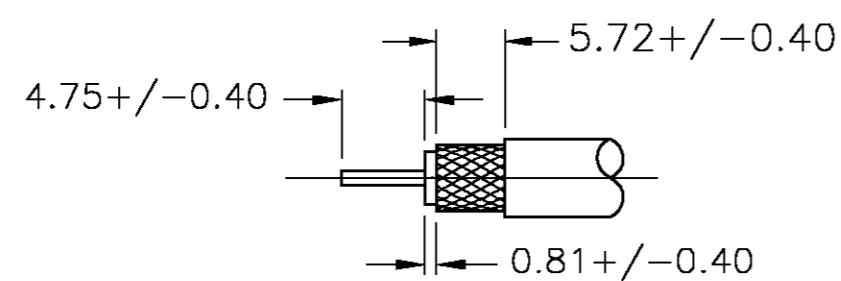
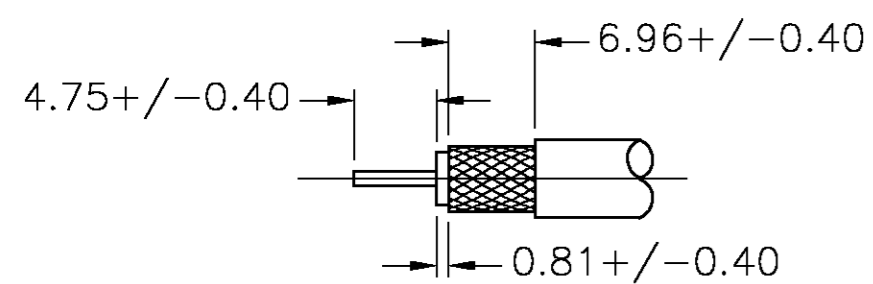
6 USE STAMPED AND FORMED CONTACT P/N 414942-2, ORDERED SEPARATELY. CRIMP TOOLING REQUIRED: AMP-O-LECTRIC 354500-1 WITH APPLICATOR P/N 567386-2.

7 FERRULE P/N 9-328666-0 INCLUDED IN KIT. FERRULE CRIMP TOOLING: POWER UNIT 189721-1 (HAND ACTUATED), OR P/N 189722-1 (FOOT ACTUATED). TOOL HOLDER P/N 356302-1 (RATCHETED) OR 189767-1 (NON-RATCHETED). ADAPTER P/N 679304-1 WITH DIE SET 318450-2.

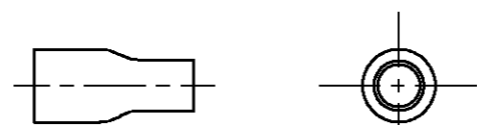


SECTION A-A
 109763-1, WITHOUT FERRULE
 AND 109763-2

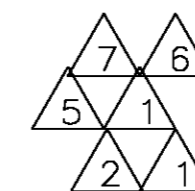
SECTION A-A
 109763-3



FERRULE
 P/N
 9-221132-0



FERRULE
 P/N 9-328666-0



DESCRIPTION	PART NO
KIT FOR RG-174/U CABLE	109763-3
PLUG ASSEMBLY ONLY FOR RG-58/U CABLE	109763-2
KIT FOR RG-58/U CABLE	109763-1

THIS DRAWING IS A CONTROLLED DOCUMENT		DWN A. ALBINO 04APR01	Tyco Electronics Corporation Harrisburg, PA 17105-3608	
DIMENSIONS: MM		CHK A. WEISZ 16/MAR/00	NAME MINI UNF PLASTIC SHAP LOCK PLUG	
TOLERANCES UNLESS OTHERWISE SPECIFIED: 0 PLC ± - 1 PLC ± 0.4 2 PLC ± - 3 PLC ± - 4 PLC ± - ANGLES ± - FINISH		APVD G. GOTO 16/MAR/00	PRODUCT SPEC 108-1584 APPLICATION SPEC 114-13044	
MATERIAL TIN	WEIGHT -	SIZE A2	CAGE CODE 00779	DRAWING NO 109763
CUSTOMER DRAWING			SCALE 3:1	SHEET 1 OF 1



Компания «ЭлектроПласт» предлагает заключение долгосрочных отношений при поставках импортных электронных компонентов на взаимовыгодных условиях!

Наши преимущества:

- Оперативные поставки широкого спектра электронных компонентов отечественного и импортного производства напрямую от производителей и с крупнейших мировых складов;
- Поставка более 17-ти миллионов наименований электронных компонентов;
- Поставка сложных, дефицитных, либо снятых с производства позиций;
- Оперативные сроки поставки под заказ (от 5 рабочих дней);
- Экспресс доставка в любую точку России;
- Техническая поддержка проекта, помощь в подборе аналогов, поставка прототипов;
- Система менеджмента качества сертифицирована по Международному стандарту ISO 9001;
- Лицензия ФСБ на осуществление работ с использованием сведений, составляющих государственную тайну;
- Поставка специализированных компонентов (Xilinx, Altera, Analog Devices, Intersil, Interpoint, Microsemi, Aeroflex, Peregrine, Syfer, Eurofarad, Texas Instrument, Miteq, Cobham, E2V, MA-COM, Hittite, Mini-Circuits, General Dynamics и др.);

Помимо этого, одним из направлений компании «ЭлектроПласт» является направление «Источники питания». Мы предлагаем Вам помощь Конструкторского отдела:

- Подбор оптимального решения, техническое обоснование при выборе компонента;
- Подбор аналогов;
- Консультации по применению компонента;
- Поставка образцов и прототипов;
- Техническая поддержка проекта;
- Защита от снятия компонента с производства.



Как с нами связаться

Телефон: 8 (812) 309 58 32 (многоканальный)

Факс: 8 (812) 320-02-42

Электронная почта: org@eplast1.ru

Адрес: 198099, г. Санкт-Петербург, ул. Калинина, дом 2, корпус 4, литера А.