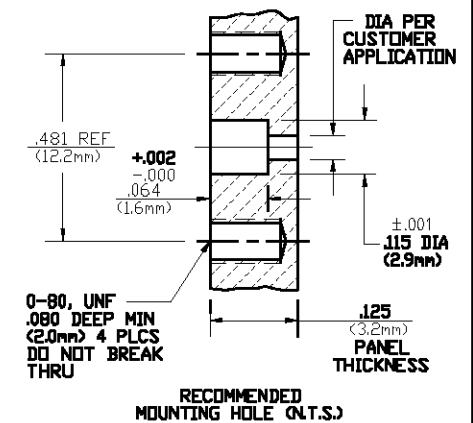
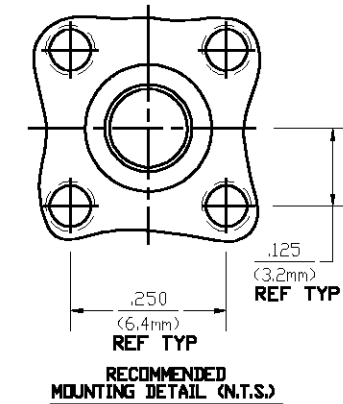


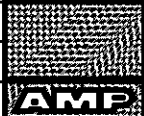
REVISIONS			
REV	DESCRIPTION	DATE	APPROVED
01 0	RELEASED	7-26-90	<i>D. Comello</i>
B	REVISED PER ECN 0U20-0262-01	G.V. 12/12/02	JGH



CONNECTOR ONLY

ELECTRICAL	MECHANICAL	ENVIRONMENTAL
Nominal Impedance (Ohms) <u>50</u>	Interface Dimensions	TEMPERATURE RATING <u>-65° TO +125°C</u>
Frequency Range (GHz) DC to <u>18</u>	<u>OMNI SPECTRA CATALOG</u>	Vibration MIL-STD-202, Method 204, Condition II
Volt Rating (VRMS MAX) @ Sea Level <u>375</u>	Center Contact Captivation	Shock MIL-STD-202, Method 213, Condition I
VSWR <u>1.04+0.006f(GHz)</u>	Axial (Lbs) <u>6</u>	Thermal Shock MIL-STD-202, Method 107, Condition B
Insertion Loss (dB MAX) <u>.03x√f(GHz)</u>	Weight (Grams) <u>1.9</u>	Moisture Resistance MIL-STD-202, Method 106
RF Leakage (dB MIN) (Interface Only, Fully Mated) <u>-(90-f(GHz))</u>		Corrosion - MIL-STD-202, Method 101, Condition B
Corona, 70,000 Ft (VRMS MIN) <u>335</u>		
Dielectric Withstanding Voltage (VRMS MIN) @ Sea Level <u>1000</u>		
Contact Resistance (Milliohms MAX)		
Center Contact <u>2.0</u>		
Outer Contact <u>2.0</u>		
RF High Potential @ Sea Level (VRMS MIN @ 5 MHz) <u>1000</u>		
I.R.(Megohms MIN) <u>5000</u>		

HOUSING	STAINLESS STEEL PER ASTM-A484 AND ASTM-A582, TYPE 303	PASSIVATE PER ASTM-A380
DIELECTRIC	TFE FLUOROCARBON PER MIL-P-19468, FED SPEC L-P-403 & ASTM-D-1457	N/A
CENTER CONTACT	BERYLLIUM COPPER PER ASTM-B196 ALLOY 173	GOLD PLATE PER MIL-G-45204 OVER COPPER PLATE PER MIL-C-14550
CONTACT EXT. BUSHING	IRON-NICKEL ALLOY PER MIL-I-23011, CLASS 1 (KQVAR)	GOLD PLATE PER MIL-G-45204 OVER NICKEL PLATE PER QQ-N-290
HERMETIC SEAL	GLASS BEAD	N/A
O-RING	FLOUROSILICONE PER MIL-R-25988, CLASS I, TYPE I.	N/A
GASKET	CONDUCTIVE SILVER/SILICONE ELASTOMERS	N/A

COMPONENT	MATERIAL	FINISH								
UNLESS OTHERWISE SPECIFIED DIMENSIONS ARE IN INCHES	DRAWN BY <u>K.C.MAHER</u> DATE <u>7/25/90</u>	 AMP Incorporated 140 Fourth Avenue Waltham, MA 02451-7599								
TOLERANCE ON	CHECKED BY <u>BB</u> DATE <u>7-26-90</u>									
FRAC. DEC. ANGLES ± 1/64 ± .005 ± 1'	APPROVED BY <i>D. Comello</i> DATE <u>7-26-90</u>									
These drawings and specifications are the property of Omni Spectra Incorporated and shall not be reproduced or copied or used in whole or in part as the basis for the manufacture or sale of item(s) without written permission.	USE ASS'Y PROCEDURE	TITLE <u>OSP FLANGE MOUNT PLUG RECEPTACLE WITH EMI GASKET AND HERMETIC SUBASSY</u>								
	NO. A.P. <u>N/A</u>	<table border="1"> <tr> <td>SIZE <u>B</u></td> <td>CONE IDENT NO. <u>26805</u></td> <td><u>4551-3375-02</u></td> <td>REV <u>01 0</u></td> </tr> <tr> <td>SCALE</td> <td></td> <td></td> <td>SHEET 1 OF 1</td> </tr> </table>	SIZE <u>B</u>	CONE IDENT NO. <u>26805</u>	<u>4551-3375-02</u>	REV <u>01 0</u>	SCALE			SHEET 1 OF 1
SIZE <u>B</u>	CONE IDENT NO. <u>26805</u>	<u>4551-3375-02</u>	REV <u>01 0</u>							
SCALE			SHEET 1 OF 1							

CUSTOMER DRAWING

AMP PART # 1059573-1
SHEET 1 OF 1 REV B



Компания «ЭлектроПласт» предлагает заключение долгосрочных отношений при поставках импортных электронных компонентов на взаимовыгодных условиях!

Наши преимущества:

- Оперативные поставки широкого спектра электронных компонентов отечественного и импортного производства напрямую от производителей и с крупнейших мировых складов;
- Поставка более 17-ти миллионов наименований электронных компонентов;
- Поставка сложных, дефицитных, либо снятых с производства позиций;
- Оперативные сроки поставки под заказ (от 5 рабочих дней);
- Экспресс доставка в любую точку России;
- Техническая поддержка проекта, помощь в подборе аналогов, поставка прототипов;
- Система менеджмента качества сертифицирована по Международному стандарту ISO 9001;
- Лицензия ФСБ на осуществление работ с использованием сведений, составляющих государственную тайну;
- Поставка специализированных компонентов (Xilinx, Altera, Analog Devices, Intersil, Interpoint, Microsemi, Aeroflex, Peregrine, Syfer, Eurofarad, Texas Instrument, Miteq, Cobham, E2V, MA-COM, Hittite, Mini-Circuits, General Dynamics и др.);

Помимо этого, одним из направлений компании «ЭлектроПласт» является направление «Источники питания». Мы предлагаем Вам помощь Конструкторского отдела:

- Подбор оптимального решения, техническое обоснование при выборе компонента;
- Подбор аналогов;
- Консультации по применению компонента;
- Поставка образцов и прототипов;
- Техническая поддержка проекта;
- Защита от снятия компонента с производства.



Как с нами связаться

Телефон: 8 (812) 309 58 32 (многоканальный)

Факс: 8 (812) 320-02-42

Электронная почта: org@eplast1.ru

Адрес: 198099, г. Санкт-Петербург, ул. Калинина, дом 2, корпус 4, литера А.