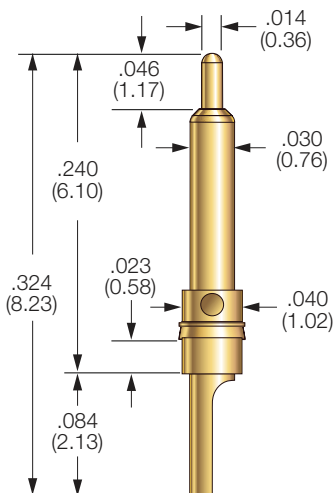
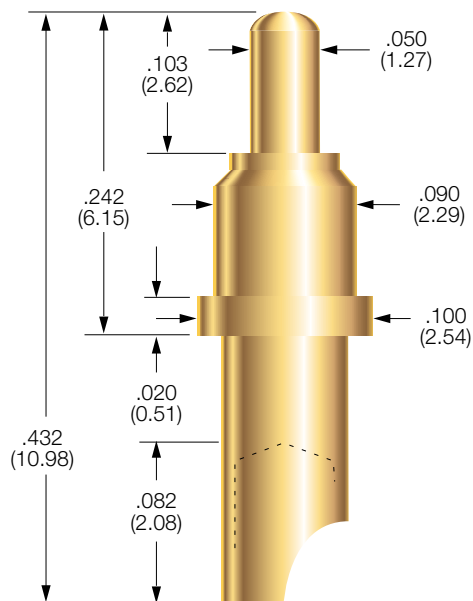


Battery and Connector Probes

101679 PROBE



101628 PROBE



PROBE SPECIFICATIONS

Minimum Centers: .055 (1.40)
Current Rating: 3 amps continuous
 (Individual probe in free air @ ambient temperature)
Spring Force: 1.3 oz. (37g) @ .023 (0.58) travel
Typical Resistance: < 25 mΩ
Maximum Travel: .023 (0.58)
Working Travel: .023 (0.58)

MATERIALS

Barrel: Brass, gold plated
Spring: Stainless steel
Plunger: Brass, gold plated

PROBE SPECIFICATIONS

Minimum Centers: .125 (3.18)
Current Rating: 25 amps continuous
 (Individual probe in free air @ ambient temperature)
Spring Force: 5.3 oz. (150g) @ .040 (1.02) travel
Typical Resistance: < 5 mΩ
Maximum Travel: .040 (1.02)
Working Travel: .040 (1.02)

MATERIALS

Barrel: Brass, gold plated
Spring: Music wire, nickel plated
Plunger: Beryllium copper, gold plated
Ball: Stainless steel

HOW TO ORDER

101679-000

HOW TO ORDER

101628-000

Specifications subject to change without notice. Dimensions in inches (millimeters)



Компания «ЭлектроПласт» предлагает заключение долгосрочных отношений при поставках импортных электронных компонентов на взаимовыгодных условиях!

Наши преимущества:

- Оперативные поставки широкого спектра электронных компонентов отечественного и импортного производства напрямую от производителей и с крупнейших мировых складов;
- Поставка более 17-ти миллионов наименований электронных компонентов;
- Поставка сложных, дефицитных, либо снятых с производства позиций;
- Оперативные сроки поставки под заказ (от 5 рабочих дней);
- Экспресс доставка в любую точку России;
- Техническая поддержка проекта, помощь в подборе аналогов, поставка прототипов;
- Система менеджмента качества сертифицирована по Международному стандарту ISO 9001;
- Лицензия ФСБ на осуществление работ с использованием сведений, составляющих государственную тайну;
- Поставка специализированных компонентов (Xilinx, Altera, Analog Devices, Intersil, Interpoint, Microsemi, Aeroflex, Peregrine, Syfer, Eurofarad, Texas Instrument, Miteq, Cobham, E2V, MA-COM, Hittite, Mini-Circuits, General Dynamics и др.);

Помимо этого, одним из направлений компании «ЭлектроПласт» является направление «Источники питания». Мы предлагаем Вам помощь Конструкторского отдела:

- Подбор оптимального решения, техническое обоснование при выборе компонента;
- Подбор аналогов;
- Консультации по применению компонента;
- Поставка образцов и прототипов;
- Техническая поддержка проекта;
- Защита от снятия компонента с производства.



Как с нами связаться

Телефон: 8 (812) 309 58 32 (многоканальный)

Факс: 8 (812) 320-02-42

Электронная почта: org@eplast1.ru

Адрес: 198099, г. Санкт-Петербург, ул. Калинина, дом 2, корпус 4, литера А.