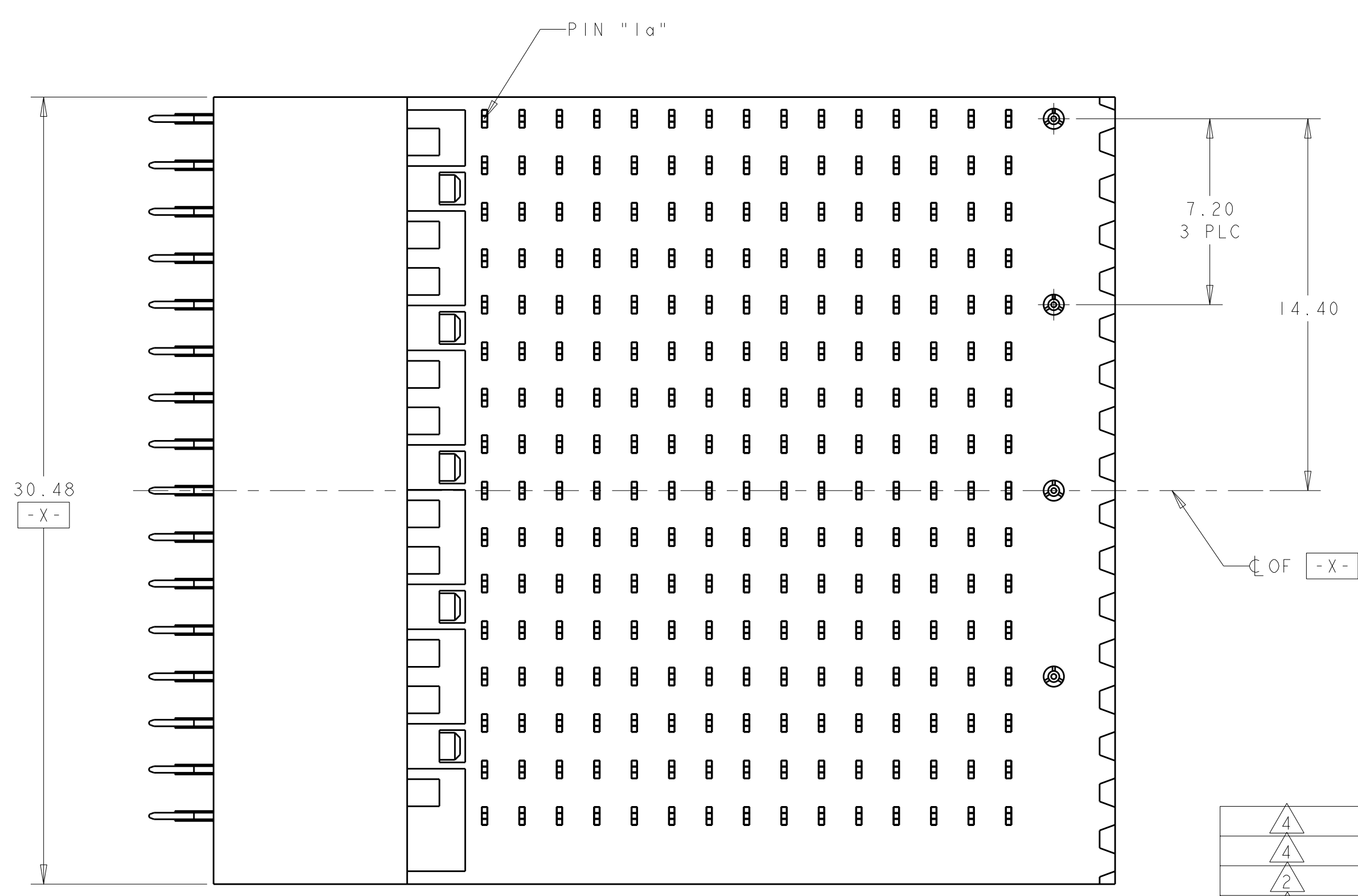
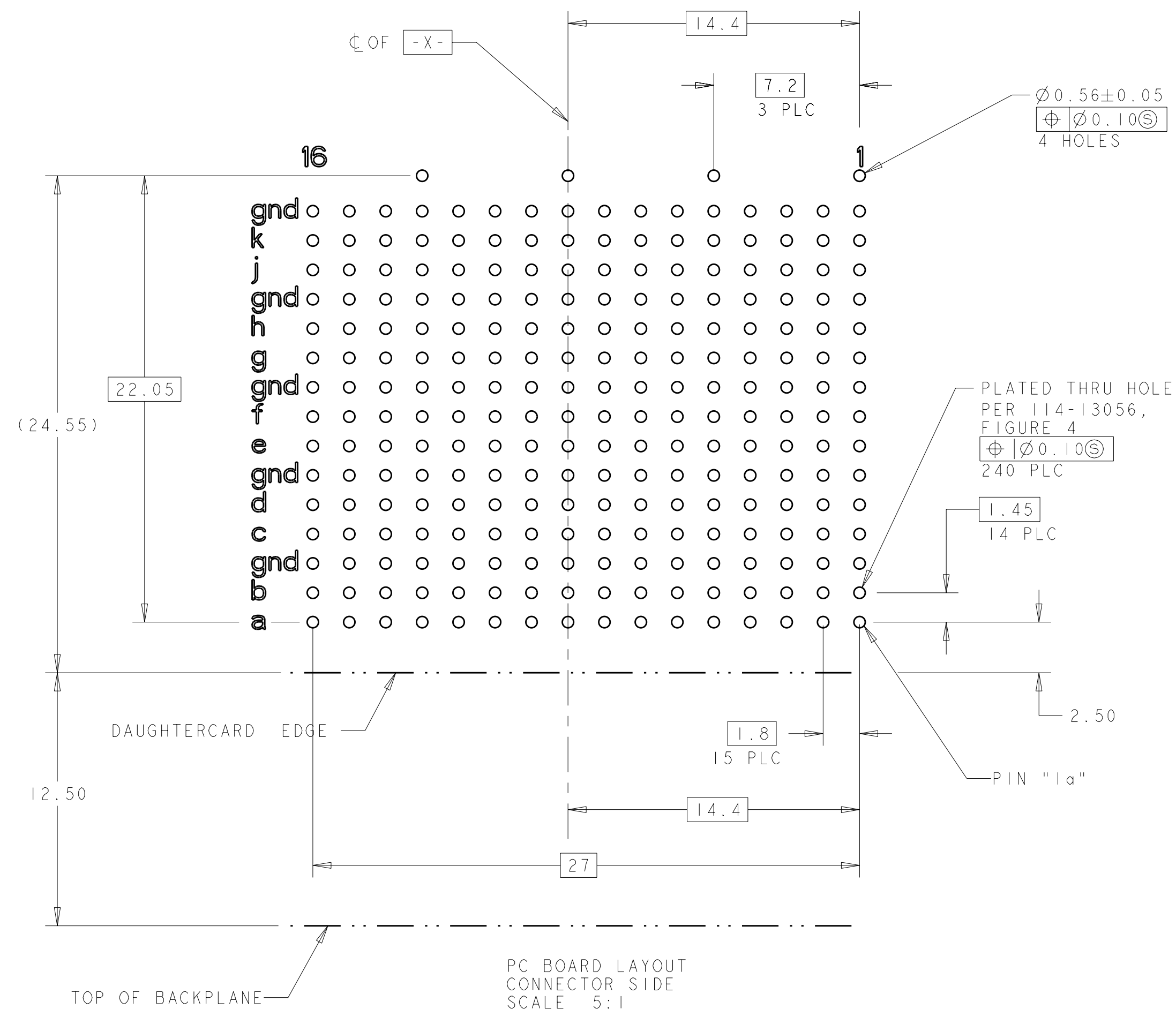
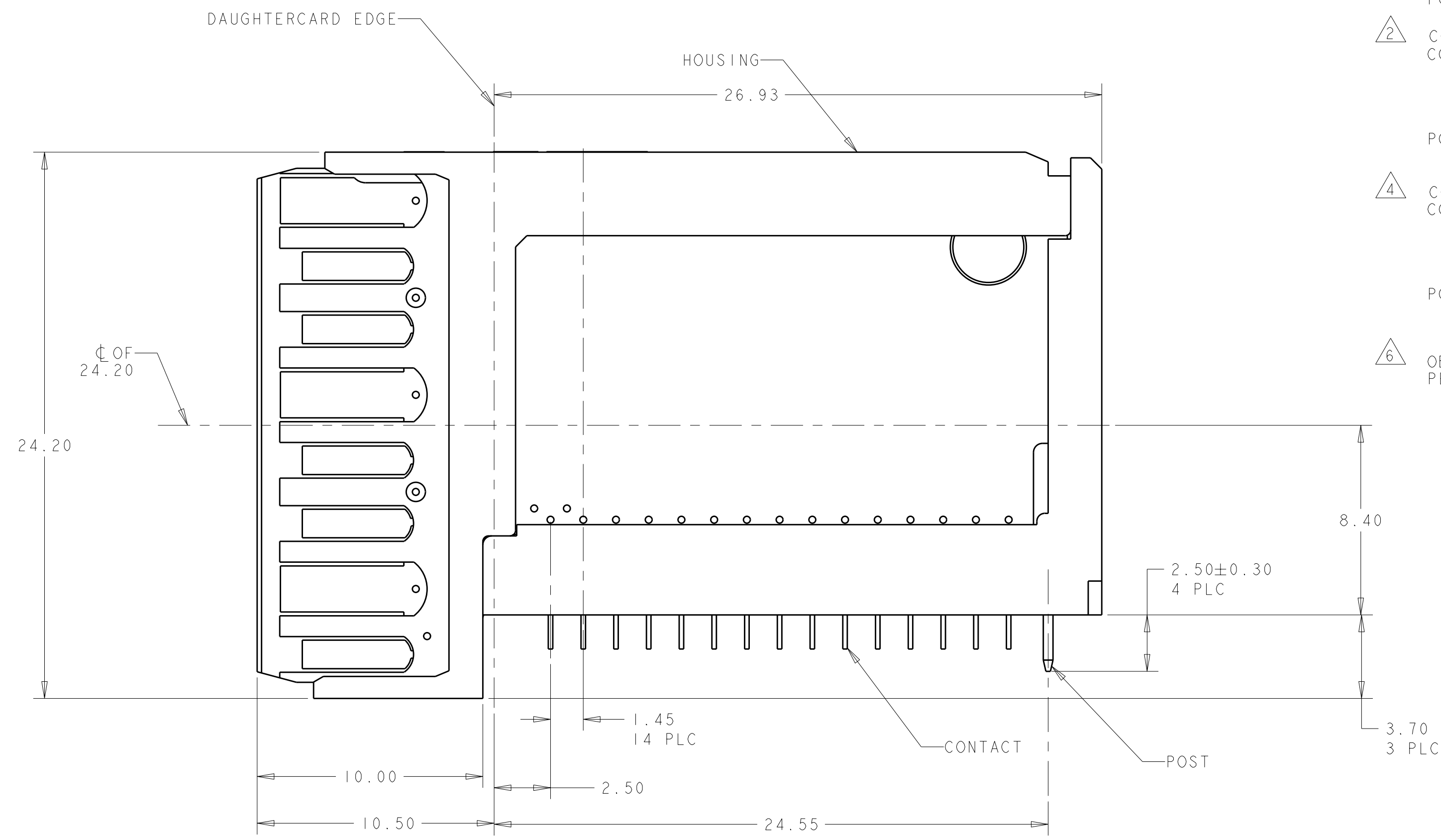
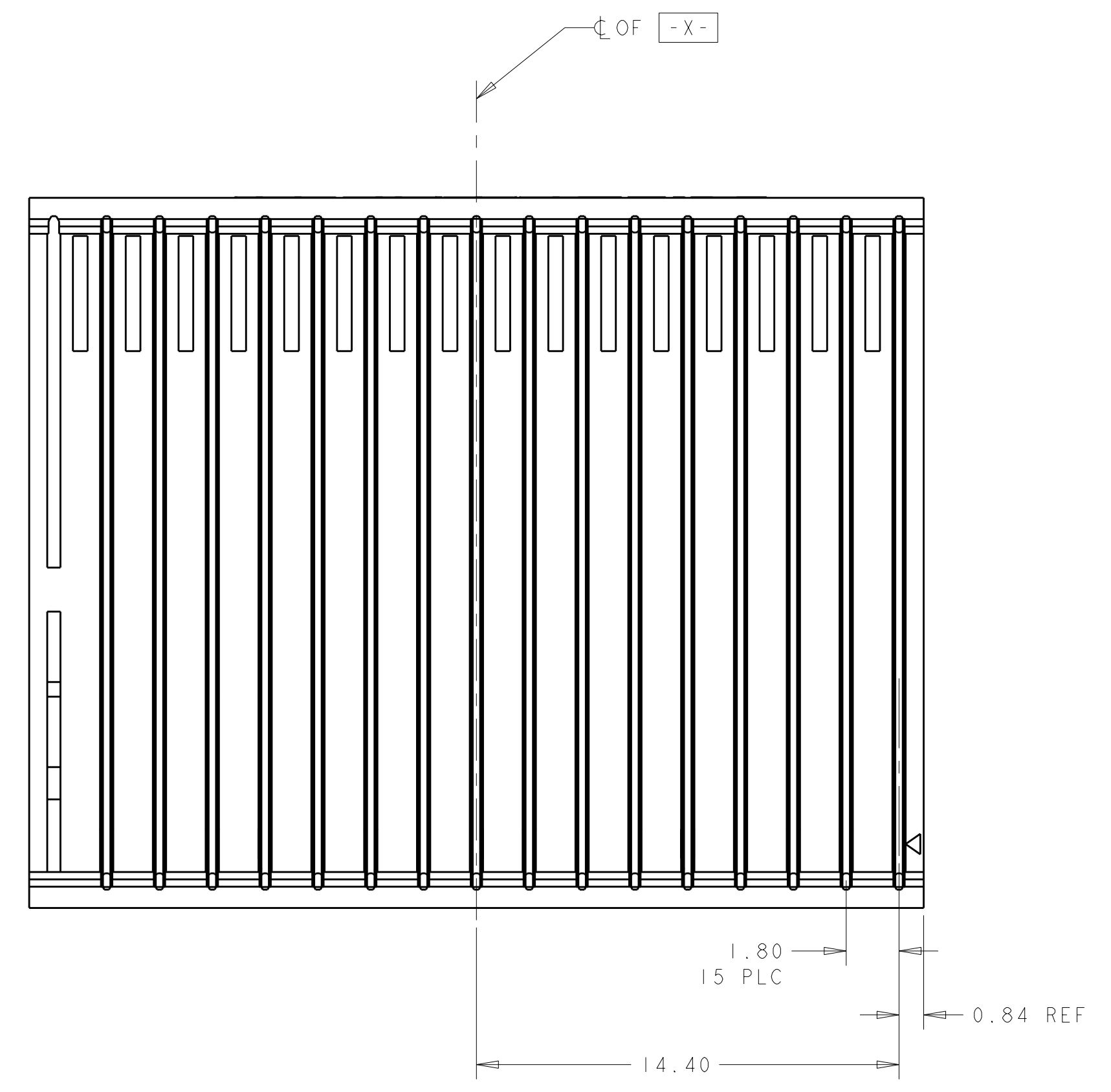


LOC	DIST	REV	DATE	BY	APPD
A1	-	A2	05JUN2012	KH	AS

- REVISIONS
- 1 HOUSING: LCP, UL94V-0, BLACK.
CONTACT: PHOSPHOR BRONZE.
POST: BRASS WIRE.
 - 2 CONTACT: 0.76 μm GOLD PER ASTM B 488 IN CONTACT AREA,
1.27 μm MIN TIN-LEAD ON PCB TAIL,
OVER 1.27 μm MIN NICKEL PER SAE AMS-00-N-290 OVER ALL.
POST: 1.27 μm MIN NICKEL.
 - 4 CONTACT: 0.76 μm GOLD PER ASTM B 488 IN CONTACT AREA,
1.27 μm MIN MATTE TIN PER ASTM B 545 ON PCB TAIL,
OVER 1.27 μm MIN NICKEL PER SAE AMS-00-N-290 OVER ALL.
POST: 1.27 μm MIN NICKEL.
 - 6 OBSOLETE PARTS: OBSOLETE CIS STREAMLINING PER D.RENAUD/D.SINISI



FINISH	DESCRIPTION	PART NO
4	DIFFERENTIAL PAIR, NONSEQUENTIAL	6 1410217-4
4	SINGLE END, NONSEQUENTIAL	1410217-3
2	DIFFERENTIAL PAIR, NONSEQUENTIAL	6 1410217-2
2	SINGLE END, NONSEQUENTIAL	1410217-1

THIS DRAWING IS A CONTROLLED DOCUMENT.

DIMENSIONS:	TOLERANCES UNLESS OTHERWISE SPECIFIED:	DATE	03OCT2002
mm	0 PLC ±	CHK	D. DEEIRAUGH
	1 PLC ±0.13	APPD	D. DEEIRAUGH
	3 PLC ±0.013	PRODUCT SPEC	108-2072
	4 PLC ±	APPLICATION SPEC	114-13056
	ANGLES ±1°	SIZE	114-13056
MATERIAL	FINISH	WEIGHT	-
		CUSTOMER DRAWING	SCALE 8:1 SHEET 1 OF 1 REV A2

STE TE Connectivity
 NAME: RIGHT ANGLE PLUG ASSEMBLY, RIGHT END, FULL, 25.4mm, MultiGig RT 1, DAUGHTERCARD CONNECTOR
 SIZE: 114-13056
 WEIGHT: -
 SCALE: 8:1 SHEET 1 OF 1 REV A2



Компания «ЭлектроПласт» предлагает заключение долгосрочных отношений при поставках импортных электронных компонентов на взаимовыгодных условиях!

Наши преимущества:

- Оперативные поставки широкого спектра электронных компонентов отечественного и импортного производства напрямую от производителей и с крупнейших мировых складов;
- Поставка более 17-ти миллионов наименований электронных компонентов;
- Поставка сложных, дефицитных, либо снятых с производства позиций;
- Оперативные сроки поставки под заказ (от 5 рабочих дней);
- Экспресс доставка в любую точку России;
- Техническая поддержка проекта, помощь в подборе аналогов, поставка прототипов;
- Система менеджмента качества сертифицирована по Международному стандарту ISO 9001;
- Лицензия ФСБ на осуществление работ с использованием сведений, составляющих государственную тайну;
- Поставка специализированных компонентов (Xilinx, Altera, Analog Devices, Intersil, Interpoint, Microsemi, Aeroflex, Peregrine, Syfer, Eurofarad, Texas Instrument, Miteq, Cobham, E2V, MA-COM, Hittite, Mini-Circuits, General Dynamics и др.);

Помимо этого, одним из направлений компании «ЭлектроПласт» является направление «Источники питания». Мы предлагаем Вам помощь Конструкторского отдела:

- Подбор оптимального решения, техническое обоснование при выборе компонента;
- Подбор аналогов;
- Консультации по применению компонента;
- Поставка образцов и прототипов;
- Техническая поддержка проекта;
- Защита от снятия компонента с производства.



Как с нами связаться

Телефон: 8 (812) 309 58 32 (многоканальный)

Факс: 8 (812) 320-02-42

Электронная почта: org@eplast1.ru

Адрес: 198099, г. Санкт-Петербург, ул. Калинина, дом 2, корпус 4, литера А.