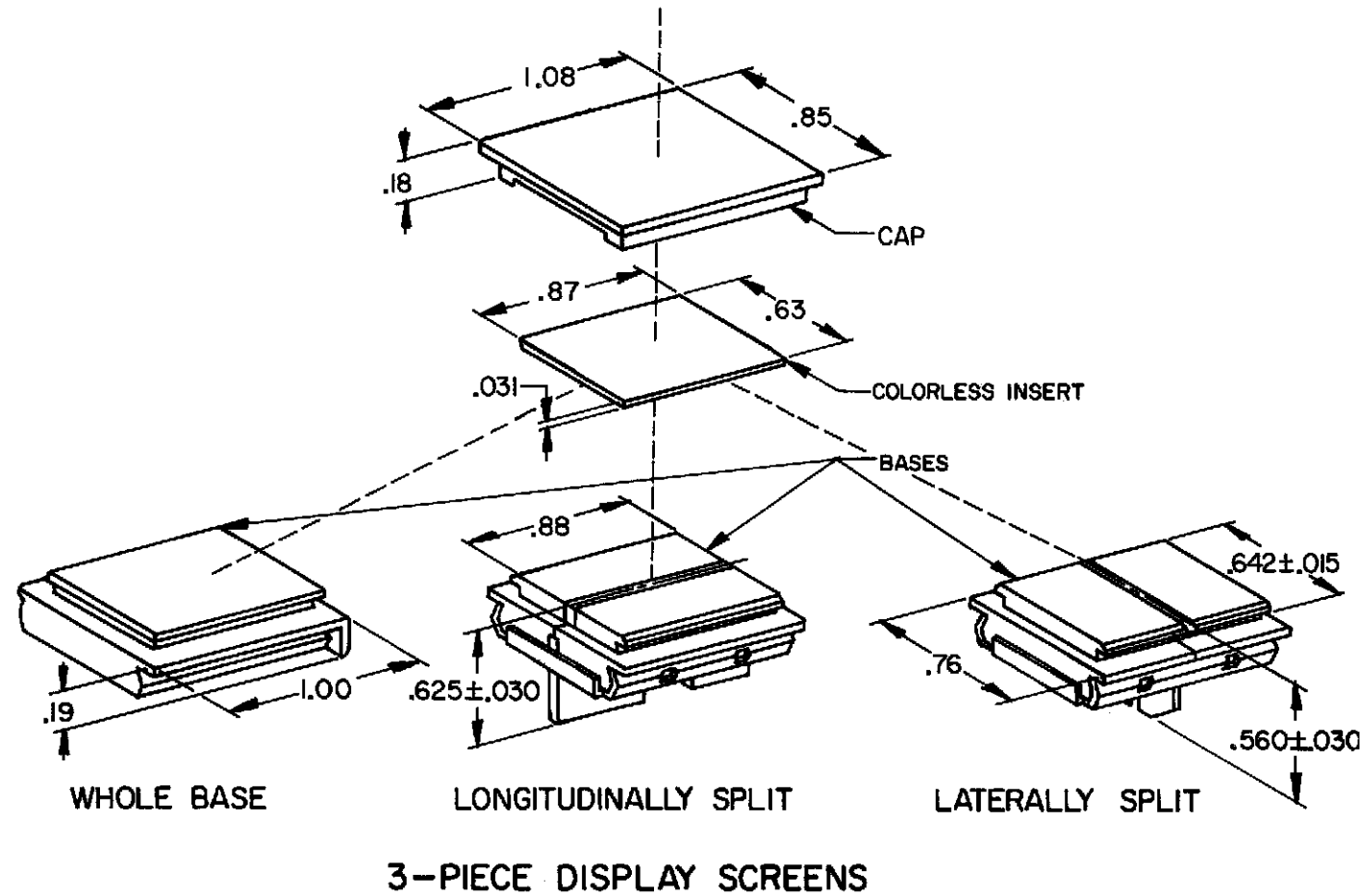


L 0069773  
MBN  
23SEP10

THIS DRAWING COVERS A PROPRIETARY ITEM AND IS THE PROPERTY OF MICRO SWITCH, A DIVISION OF HONEYWELL. THIS DRAWING IS NOT TO BE COPIED OR USED WITHOUT THE APPROVAL OF MICRO SWITCH

COLORS		CATALOG LISTINGS		
		3-PIECE DISPLAY SCREEN		
CAP	BASE	WHOLE BASE	LONGITU-DINALLY	LATER-ALLY
RED	RED	2A66		
YELLOW	YELLOW	Ⓚ		
GREEN	GREEN	2A68		
BLUE	BLUE	Ⓚ		
COLORLESS	WHITE	2A70		
COLORLESS	WHITE	2A242		
COLORLESS	RED & RED		2A51	Ⓚ
COLORLESS	RED & YELLOW		2A52	Ⓚ
COLORLESS	RED & GREEN		2A53	Ⓚ
COLORLESS	RED & BLUE		Ⓚ	
COLORLESS	RED & WHITE		2A55	Ⓚ
COLORLESS	YELLOW & GREEN		2A56	Ⓚ
COLORLESS	YELLOW & BLUE		Ⓚ	
COLORLESS	YELLOW & WHITE		2A58	2A43
COLORLESS	YELLOW & YELLOW		2A59	Ⓚ
COLORLESS	GREEN & BLUE		Ⓚ	Ⓚ
COLORLESS	GREEN & WHITE		2A61	2A46
COLORLESS	GREEN & GREEN		2A62	2A47
COLORLESS	BLUE & WHITE		Ⓚ	Ⓚ
COLORLESS	BLUE & BLUE		Ⓚ	
COLORLESS	WHITE & WHITE		2A65	2A50
COLORLESS	AMBER & AMBER		Ⓚ	
COLORLESS	WHITE & AMBER		Ⓚ	
COLORLESS	GREEN & WHITE		2A209	
COLORLESS	AMBER & WHITE		2A7093	Ⓚ
COLORLESS	WHITE & WHITE		Ⓚ	Ⓚ
COLORLESS	RED	Ⓚ		
COLORLESS	RED & GREEN		2A259	
COLORLESS	GREEN	2A248		
COLORLESS	GREEN & RED			Ⓚ
COLORLESS	RED & GREEN			2A38-L
COLORLESS	RED & RED		2A51-L	
COLORLESS	WHITE	2A70-L		



3-PIECE DISPLAY SCREENS

THIRD ANGLE PROJECTION  
  
 SCALE FULL  
 DO NOT SCALE PRINT  
 UNLESS OTHERWISE SPECIFIED TOLERANCES ARE  
 ONE PLACE (.0) ±.030  
 TWO PLACE (.00) ±.015  
 THREE PLACE (.000) ±.005  
 ANGLES ±  
 WEIGHT

CATALOG LISTING  
**2A SERIES CHART 1**  
 PAGE 1 OF 2  
 ISSUE 34  
 REVISIONS:  
 A PR-22292 KDR 7 AUG 96  
 B C093124 GJW 14 SEP 98  
 C C093789 DLT 22 OCT 98  
 D C095777 JJA 8 DEC 99  
 E 201724 GJW 14 NOV 00  
 F 203864 CSL 5 SEP 01  
 G 0015825 BM 28 SEP 05  
 H 0055520 SSK 18 AUG 09  
 J 0057014 PRS 29 SEP 09  
 K 0061584 SJK 18 FEB 10  
 DRAWN  
**RASTER**  
 KDR 7 AUG 96  
 CHECK  
 MAM 8 AUG 96  
 CHECK  
 CMH 23 SEP 10  
 RELEASE NO. PR-4572  
 REPLACES  
 PR-4572

**MICRO SWITCH**  
 FREEPORT, ILLINOIS, U.S.A.  
 A DIVISION OF HONEYWELL  
 FED. MFG. CODE 91929

**DISPLAY SCREENS**

CATALOG LISTING  
**2A SERIES CHART 1**

THIS DRAWING COVERS A PROPRIETARY ITEM AND IS THE PROPERTY OF MICRO SWITCH, A DIVISION OF HONEYWELL. THIS DRAWING IS NOT TO BE COPIED OR USED WITHOUT THE APPROVAL OF MICRO SWITCH.

CATALOG LISTING  
**2A SERIES CHART 1**  
 PAGE 2 OF 2

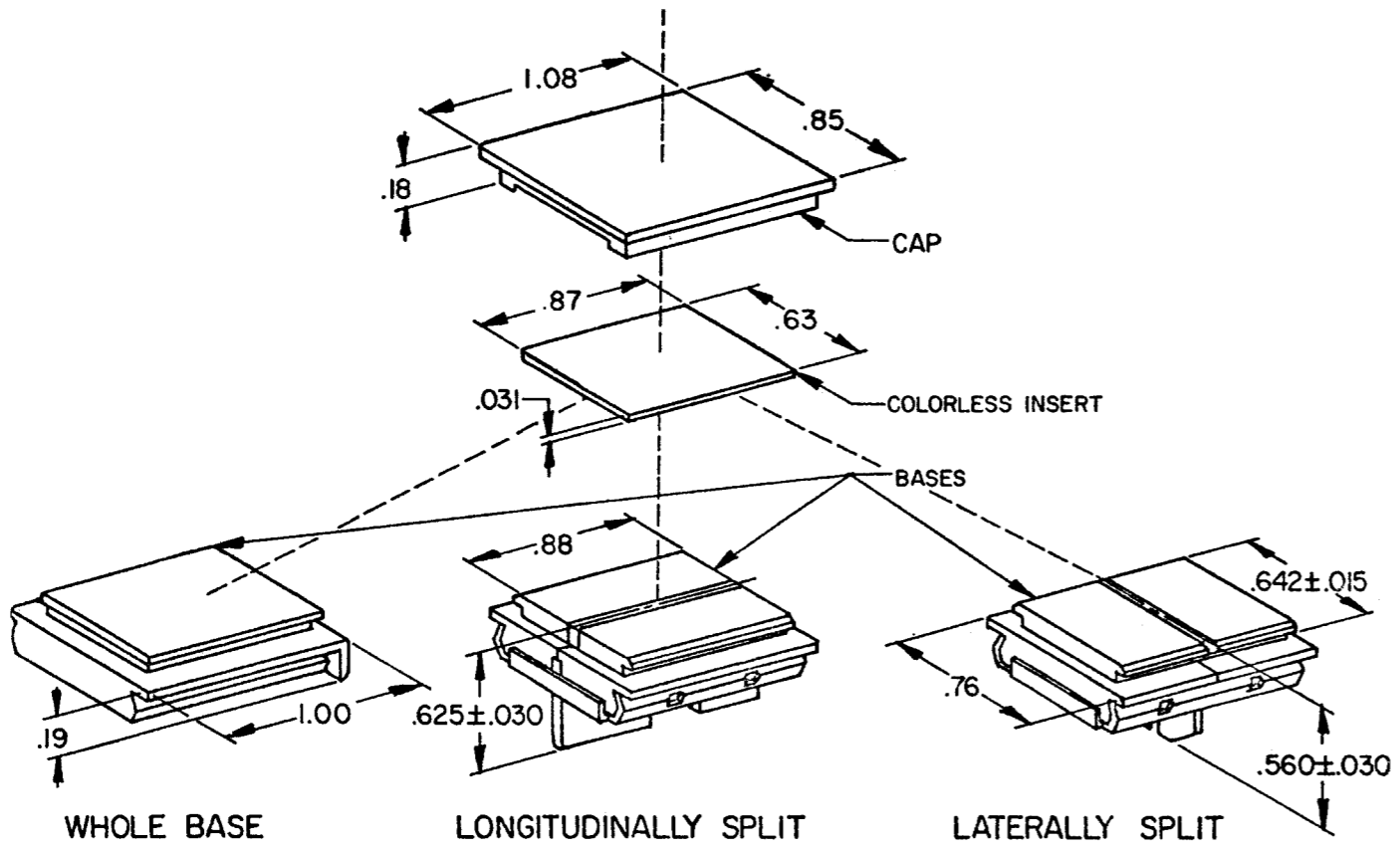
ISSUE  
**M**  
 34

REVISIONS

A	CO-82436	JALA	5 FEB 96
B	CO-92836	C S L	17 AUG 98
C	CO93789	D L T	22 OCT 98
D	CO-95777	J J A	8 DEC 99
E	201724	G J W	14 NOV 00
F	203864	C S L	5 SEP 01
G	0015825	BM	28 SEP 05
H	0055520	SSK	18 AUG 09
J	0057014	PRS	29 SEP 09
K	0061584	SJK	18 FEB 10

REPLACES  
 18FEB10  
 CMH  
 CHECK  
 23SEP10  
 CMH  
 CHECK  
 10 OCT 80  
 C E B  
 CHECK  
 9 OCT 80

L 0069773  
 MBN  
 23SEP10



**3-PIECE DISPLAY SCREENS**

COLORS		CATALOG LISTINGS		
CAP	BASE	WHOLE BASE	LONGITU-DINALLY	LATER-ALLY
COLORLESS	BLUE & WHITE		(E)	
SMOKEY GREY	WHITE	(A)		
SMOKEY GREY	WHITE & WHITE		(A)	
NONE	WHITE & WHITE			2A160
COLORLESS	GREEN & WHITE			2A741
COLORLESS	WHITE & AMBER		(A)	
COLORLESS	RED	(B)		
COLORLESS	GREEN & GREEN			(A)
SMOKEY GREY	RED & RED		(A)	
COLORLESS	YELLOW & WHITE		(A)	
WHITE TRANSLUCENT	RED & BLUE			(A)
SMOKEY GREY	WHITE	(A)		
COLORLESS	AMBER & RED			(A)
NONE	AMBER & RED		(A)	
NONE	AMBER		(A)	
NONE	RED & WHITE		(A)	
NONE	AMBER & WHITE		(A)	
NONE	BLUE & WHITE			(A)
COLORLESS	YELLOW & GREEN			(A)
RED	WHITE	(A)		
GREEN	WHITE	(A)		
COLORLESS	CLEAR & RED		(A)	
COLORLESS	CLEAR & BLUE		(A)	
COLORLESS	CLEAR & YELLOW		(A)	
COLORLESS	CLEAR & GREEN		(A)	
COLORLESS	CLEAR & AMBER		(A)	

THIRD ANGLE PROJECTION

SCALE FULL

DO NOT SCALE PRINT

TOLERANCES

APPLY TO DESIGN UNITS. CONVERSIONS ARE ONLY FOR REFERENCE. UNLESS NOTED, TOLERANCES ARE ±

DIM.	TOL.	DIM.	TOL.
mm	mm/10	in	mm/in
NO PLACES	X	1/04	
ONE PLACE	X,X	0.4/016	X,X 0.8/03
TWO PLACES	X,XX	0.15/006	X,XX 0.38/015
THREE PLACES	X,XXX		X,XXX 0.13/005

DESIGN UNITS  SI METRIC  US CUSTOMARY

WEIGHT

RASTER

# Mouser Electronics

Authorized Distributor

Click to View Pricing, Inventory, Delivery & Lifecycle Information:

[Honeywell:](#)

[2A209](#) [2A242](#) [2A53](#) [2A55](#) [2A56](#) [2A65](#) [2A66](#) [2A68](#) [2A58](#) [2A51-L](#) [2A62](#) [2A248](#) [2A47](#) [2A61](#) [2A43](#) [2A51](#)  
[2A259](#) [2A50](#) [2A7093](#)



Компания «ЭлектроПласт» предлагает заключение долгосрочных отношений при поставках импортных электронных компонентов на взаимовыгодных условиях!

Наши преимущества:

- Оперативные поставки широкого спектра электронных компонентов отечественного и импортного производства напрямую от производителей и с крупнейших мировых складов;
- Поставка более 17-ти миллионов наименований электронных компонентов;
- Поставка сложных, дефицитных, либо снятых с производства позиций;
- Оперативные сроки поставки под заказ (от 5 рабочих дней);
- Экспресс доставка в любую точку России;
- Техническая поддержка проекта, помощь в подборе аналогов, поставка прототипов;
- Система менеджмента качества сертифицирована по Международному стандарту ISO 9001;
- Лицензия ФСБ на осуществление работ с использованием сведений, составляющих государственную тайну;
- Поставка специализированных компонентов (Xilinx, Altera, Analog Devices, Intersil, Interpoint, Microsemi, Aeroflex, Peregrine, Syfer, Eurofarad, Texas Instrument, Miteq, Cobham, E2V, MA-COM, Hittite, Mini-Circuits, General Dynamics и др.);

Помимо этого, одним из направлений компании «ЭлектроПласт» является направление «Источники питания». Мы предлагаем Вам помощь Конструкторского отдела:

- Подбор оптимального решения, техническое обоснование при выборе компонента;
- Подбор аналогов;
- Консультации по применению компонента;
- Поставка образцов и прототипов;
- Техническая поддержка проекта;
- Защита от снятия компонента с производства.



#### Как с нами связаться

**Телефон:** 8 (812) 309 58 32 (многоканальный)

**Факс:** 8 (812) 320-02-42

**Электронная почта:** [org@eplast1.ru](mailto:org@eplast1.ru)

**Адрес:** 198099, г. Санкт-Петербург, ул. Калинина, дом 2, корпус 4, литера А.