

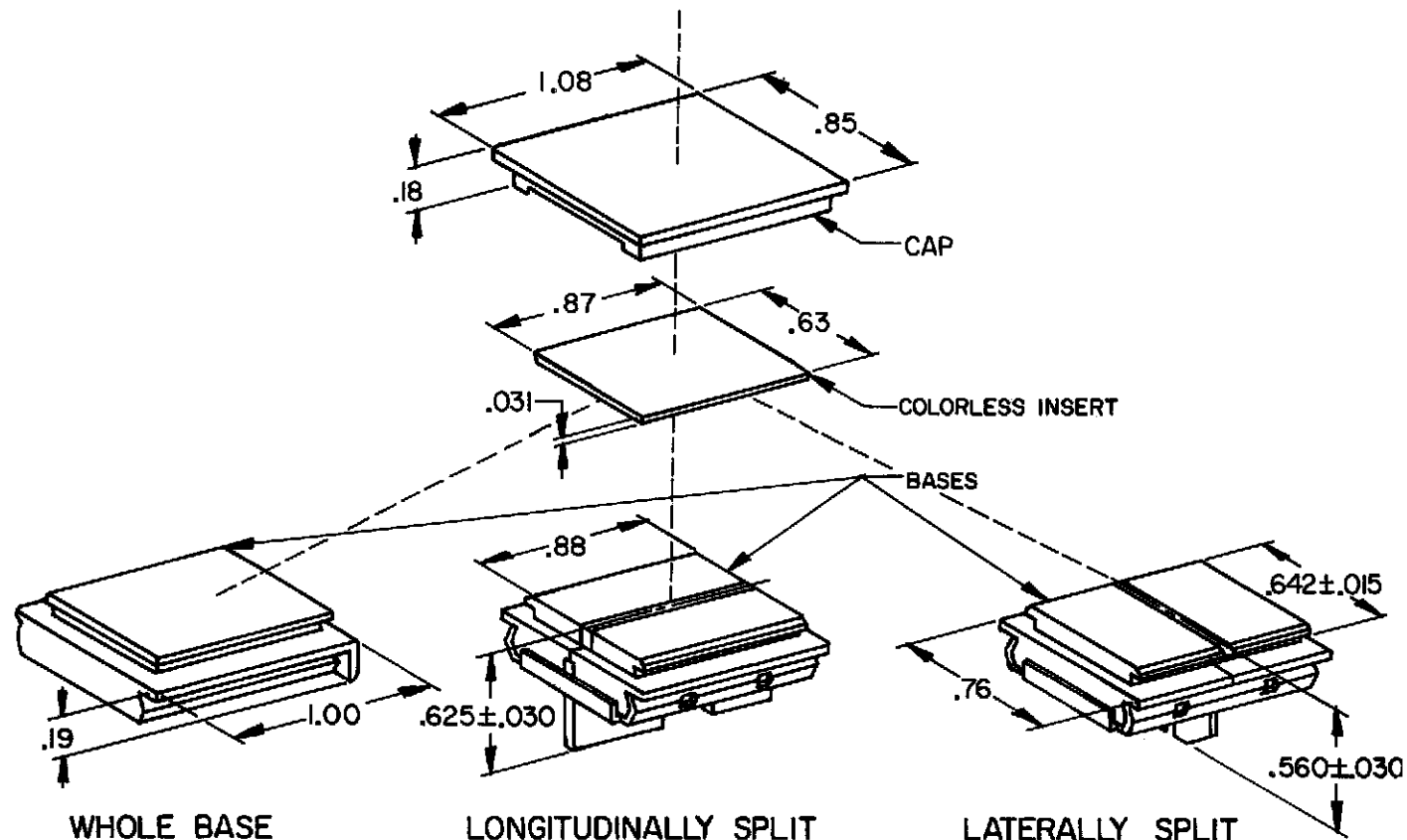
L 0069773
MBN
23SEP10

THIS DRAWING COVERS A PROPRIETARY ITEM AND IS THE PROPERTY OF MICRO SWITCH, A DIVISION OF HONEYWELL. THIS DRAWING IS NOT TO BE COPIED OR USED WITHOUT THE APPROVAL OF MICRO SWITCH

CATALOG LISTING
2A SERIES CHART 1
PAGE 1 OF 2
ISSUE **M**
34

REPLACES PR-4572
CMH 23SEP10
CHECK CMH 18AUG09
CHECK CMH 8AUG96
CHECK MAM 8AUG96
CHECK MAM 29SEP09
CHECK SJK 18FEB10
DRAWN K D R 7 AUG 96

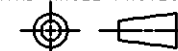
REVISIONS	
A	PR-22292 K D R 7 AUG 96
B	C093124 G J W 14 SEP 98
C	C093789 DLT 22 OCT 98
D	CO-95777
E	201724 G J W 14 NOV 00
F	203864 C S L 5 SEP 01
G	0015825 EM 28SEP05
H	0055520 SSK 18AUG09
J	0057014 PRS 29SEP09
K	0061584 SJK 18FEB10



3-PIECE DISPLAY SCREENS

COLORS		CATALOG LISTINGS		
		3-PIECE DISPLAY SCREEN		
CAP	BASE	WHOLE BASE	LONGITUDINALLY	LATERALLY
RED	RED	2A66		
YELLOW	YELLOW	(D)		
GREEN	GREEN	2A68		
BLUE	BLUE	(D)		
COLORLESS	WHITE	2A70		
COLORLESS	WHITE	2A242		
COLORLESS	RED & RED		2A51	(D)
COLORLESS	RED & YELLOW		2A52	(D)
COLORLESS	RED & GREEN		2A53	(E)
COLORLESS	RED & BLUE		(D)	
COLORLESS	RED & WHITE		2A55	(D)
COLORLESS	YELLOW & GREEN		2A56	(D)
COLORLESS	YELLOW & BLUE		(D)	
COLORLESS	YELLOW & WHITE		2A58	2A43
COLORLESS	YELLOW & YELLOW		2A59	(D)
COLORLESS	GREEN & BLUE		(E)	(D)
COLORLESS	GREEN & WHITE		2A61	2A46
COLORLESS	GREEN & GREEN		2A62	2A47
COLORLESS	BLUE & WHITE		(B)	(B)
COLORLESS	BLUE & BLUE		(D)	
COLORLESS	WHITE & WHITE		2A65	2A50
COLORLESS	AMBER & AMBER		(D)	
COLORLESS	WHITE & AMBER		(D)	
COLORLESS	GREEN & WHITE		2A209	
COLORLESS	AMBER & WHITE		2A7093	(D)
COLORLESS	WHITE & WHITE		(E)	
COLORLESS	RED	(D)		
COLORLESS	RED & GREEN		2A259	
COLORLESS	GREEN	2A248		
COLORLESS	GREEN & RED			(D)
COLORLESS	RED & GREEN			2A38-L
COLORLESS	RED & RED		2A51-L	
COLORLESS	WHITE	2A70-L		

THIRD ANGLE PROJECTION



SCALE FULL

DO NOT SCALE PRINT

UNLESS OTHERWISE SPECIFIED TOLERANCES ARE

ONE PLACE (.0) ±.030

TWO PLACE (.00) ±.015

THREE PLACE (.000) ±.005

ANGLES ±

WEIGHT

MICRO SWITCH
 FREEPORT, ILLINOIS, U.S.A.
 A DIVISION OF HONEYWELL

FED. MFG. CODE 91929

DISPLAY SCREENS

CATALOG LISTING
2A SERIES CHART 1

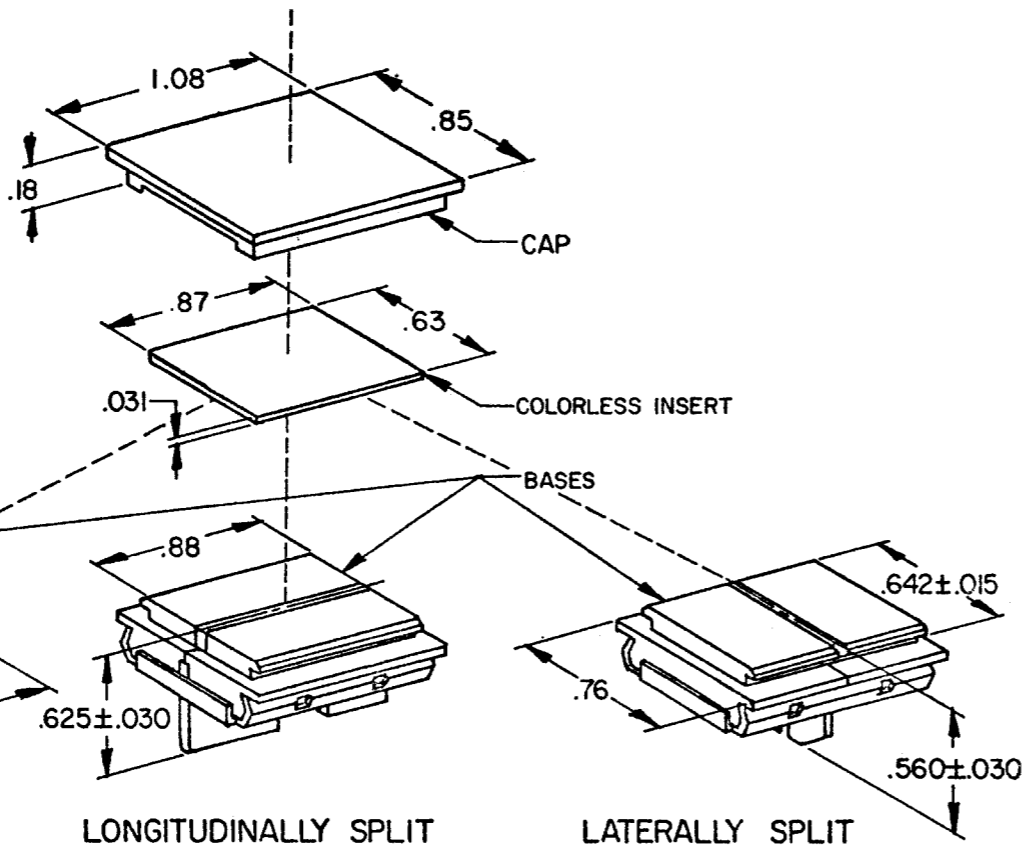
THIS DRAWING COVERS A PROPRIETARY ITEM AND IS THE PROPERTY OF MICRO SWITCH, A DIVISION OF HONEYWELL. THIS DRAWING IS NOT TO BE COPIED OR USED WITHOUT THE APPROVAL OF MICRO SWITCH.

CATALOG LISTING
2A SERIES CHART 1
 PAGE 2 OF 2

ISSUE
M
 34

REVISIONS	CHECK	DATE
A	CO-82436 JALA 5 FEB 96	23SEP10
B	CO-92836 C.S.L 17 AUG 98	CMH
C	CO93789 D.L.T 22 OCT 98	CMH
D	CO-95777 J.J.A 8 DEC 99	C.E.B.
E	201724	10 OCT 80
F	G.J.W 14 NOV 00 203864	C.E.B.
G	C.S.L 5 SEP 01 0015825	C.E.B.
H	B.M 28 SEP 05 0055520	C.E.B.
J	SSK 18 AUG 09 0057014	C.E.B.
K	PRS 29 SEP 09 0061584	C.E.B.
	S.J.K 18 FEB 10	

REPLACES
 RELEASE NO. PR-9126
 CMH 18FEB10
 CHECK
 CMH 23SEP10
 CHECK
 CMH 10 OCT 80
 CHECK
 K A G 9 OCT 80



3-PIECE DISPLAY SCREENS

COLORS		CATALOG LISTINGS		
CAP	BASE	3 - PIECE DISPLAY SCREEN		
		WHOLE BASE	LONGITUDINALLY	LATERALLY
COLORLESS	BLUE & WHITE		(E)	
SMOKEY GREY	WHITE	(A)		
SMOKEY GREY	WHITE & WHITE		(A)	
NONE	WHITE & WHITE			2A160
COLORLESS	GREEN & WHITE			2A741
COLORLESS	WHITE & AMBER		(A)	
COLORLESS	RED	(B)		
COLORLESS	GREEN & GREEN			(A)
SMOKEY GREY	RED & RED		(A)	
COLORLESS	YELLOW & WHITE		(A)	
WHITE TRANSLUCENT	RED & BLUE			(A)
SMOKEY GREY	WHITE	(A)		
COLORLESS	AMBER & RED			(A)
NONE	AMBER & RED		(A)	
NONE	AMBER		(A)	
NONE	RED & WHITE		(A)	
NONE	AMBER & WHITE		(A)	
NONE	BLUE & WHITE			(A)
COLORLESS	YELLOW & GREEN			(A)
RED	WHITE	(A)		
GREEN	WHITE	(A)		
COLORLESS	CLEAR & RED		(A)	
COLORLESS	CLEAR & BLUE		(A)	
COLORLESS	CLEAR & YELLOW		(A)	
COLORLESS	CLEAR & GREEN		(A)	
COLORLESS	CLEAR & AMBER		(A)	

THIRD ANGLE PROJECTION

SCALE FULL

DO NOT SCALE PRINT

TOLERANCES
 APPLY TO DESIGN UNITS. CONVERSIONS ARE ONLY FOR REFERENCE. UNLESS NOTED, TOLERANCES ARE ±

DIM.	TOL.	DIM.	TOL.
mm	mm/in	in	mm/in
NO PLACES	X	1/64	
ONE PLACE	X,X	0.4/016	X,X 0.8/03
TWO PLACES	X,XX	0.15/006	X,XX 0.38/015
THREE PLACES	X,XXX		X,XXX 0.13/005
ANGLES			

DESIGN UNITS SI METRIC US CUSTOMARY

WEIGHT

DRAWN
 RASTER

Mouser Electronics

Authorized Distributor

Click to View Pricing, Inventory, Delivery & Lifecycle Information:

[Honeywell:](#)

[2A209](#) [2A242](#) [2A53](#) [2A55](#) [2A56](#) [2A65](#) [2A66](#) [2A68](#) [2A58](#) [2A51-L](#) [2A62](#) [2A248](#) [2A47](#) [2A61](#) [2A43](#) [2A51](#)
[2A259](#) [2A50](#) [2A7093](#)



Компания «ЭлектроПласт» предлагает заключение долгосрочных отношений при поставках импортных электронных компонентов на взаимовыгодных условиях!

Наши преимущества:

- Оперативные поставки широкого спектра электронных компонентов отечественного и импортного производства напрямую от производителей и с крупнейших мировых складов;
- Поставка более 17-ти миллионов наименований электронных компонентов;
- Поставка сложных, дефицитных, либо снятых с производства позиций;
- Оперативные сроки поставки под заказ (от 5 рабочих дней);
- Экспресс доставка в любую точку России;
- Техническая поддержка проекта, помощь в подборе аналогов, поставка прототипов;
- Система менеджмента качества сертифицирована по Международному стандарту ISO 9001;
- Лицензия ФСБ на осуществление работ с использованием сведений, составляющих государственную тайну;
- Поставка специализированных компонентов (Xilinx, Altera, Analog Devices, Intersil, Interpoint, Microsemi, Aeroflex, Peregrine, Syfer, Eurofarad, Texas Instrument, Miteq, Cobham, E2V, MA-COM, Hittite, Mini-Circuits, General Dynamics и др.);

Помимо этого, одним из направлений компании «ЭлектроПласт» является направление «Источники питания». Мы предлагаем Вам помощь Конструкторского отдела:

- Подбор оптимального решения, техническое обоснование при выборе компонента;
- Подбор аналогов;
- Консультации по применению компонента;
- Поставка образцов и прототипов;
- Техническая поддержка проекта;
- Защита от снятия компонента с производства.



Как с нами связаться

Телефон: 8 (812) 309 58 32 (многоканальный)

Факс: 8 (812) 320-02-42

Электронная почта: org@eplast1.ru

Адрес: 198099, г. Санкт-Петербург, ул. Калинина, дом 2, корпус 4, литера А.