

10

9

8

7

6

5

4

3

2

1

F

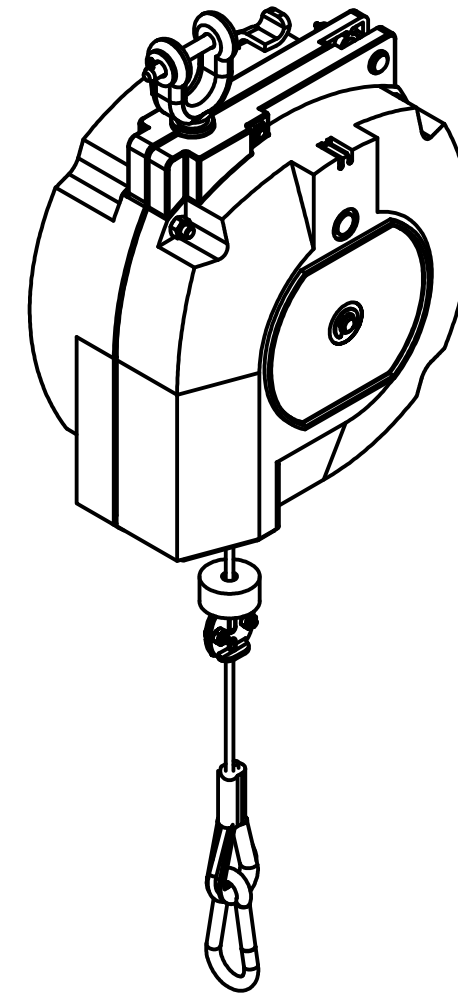
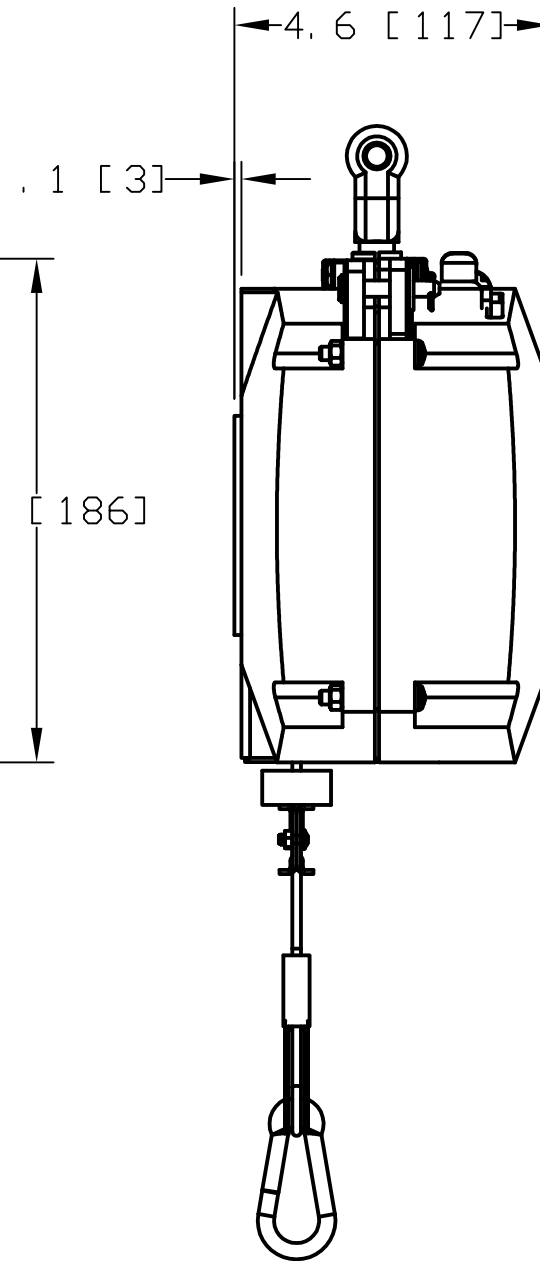
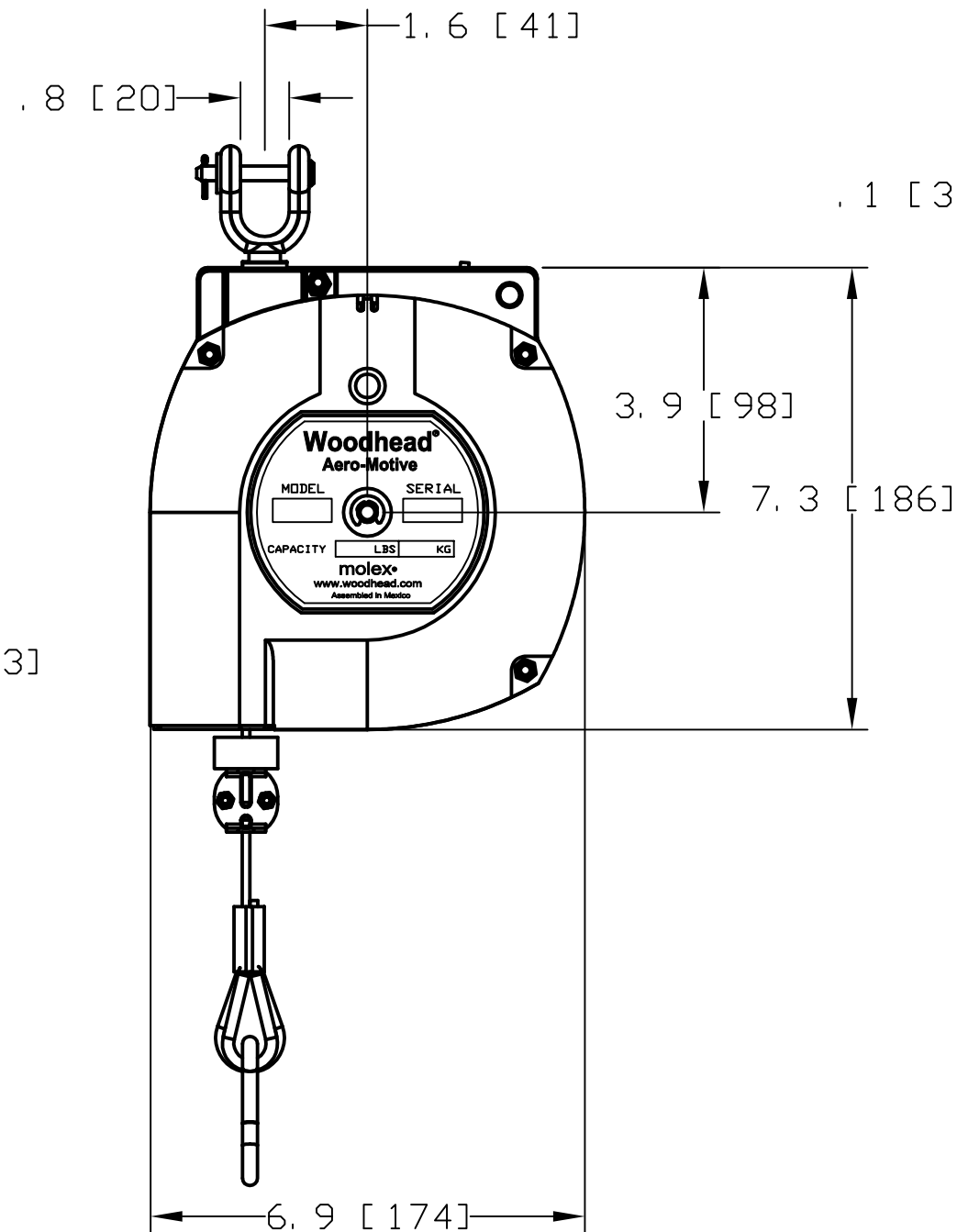
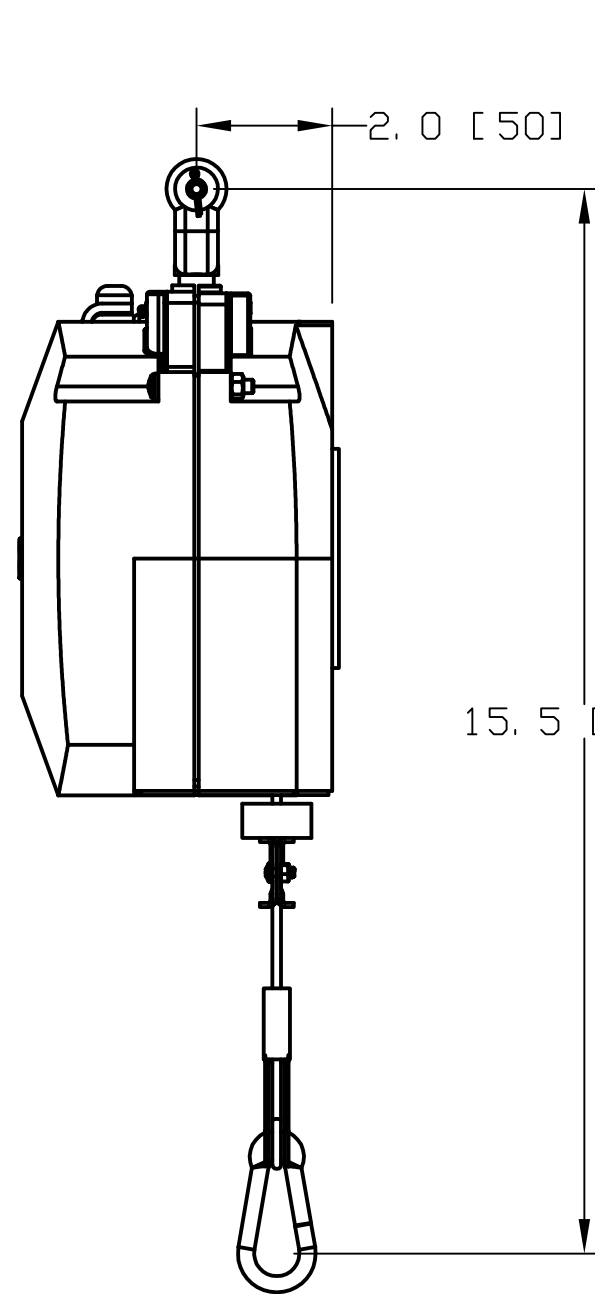
E

D

C

B

A



F

E

D

C

B

A

NOTES:

- BALANCERS ARE 100% INSPECTED & PRE-TENSIONED AT FACTORY.
- HOUSINGS ARE MADE OF GENERAL PURPOSE ABS TO MEET HARSH INDUSTRIAL ENVIRONMENTS.
- ALWAYS READ INSTRUCTIONS MANUAL BEFORE USING BALANCERS.
- BALANCERS ARE NOT TO BE USED AS RETRACTORS THEIR MAIN PURPOSE BEING TO BALANCE A LOAD AND NOT TO RETRACT ONE.
- IF A RATCHETING LOCK IS REQUIRED ADD AN "LR" AFTER "BF" FAMILY OF BALANCERS. EXAMPLE BFLR18 IS STANDARD BF18 BALANCER WITH A RATCHET LOCK FEATURE. FOR MORE INFO LOOK ON MAIN MATERIAL NUMBERS TABLE.
- THESE BALANCERS DO NOT COME EQUIPPED WITH A SAFETY CHAIN.

ALL DIMENSIONS ARE FOR REFERENCE ONLY.

| | | | | | | | | |
|---|-------------------------------|---|----------------------------------|--|------------------------|----------------------------|-------------------|------------------------|
| RELEASE TO SALES EC NO: WNA2010-0114 DRWN: RHOTCA CHKD: DT APPR: DTITUS 9/9/09 2009/09/08 2009/09/30 | QUALITY SYMBOLS ▽=0 ▽=0 | GENERAL TOLERANCES (UNLESS SPECIFIED) | | DIMENSION STYLE IN/MM | | SCALE NTS | DESIGN UNITS INCH | THIRD ANGLE PROJECTION |
| | | 4 PLACES ±NA ±NA 3 PLACES ±NA ±NA 2 PLACES ±NA ±NA 1 PLACE ±NA ±NA | DRAWN BY: RH DATE: 2009/09/08 | TITLE: BF" AND "BFLR FAMILY OF BALANCERS | | | | |
| | | ANGULAR ±1° | | CHECKED BY: DT DATE: 2009/09/08 | MOLEX INCORPORATED | | | |
| | | DRAFT WHERE APPLICABLE MUST REMAIN WITHIN DIMENSIONS | | APPROVED BY: DTITUS DATE: 2009/09/30 | MATERIAL NO. SEE TABLE | DOCUMENT NO. SD-130170-001 | SHEET NO. 1 OF 2 | |

10

9

8

7

6

5

4

3

2

1

F
E
D
C
B
A

| Material Number: | Engineering Number: | Description: | Color: |
|------------------|---------------------|--|--------|
| 1301700021 | BF6 | BF6 BALANCER [3-6LB/1.4-2.7KG],6.6FT | PUTTY |
| 1301700023 | BF9 | BF9 BALANCER [6-9LB/2.7-4.1KG],6.6FT | PUTTY |
| 1301700015 | BF13 | BF13 BALANCER [9-13LB/4.1-5.9KG],6.6FT | PUTTY |
| 1301700017 | BF18 | BF18 BALANCER [13-18LB/5.9-8.2KG],6.6FT | PUTTY |
| 1301700019 | BF24 | BF24 BALANCER [18-24LB/8.2-10.9KG],6.6FT | PUTTY |
| 1301700032 | BFL6 | BF6 BALANCER WITH RATCHET LOCK | PUTTY |
| 1301700033 | BFL9 | BF9 BALANCER WITH RATCHET LOCK | PUTTY |
| 1301700025 | BFL13 | BF13 BALANCER WITH RATCHET LOCK | PUTTY |
| 1301700027 | BFL18 | BF18 BALANCER WITH RATCHET LOCK | PUTTY |
| 1301700030 | BFL24 | BF24 BALANCER WITH RATCHET LOCK | PUTTY |

F
E
D
C
B
A

| | | | | | | | | | | | | | | | | | | | | | |
|--|---|--------------------------------|--|------|----|------|----------|-----|-----|----------|-----|-----|----------|-----|-----|---------|-----|-----|---|--|--|
| RELEASE TO SALES EC NO: WNA2010-0114 DRWN: RHOTCA CHKD: DT APPR: DTTITUS 9/9/09 2009/09/08 2009/09/30 | DESCRIPTION REV | QUALITY SYMBOLS ▽=0 ▽C=0 | GENERAL TOLERANCES (UNLESS SPECIFIED) <table border="1"> <tr> <td></td> <td>mm</td> <td>INCH</td> </tr> <tr> <td>4 PLACES</td> <td>±NA</td> <td>±NA</td> </tr> <tr> <td>3 PLACES</td> <td>±NA</td> <td>±NA</td> </tr> <tr> <td>2 PLACES</td> <td>±NA</td> <td>±NA</td> </tr> <tr> <td>1 PLACE</td> <td>±NA</td> <td>±NA</td> </tr> </table> | | mm | INCH | 4 PLACES | ±NA | ±NA | 3 PLACES | ±NA | ±NA | 2 PLACES | ±NA | ±NA | 1 PLACE | ±NA | ±NA | DIMENSION STYLE IN/MM DRAWN BY: RH DATE: 2009/09/08 CHECKED BY: DT DATE: 2009/09/08 APPROVED BY: DTTITUS DATE: 2009/09/30 | SCALE: NTS DESIGN UNITS: INCH THIRD ANGLE PROJECTION | TITLE: BF" AND "BFLR FAMILY OF BALANCERS MOLEX INCORPORATED |
| | | | mm | INCH | | | | | | | | | | | | | | | | | |
| | | 4 PLACES | ±NA | ±NA | | | | | | | | | | | | | | | | | |
| | | 3 PLACES | ±NA | ±NA | | | | | | | | | | | | | | | | | |
| 2 PLACES | ±NA | ±NA | | | | | | | | | | | | | | | | | | | |
| 1 PLACE | ±NA | ±NA | | | | | | | | | | | | | | | | | | | |
| DRAFT WHERE APPLICABLE MUST REMAIN WITHIN DIMENSIONS | MATERIAL NO.: SEE TABLE | DOCUMENT NO.: SD-130170-001 | SHEET NO.: 2 OF 2 | | | | | | | | | | | | | | | | | | |
| SIZE B | THIS DRAWING CONTAINS INFORMATION THAT IS PROPRIETARY TO MOLEX INCORPORATED AND SHOULD NOT BE USED WITHOUT WRITTEN PERMISSION | | | | | | | | | | | | | | | | | | | | |



Компания «ЭлектроПласт» предлагает заключение долгосрочных отношений при поставках импортных электронных компонентов на взаимовыгодных условиях!

Наши преимущества:

- Оперативные поставки широкого спектра электронных компонентов отечественного и импортного производства напрямую от производителей и с крупнейших мировых складов;
- Поставка более 17-ти миллионов наименований электронных компонентов;
- Поставка сложных, дефицитных, либо снятых с производства позиций;
- Оперативные сроки поставки под заказ (от 5 рабочих дней);
- Экспресс доставка в любую точку России;
- Техническая поддержка проекта, помощь в подборе аналогов, поставка прототипов;
- Система менеджмента качества сертифицирована по Международному стандарту ISO 9001;
- Лицензия ФСБ на осуществление работ с использованием сведений, составляющих государственную тайну;
- Поставка специализированных компонентов (Xilinx, Altera, Analog Devices, Intersil, Interpoint, Microsemi, Aeroflex, Peregrine, Syfer, Eurofarad, Texas Instrument, Miteq, Cobham, E2V, MA-COM, Hittite, Mini-Circuits, General Dynamics и др.);

Помимо этого, одним из направлений компании «ЭлектроПласт» является направление «Источники питания». Мы предлагаем Вам помощь Конструкторского отдела:

- Подбор оптимального решения, техническое обоснование при выборе компонента;
- Подбор аналогов;
- Консультации по применению компонента;
- Поставка образцов и прототипов;
- Техническая поддержка проекта;
- Защита от снятия компонента с производства.



Как с нами связаться

Телефон: 8 (812) 309 58 32 (многоканальный)

Факс: 8 (812) 320-02-42

Электронная почта: org@eplast1.ru

Адрес: 198099, г. Санкт-Петербург, ул. Калинина, дом 2, корпус 4, литера А.