



ETA-USA

HIGH QUALITY SWITCHING POWER SUPPLIES

AC/DC SWITCHING POWER SUPPLY
24 WATTS
AC INPUT 90-264 VAC
SINGLE OUTPUT

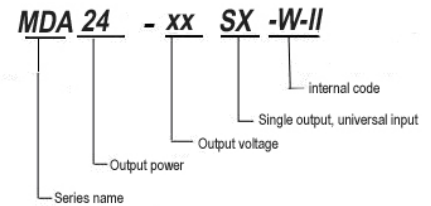
MDA24-SX-W-II



Dimension : L80.0mm×W50.0×H35.0mm



General Description



Input

Input Voltage 90-264VAC
Range:
Frequency: 47-63Hz
Input
Current (RMS) : 0.7A max.@ 90VAC
 0.35A max.@ 264VAC

Ripple & Noise : 1%

Features

1. High reliability
2. 100% burn-in tested
3. 100% Hi-pot tested
4. Safety Approvals, EMC compliance
5. Interchangeable AC clips
6. Meets CEC, ERP, EISA, and Energy Star Level V requirements
7. No load power consumption <300mW
8. Short circuit, over load, over voltage protection





ETA-USA

HIGH QUALITY SWITCHING POWER SUPPLIES

Output Characteristic	Unit	Models							
		MDA24-05SX-W-II	MDA24-09SX-W-II	MDA24-12SX-W-II	MDA24-16SX-W-C2-II	MDA24-18SX-W-II	MDA24-24SX-W-II	MDA24-36SX-W-II	MDA24-48SX-W-II
Output Voltage	Vdc	5	9	12	16	18	24	36	48
Output Current	A	3	2.66	2	1.5	1.34	1	0.67	0.5
Voltage Adjust Range	V	±5% of Rated Output Voltage (at no load within the input range)							
Ripple & Noise(max)	mVpp	50	90	120	160	180	240	360	480
Hold up time	mS	>10 mS typical							
Regulation									
a. Voltage regulation	mV	+5%/-3%							

Environmental Specification	
Operating Temperature	-20°C to +40°C
Storage Temperature	-20°C to +85 °C
Humidity	20~90%
MTBF demonstrated	>150,000 hours at full load and 25 °C ambient temperature
Environmental Agencies	
Safety Standards	UL 60601-1 CSA-C22.2 No.601.1-M90 NEMKO EN60601-1 CB IEC 60601-1
EMI Standards (Meet)	FCC Part 18Class B EN55011 Class B EN 60601-1-2 Class B CE
Protection	
Short circuit protection	Auto-recover
Over Voltage Protection	Latch, AC recycle
Over Load Protection	Auto-recover
Mechanical	
Dimension [mm]	L80.0mm×W50.0×H35.0mm



ETA USA

16170 Vineyard Blvd. Suite 180, Morgan Hill, CA 95037
Phone: 1-800-ETA-POWR, (408) 778-2793 Fax: (408) 779-2753

Visit us at: www.eta-usa.com
email at: sales@eta-usa.com

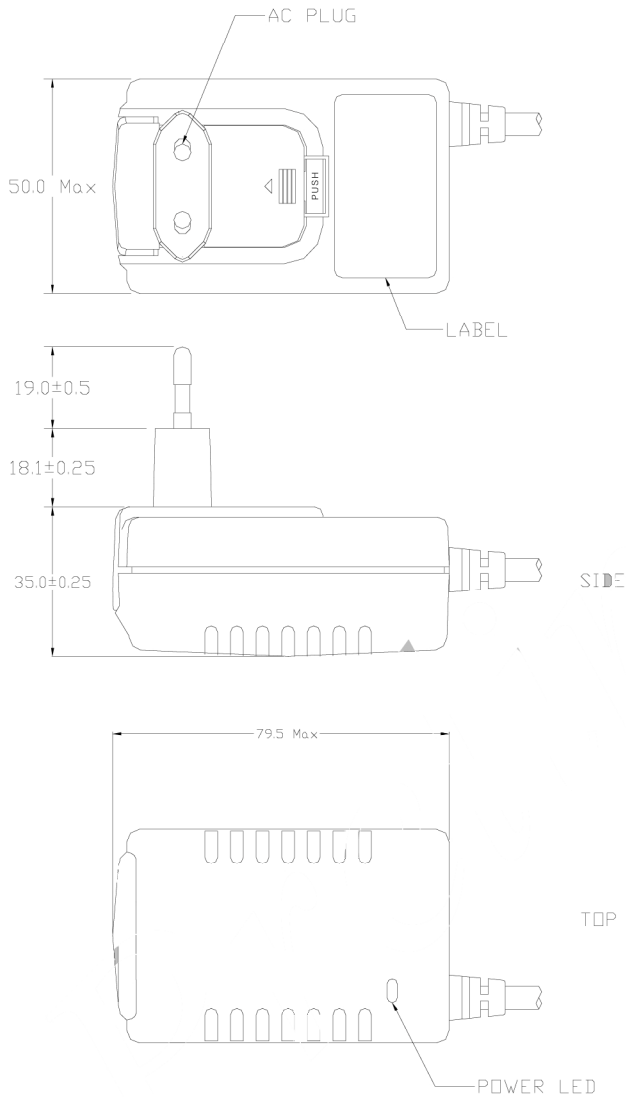


ETA-USA

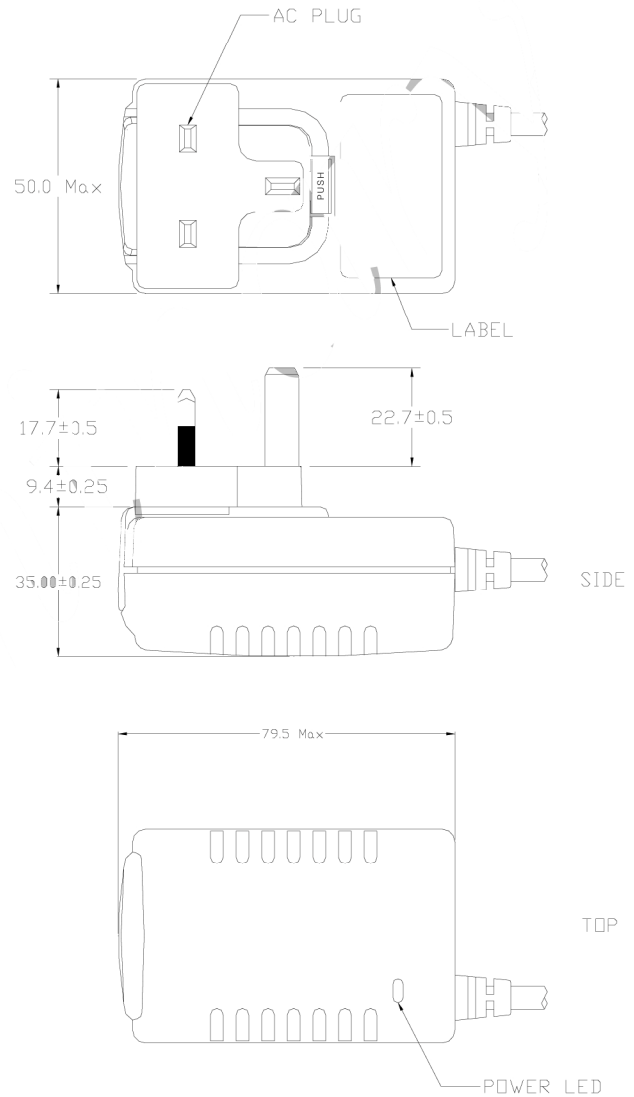
HIGH QUALITY SWITCHING POWER SUPPLIES

DIMENSION DIAGRAM (mm)

Option : European Type



Option : UK Type

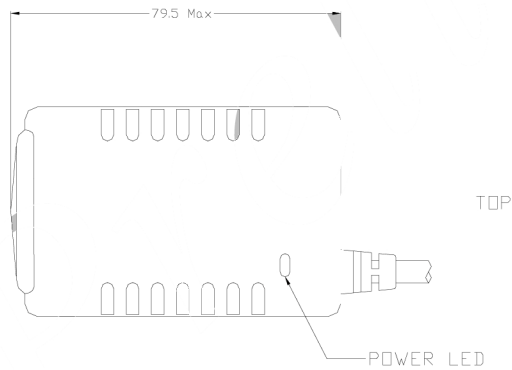
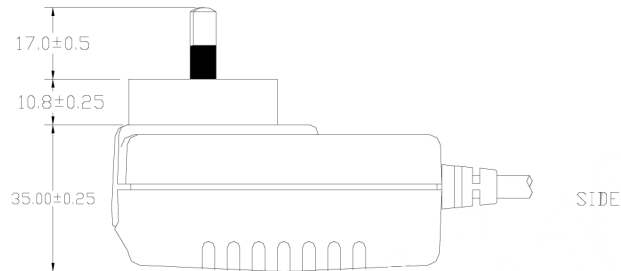
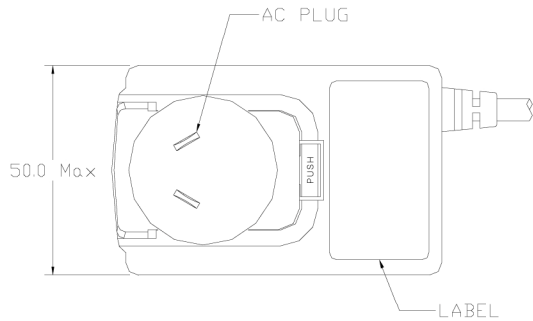




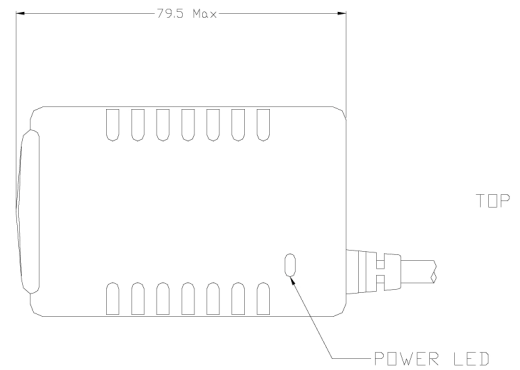
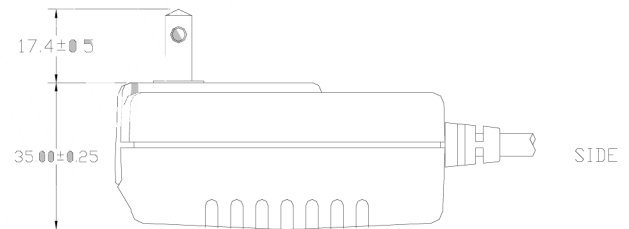
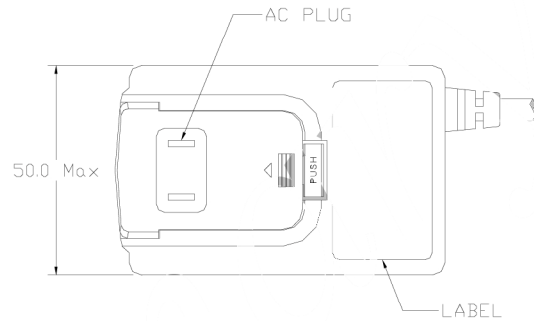
ETA-USA

HIGH QUALITY SWITCHING POWER SUPPLIES

Option : Australia Type



Option : American Type

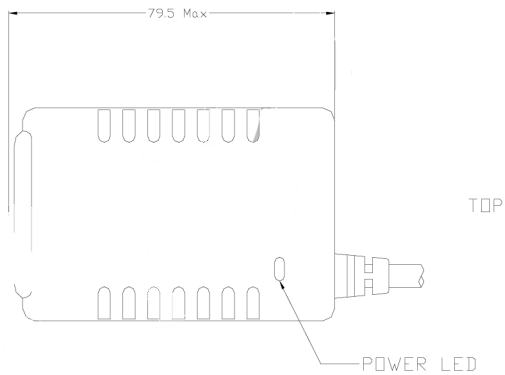
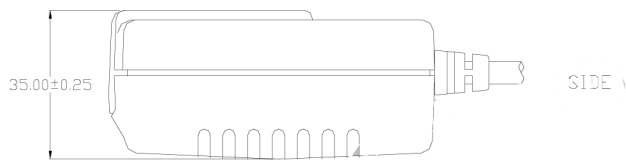
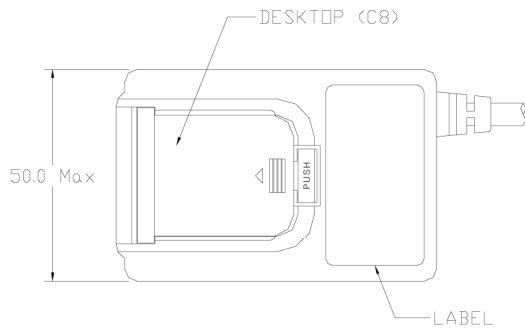




ETA-USA

HIGH QUALITY SWITCHING POWER SUPPLIES

Option : C8





Компания «ЭлектроПласт» предлагает заключение долгосрочных отношений при поставках импортных электронных компонентов на взаимовыгодных условиях!

Наши преимущества:

- Оперативные поставки широкого спектра электронных компонентов отечественного и импортного производства напрямую от производителей и с крупнейших мировых складов;
- Поставка более 17-ти миллионов наименований электронных компонентов;
- Поставка сложных, дефицитных, либо снятых с производства позиций;
- Оперативные сроки поставки под заказ (от 5 рабочих дней);
- Экспресс доставка в любую точку России;
- Техническая поддержка проекта, помощь в подборе аналогов, поставка прототипов;
- Система менеджмента качества сертифицирована по Международному стандарту ISO 9001;
- Лицензия ФСБ на осуществление работ с использованием сведений, составляющих государственную тайну;
- Поставка специализированных компонентов (Xilinx, Altera, Analog Devices, Intersil, Interpoint, Microsemi, Aeroflex, Peregrine, Syfer, Eurofarad, Texas Instrument, Miteq, Cobham, E2V, MA-COM, Hittite, Mini-Circuits, General Dynamics и др.);

Помимо этого, одним из направлений компании «ЭлектроПласт» является направление «Источники питания». Мы предлагаем Вам помощь Конструкторского отдела:

- Подбор оптимального решения, техническое обоснование при выборе компонента;
- Подбор аналогов;
- Консультации по применению компонента;
- Поставка образцов и прототипов;
- Техническая поддержка проекта;
- Защита от снятия компонента с производства.



Как с нами связаться

Телефон: 8 (812) 309 58 32 (многоканальный)

Факс: 8 (812) 320-02-42

Электронная почта: org@eplast1.ru

Адрес: 198099, г. Санкт-Петербург, ул. Калинина, дом 2, корпус 4, литера А.