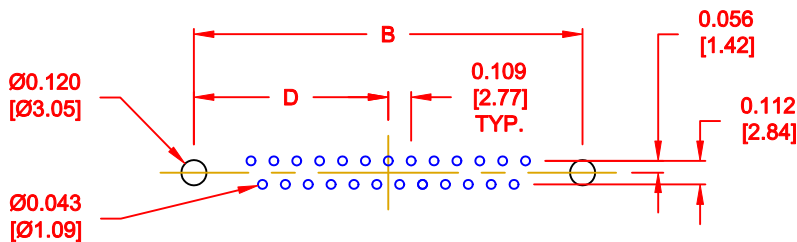
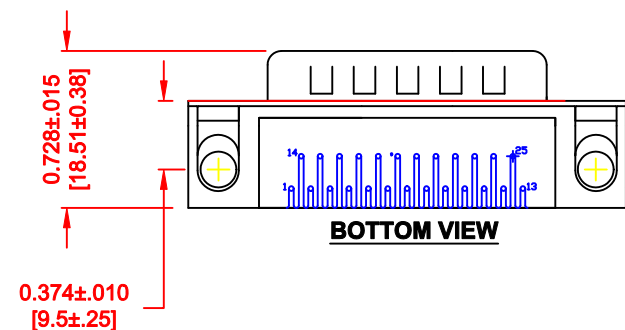
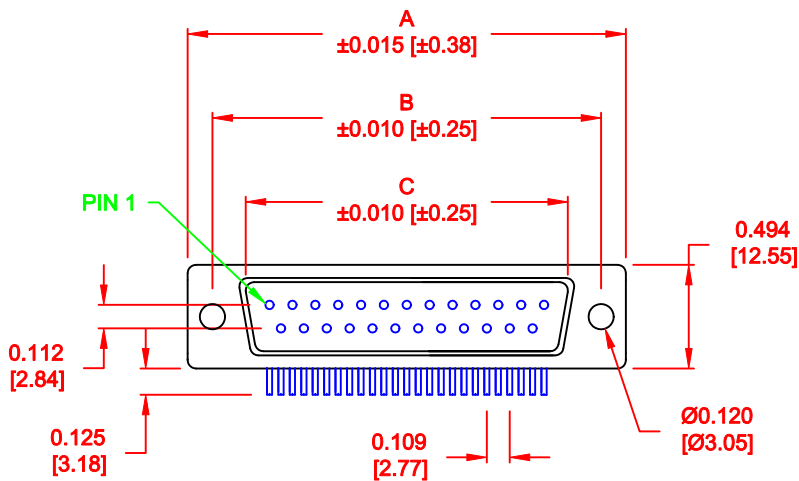


25-PIN SHOWN

| No. OF PINS | DIMENSIONS | | | |
|-------------|------------|-------|-------|-------|
| | A | B | C | D |
| 009 | 1.213 | 0.984 | 0.666 | 0.492 |
| | 30.80 | 24.99 | 16.92 | 12.50 |
| 015 | 1.541 | 1.312 | 0.994 | 0.656 |
| | 39.14 | 33.32 | 25.25 | 16.66 |
| 025 | 2.088 | 1.852 | 1.534 | 0.926 |
| | 53.04 | 47.04 | 38.96 | 23.52 |
| 037 | 2.729 | 2.500 | 2.181 | 1.250 |
| | 69.32 | 63.50 | 57.30 | 31.75 |



RECOMMENDED PCB LAYOUT

182-YYY-1 1 3RYY 1

SERIES
 No. of POSITIONS
 GENDER
 1 = MALE
 TERMINATION
 1 = PC MOUNT
 SHELL PLATING
 3 = NICKEL
 HARDWARE OPTIONS
 SEE PAGE 2
 PLATING OPTIONS
 1 = GOLD FLASH
 2 = 30u" GOLD

MATERIAL:

SHELL: SPCC, NICKEL PLATED
 INSULATOR: UL 94V-O RATED, BLACK, 260° PA9T
 CONTACT: BRASS, GOLD PLATED
 RIVET: COPPER ALLOY, NICKEL PLATED
 SCREWLOCK: ZINC ALLOY, NICKEL PLATED
 BOARDLOCK: SPCC, TIN PLATED

ELECTRICAL:

CURRENT RATING: 5 AMPS
 DIELECTRIC STRENGTH: 1,000VAC rms
 INSULATION RESISTANCE: 1,000 MOHMS Min
 TEMPERATURE: -55°C TO +105°C
 CERTIFICATION: UL RECOGNIZED TO CATEGORY CODE ECBT2

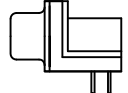
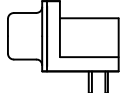
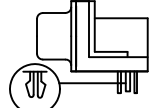
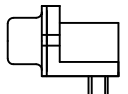
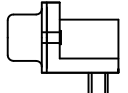
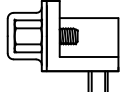
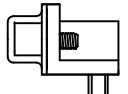
GENERAL TOLERANCES

± 0.006 [0.15]
 HOLE : ± 0.005 [0.13]


DO NOT SCALE FROM DRAWING

RoHS COMPLIANT

| | | | |
|------------------|---|-------------------------------|--------------------------|
| | THESE DRAWINGS AND SPECIFICATIONS ARE THE PROPERTY OF NorComp AND SHALL NOT BE REPRODUCED, COPIED OR USED AS THE BASIS FOR THE MANUFACTURE OF SALE OF APPARATUS WITHOUT WRITTEN PERMISSION. | DRAWN: PAM JENKINS | DATE: 03-17-05 |
| | | CHECKED: | DATE: |
| <h1>NorComp</h1> | SCALE: 1 : 1 | SHEET 1 OF 2 | REV 7 |
| | DWG NO. 182-YYY-113RYY1 | | |

| |  <p>0.141 ±0.020</p> <p>METAL SHELL WITH INSIDE GROUND STRAPS</p> |  <p>METAL SHELL</p> |  <p>METAL SHELL FORK BOARD LOCKS</p> |
|--|--|--|---|
|  <p>.120" DIA. HOLE</p> | 16 | 43 | 55 |
|  <p>4-40 FLUSH INSERT</p> | 17 | 45 | 53 BOARD LOCKS IN HOLE |
|  <p>4-40 HEX STANDOFF FEMALE SCREWLOCK</p> | 18 | 48 | 56 BOARD LOCKS IN HOLE |
|  <p>4-40 ROUND STANDOFF FEMALE SCREWLOCK</p> | N/A | N/A | N/A |

DO NOT SCALE FROM DRAWING

| | | | | |
|--|---|--------------------------------|------------------------------|--------------------------|
|  | THESE DRAWINGS AND SPECIFICATIONS ARE THE PROPERTY OF NorComp AND SHALL NOT BE REPRODUCED, COPIED OR USED AS THE BASIS FOR THE MANUFACTURE OF SALE OF APPARATUS WITHOUT WRITTEN PERMISSION. | | DRAWN: PAM JENKINS | DATE: 03-17-05 |
| | | | CHECKED: | DATE: |
| <h1>NorComp</h1> | | SCALE: 1 : 1 | SHEET 2 OF 2 | REV 7 |
| | | DWG NO. 182-YYY-113RYY1 | | |

RoHS COMPLIANT



Компания «ЭлектроПласт» предлагает заключение долгосрочных отношений при поставках импортных электронных компонентов на взаимовыгодных условиях!

Наши преимущества:

- Оперативные поставки широкого спектра электронных компонентов отечественного и импортного производства напрямую от производителей и с крупнейших мировых складов;
- Поставка более 17-ти миллионов наименований электронных компонентов;
- Поставка сложных, дефицитных, либо снятых с производства позиций;
- Оперативные сроки поставки под заказ (от 5 рабочих дней);
- Экспресс доставка в любую точку России;
- Техническая поддержка проекта, помощь в подборе аналогов, поставка прототипов;
- Система менеджмента качества сертифицирована по Международному стандарту ISO 9001;
- Лицензия ФСБ на осуществление работ с использованием сведений, составляющих государственную тайну;
- Поставка специализированных компонентов (Xilinx, Altera, Analog Devices, Intersil, Interpoint, Microsemi, Aeroflex, Peregrine, Syfer, Eurofarad, Texas Instrument, Miteq, Cobham, E2V, MA-COM, Hittite, Mini-Circuits, General Dynamics и др.);

Помимо этого, одним из направлений компании «ЭлектроПласт» является направление «Источники питания». Мы предлагаем Вам помощь Конструкторского отдела:

- Подбор оптимального решения, техническое обоснование при выборе компонента;
- Подбор аналогов;
- Консультации по применению компонента;
- Поставка образцов и прототипов;
- Техническая поддержка проекта;
- Защита от снятия компонента с производства.



Как с нами связаться

Телефон: 8 (812) 309 58 32 (многоканальный)

Факс: 8 (812) 320-02-42

Электронная почта: org@eplast1.ru

Адрес: 198099, г. Санкт-Петербург, ул. Калинина, дом 2, корпус 4, литера А.