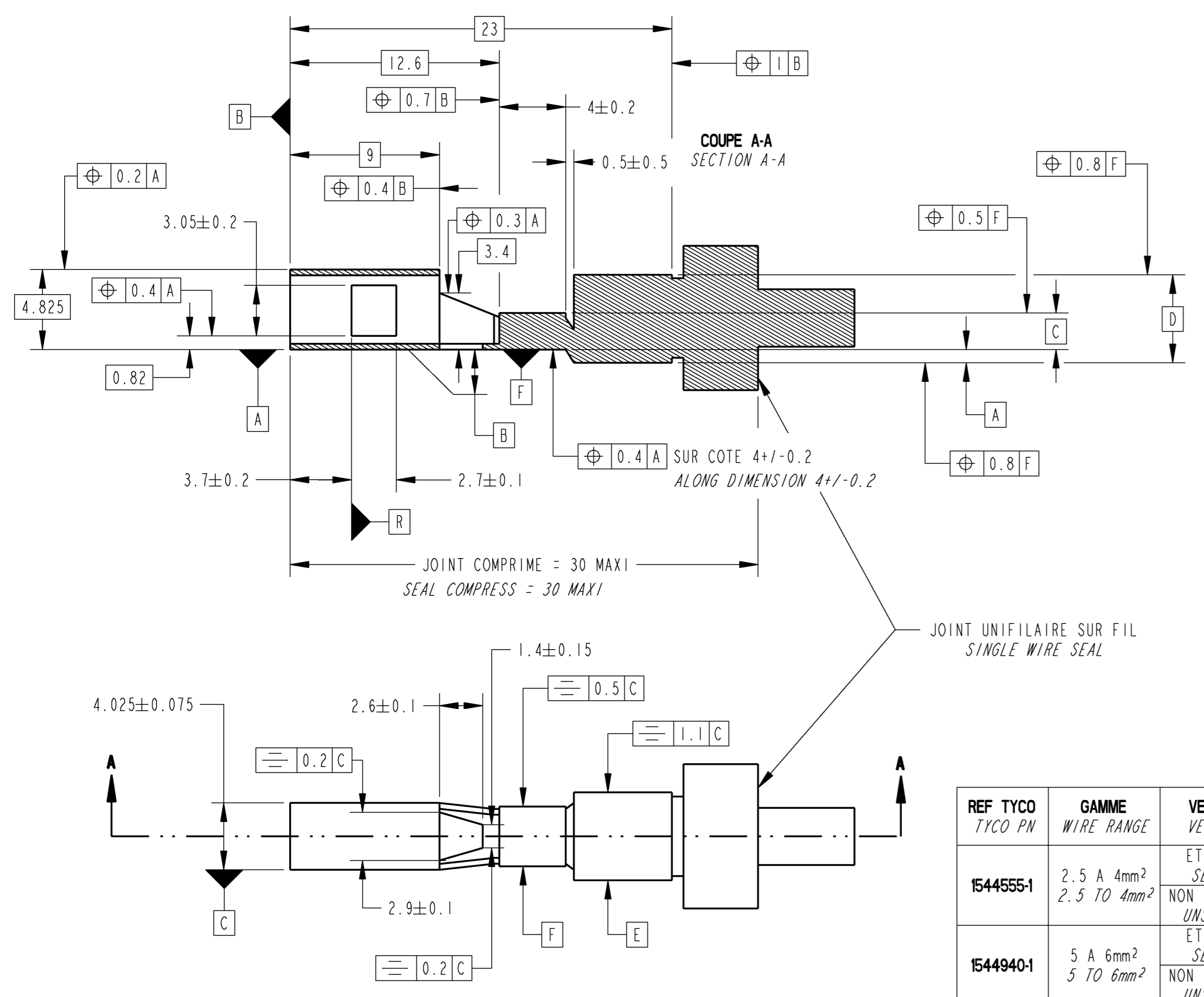
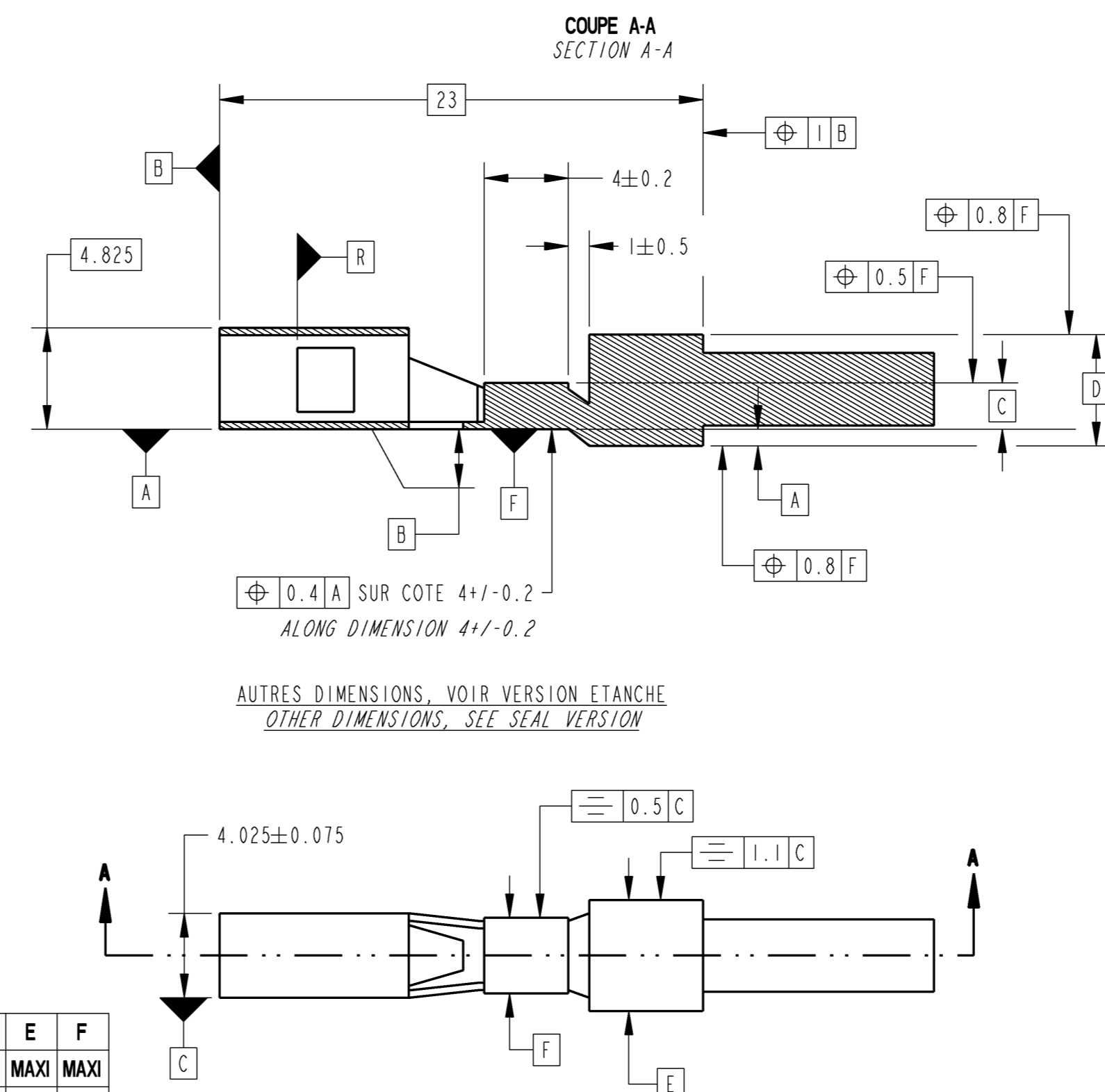


COTES D'ENCOMBREMENT DU CLIP 2.8 NGPI SERTI, VERSION ETANCHE
OVERALL DIMENSIONS OF 2.8 NGPI RECEPTACLE AFTER CRIMPING, SEALED VERSION

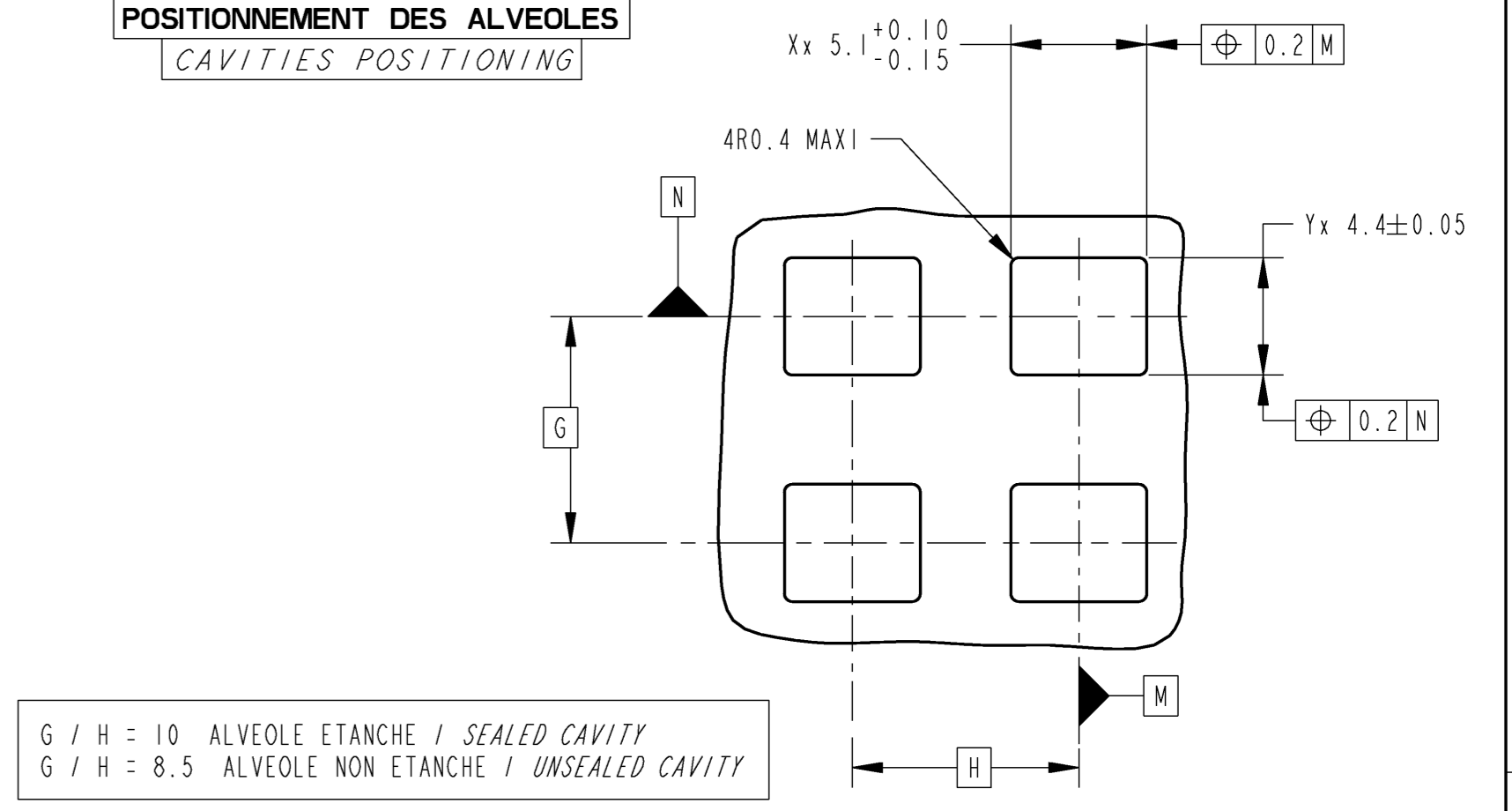


COTES D'ENCOMBREMENT DU CLIP 2.8 NGPI SERTI, VERSION NON ETANCHE
OVERALL DIMENSIONS OF 2.8 NGPI RECEPTACLE AFTER CRIMPING, UNSEALED VERSION



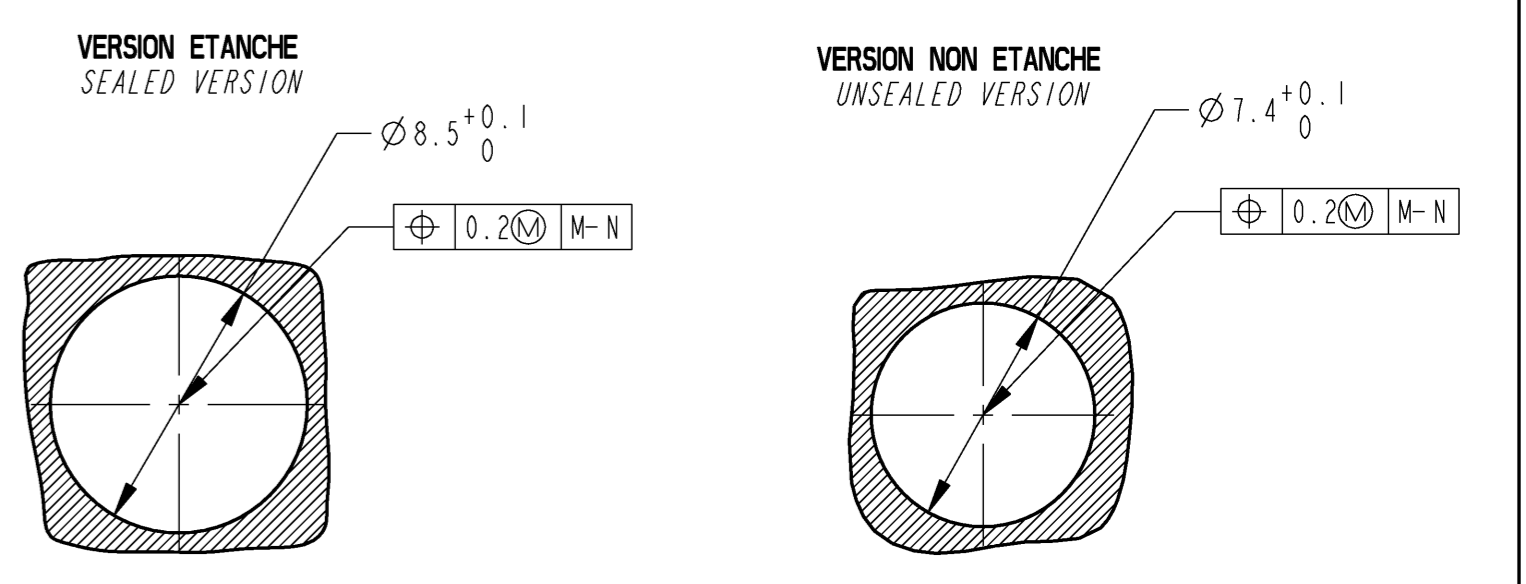
LOC	DIST	REV	DESCRIPTION	DATE	OWN	APPV
F	00	A	FIRST ISSUE	25 JAN 2006	PFS	J.Dr
		B	In C2: Ø 8.7 become 8.5 Add maxi crimping for new PN 1544940-1	27 JUN 2006	PFS	JDr

POSITIONNEMENT DES ALVEOLES
CAVITIES POSITIONING

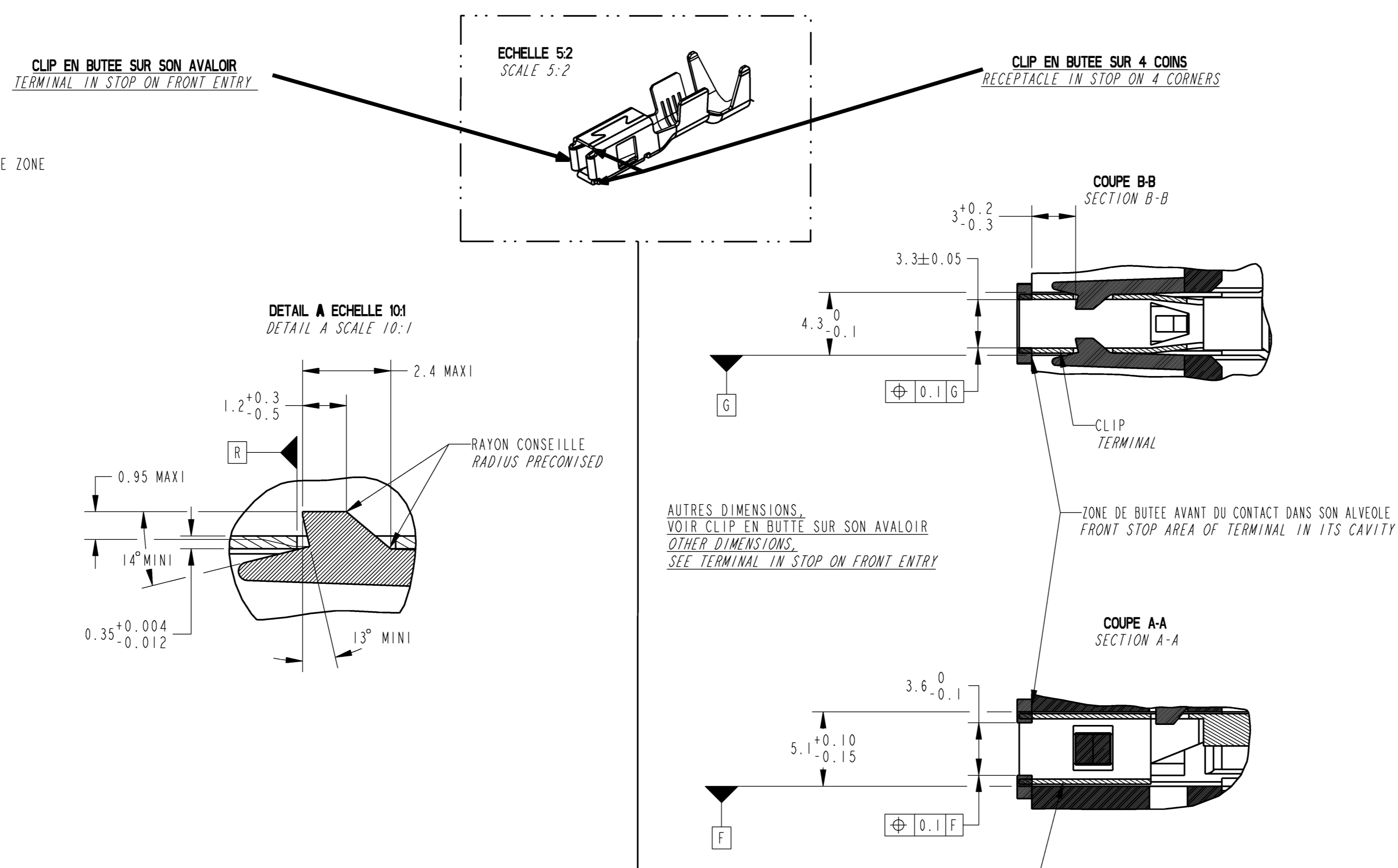


G / H = 10 ALVEOLE ETANCHE / SEALED CAVITY
 G / H = 8.5 ALVEOLE NON ETANCHE / UNSEALED CAVITY

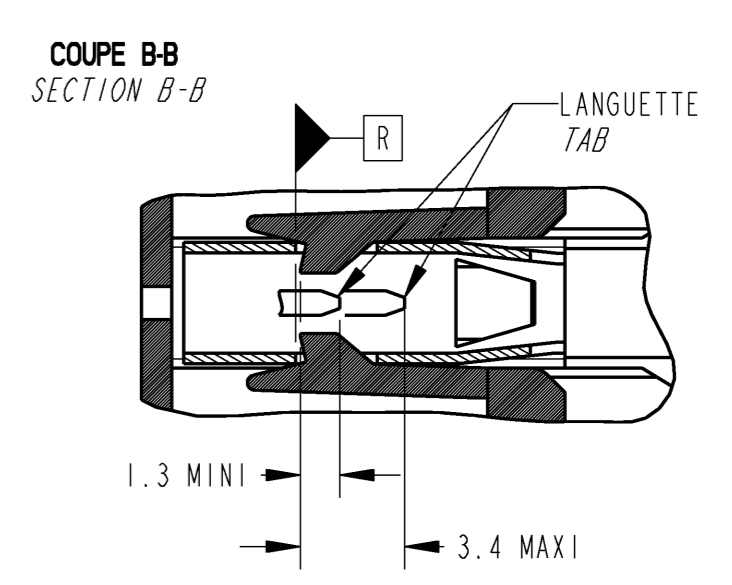
SECTION ALVEOLE ARRIERE POUR FUTS DE SERTISSAGE
BACK CAVITY SECTION FOR CRIMPING LUGS



POSITION DE VERROUILLAGE DU CLIP DANS SON ALVEOLE
RECEPTACLE LOCKING POSITION IN CAVITY



SECURITE DE CONTACT
CONTACT OPERATING RANGE



LES DIMENSIONS PORTEES AU PLAN GARANTISSENT LA MONTABILITE, LE BON POSITIONNEMENT ET LA FONCTIONNALITE DES CLIPS. ELLES NE DEFINISSENT PAS LES CARACTERISTIQUES D'INSERTION NI DE RETENTION QUI DEPENDENT DU MATERIAU ET DE LA GEOMETRIE DES ELEMENTS DE VERROUILLAGE.
 THE DIMENSIONS ON THIS DRAWING GARANTEE ONLY MONTABILITY, THE GOOD POSITIONNING, FUNCTIONALITY OF RECEPTACLES. THEY DON'T DEFINE INSERTION AND RETENTION PERFORMANCE WHICH DEPEND ON USED MATERIAL AND LATCHES GEOMETRY.

<p>THIS DRAWING IS UNPUBLISHED. RELEASED FOR PUBLICATION UNDER A LIAISON AGREEMENT. BY TYCO ELECTRONICS CORPORATION. ALL RIGHTS RESERVED.</p>	<p>OWN / POSSESSOR: P. FLORES CLK / VERIFIED: L. CORONELLI APPV / APPROVED: J. DABIEZ</p>	<p>DATE: 25jan06 DATE: 25jan06 DATE: 25jan06</p>	<p>TYCO ELECTRONICS France SAS BP 39, 95301 CERGY-PONTOISE Cedex</p>
<p>DIMENSIONS: mm</p>	<p>TOLERANCES UNLESS OTHERWISE SPECIFIED: (SUIV. NB DE DECIMALES): 1 P/C / DEC ± 2 P/C / DEC ± 3 P/C / DEC ± 4 P/C / DEC ± ANGLES</p>	<p>PRODUCT SPEC: - APPLICATION SPEC: - WEIGHT: - CUSTOMER DRAWING: /</p>	<p>NAME: INTERMONTABILITE CLIP - ALVEOLE 2.8 NGPI / 2.8 NGPI RECEPTACLE - CAVITY INTERMOUNTABILITY SIZE: A1 CAGE CODE: 00779 DRAWING NO: 1544946 RESTRICTED TO RESERVE A: - SHEET: 1 OF 1 SCALE: 3:1</p>



Компания «ЭлектроПласт» предлагает заключение долгосрочных отношений при поставках импортных электронных компонентов на взаимовыгодных условиях!

Наши преимущества:

- Оперативные поставки широкого спектра электронных компонентов отечественного и импортного производства напрямую от производителей и с крупнейших мировых складов;
- Поставка более 17-ти миллионов наименований электронных компонентов;
- Поставка сложных, дефицитных, либо снятых с производства позиций;
- Оперативные сроки поставки под заказ (от 5 рабочих дней);
- Экспресс доставка в любую точку России;
- Техническая поддержка проекта, помощь в подборе аналогов, поставка прототипов;
- Система менеджмента качества сертифицирована по Международному стандарту ISO 9001;
- Лицензия ФСБ на осуществление работ с использованием сведений, составляющих государственную тайну;
- Поставка специализированных компонентов (Xilinx, Altera, Analog Devices, Intersil, Interpoint, Microsemi, Aeroflex, Peregrine, Syfer, Eurofarad, Texas Instrument, Miteq, Cobham, E2V, MA-COM, Hittite, Mini-Circuits, General Dynamics и др.);

Помимо этого, одним из направлений компании «ЭлектроПласт» является направление «Источники питания». Мы предлагаем Вам помощь Конструкторского отдела:

- Подбор оптимального решения, техническое обоснование при выборе компонента;
- Подбор аналогов;
- Консультации по применению компонента;
- Поставка образцов и прототипов;
- Техническая поддержка проекта;
- Защита от снятия компонента с производства.



Как с нами связаться

Телефон: 8 (812) 309 58 32 (многоканальный)

Факс: 8 (812) 320-02-42

Электронная почта: org@eplast1.ru

Адрес: 198099, г. Санкт-Петербург, ул. Калинина, дом 2, корпус 4, литера А.