

**MICRO SWITCH**  
a Honeywell Division

FED. MFG. CODE 91929

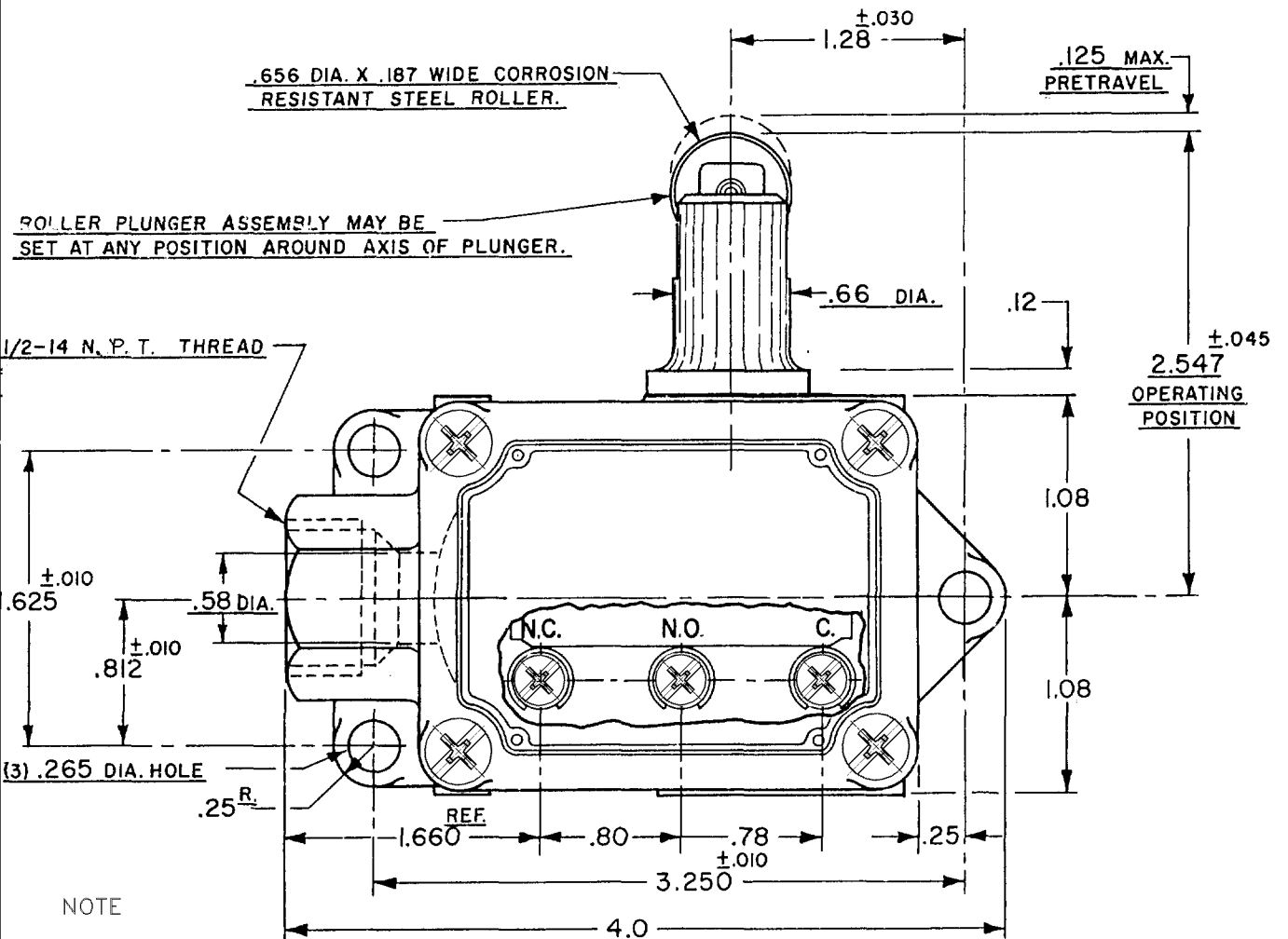
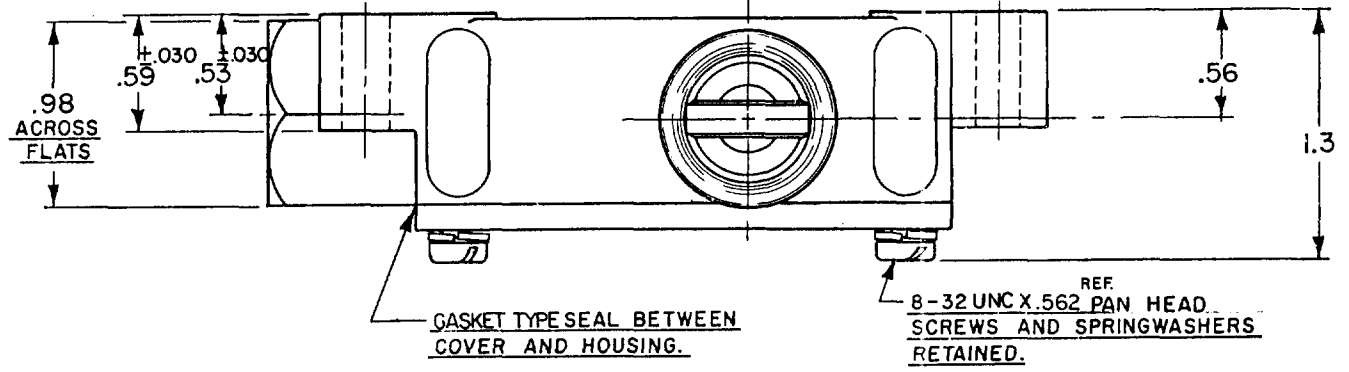
**SWITCH-ENCLOSED**

CATALOG LISTING

**BAFI-2RQN8-RH**

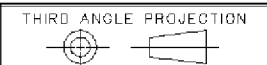
CATALOG LISTING  
**BAFI-2RQN8-RH**  
PAGE 1 OF 1  
ISSUE 10

REPLACES  
RELEASE NO. SR-3592  
CHECK



- NOTE
- 1 - 8-32 UNC X (.219) BINDER HEAD, COMBINATION, TERMINAL SCREWS AND CUP WASHERS
  - 2 - IT IS ESSENTIAL TO PREVENT ENTRANCE OF HARMFUL AGENTS THRU THE CONDUIT OPENINGS TO OBTAIN FULL BENEFITS OF THE WATERPROOF CONSTRUCTION PROVIDED IN THIS UNIT

THIS DRAWING COVERS A PROPRIETARY ITEM AND IS THE PROPERTY OF MICRO SWITCH, A DIVISION OF HONEYWELL. THIS DRAWING IS NOT TO BE COPIED OR USED WITHOUT THE APPROVAL OF MICRO SWITCH.



CHARACTERISTICS	ELECTRICAL DATA		SCALE FULL	DO NOT SCALE PRINT
	OPERATING FORCE ----- 8 LBS. MAX.	CONTACT ARRANGEMENT S P D T	BREAK DISTANCE .020 MIN.	UNLESS OTHERWISE SPECIFIED TOLERANCES ARE
RELEASE FORCE ----- 2 LBS. MIN.	L23 20A 125, 250 OR 480 VAC 10A 125 VAC "L" 1HP 125 VAC, 2HP 250 VAC 1/2A 125 VDC, 1/4A 250 VDC		ONE PLACE (.0)	±.030
DIFFERENTIAL TRAVEL ----- .0075 MAX.			TWO PLACE (.00)	±.015
OVERTRAVEL ----- .187 MIN.			THREE PLACE (.000)	±.005
SWITCH-BASIC REPLACEMENT --- BA-2R708-P7			ANGLES	±
			WEIGHT	

REVISIONS

A	CO-73287M
	6JW
	16 MAY 95

FORMTEK  
DRAWN  
GJW 16 MAY 95  
JJA 25 MAY 95  
CHECK



Компания «ЭлектроПласт» предлагает заключение долгосрочных отношений при поставках импортных электронных компонентов на взаимовыгодных условиях!

Наши преимущества:

- Оперативные поставки широкого спектра электронных компонентов отечественного и импортного производства напрямую от производителей и с крупнейших мировых складов;
- Поставка более 17-ти миллионов наименований электронных компонентов;
- Поставка сложных, дефицитных, либо снятых с производства позиций;
- Оперативные сроки поставки под заказ (от 5 рабочих дней);
- Экспресс доставка в любую точку России;
- Техническая поддержка проекта, помощь в подборе аналогов, поставка прототипов;
- Система менеджмента качества сертифицирована по Международному стандарту ISO 9001;
- Лицензия ФСБ на осуществление работ с использованием сведений, составляющих государственную тайну;
- Поставка специализированных компонентов (Xilinx, Altera, Analog Devices, Intersil, Interpoint, Microsemi, Aeroflex, Peregrine, Syfer, Eurofarad, Texas Instrument, Miteq, Cobham, E2V, MA-COM, Hittite, Mini-Circuits, General Dynamics и др.);

Помимо этого, одним из направлений компании «ЭлектроПласт» является направление «Источники питания». Мы предлагаем Вам помощь Конструкторского отдела:

- Подбор оптимального решения, техническое обоснование при выборе компонента;
- Подбор аналогов;
- Консультации по применению компонента;
- Поставка образцов и прототипов;
- Техническая поддержка проекта;
- Защита от снятия компонента с производства.



#### Как с нами связаться

**Телефон:** 8 (812) 309 58 32 (многоканальный)

**Факс:** 8 (812) 320-02-42

**Электронная почта:** [org@eplast1.ru](mailto:org@eplast1.ru)

**Адрес:** 198099, г. Санкт-Петербург, ул. Калинина, дом 2, корпус 4, литера А.