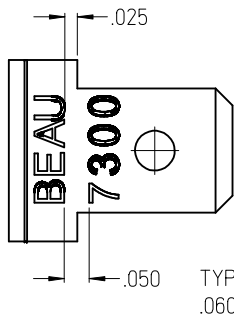
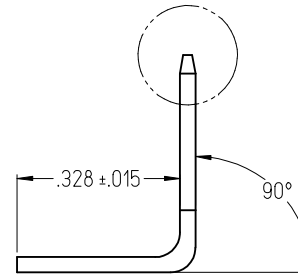
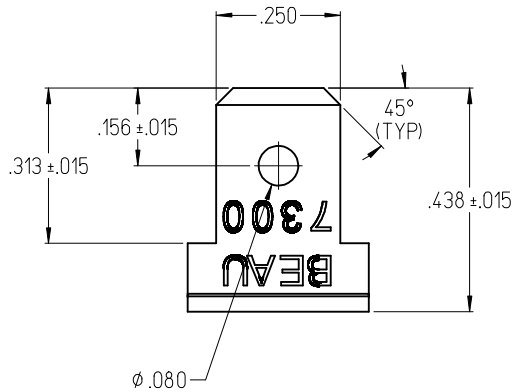
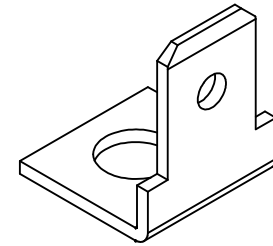
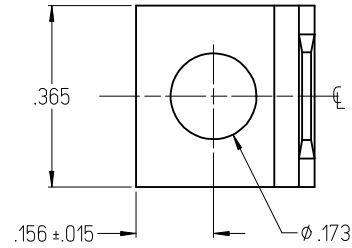
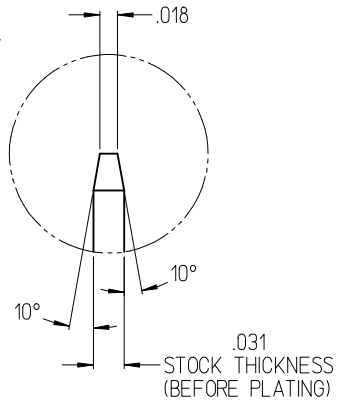


DETAIL VIEW
SCALE 8:1



NOTES:
1. PART IS RoHS COMPLIANT

380021348	7315	TERMINAL, .250 FAST TAB, VVR	BRASS	TIN PLATE
MATERIAL NO.	ENGINEERING NO.	DESCRIPTION	MATERIAL	FINISH
GENERAL TOLERANCES (UNLESS SPECIFIED)		DIMENSION STYLE	SCALE	DESIGN UNITS
		INCH ONLY	4:1	INCH
DRAWN BY		DATE	TITLE	
C. STEVENS		2000/08/03	TERMINAL, FT VVR (CAT# 7315)	
CHECKED BY		DATE	MATERIAL NO. SD-38002-064	
R. KEMP		2000/08/03		
APPROVED BY		DATE	DOCUMENT NO. SD-38002-064	
L. ROTHBAUS		2000/08/07		
MATERIAL NO.		SHEET NO.		
SEE CHART		1 OF 1		
THIS DRAWING CONTAINS INFORMATION THAT IS PROPRIETARY TO MOLEX INCORPORATED AND SHOULD NOT BE USED WITHOUT WRITTEN PERMISSION				

INITIAL RELEASE	QUALITY SYMBOLS
EC NO: WNA2009-0426	▽=0
DRWN: JENC INAS 2009/02/06	▽=0
CHKD: CYORK 2009/02/10	
APPR: JMACNEIL 2009/02/10	
DESCRIPTION	
REV	
A	



Компания «ЭлектроПласт» предлагает заключение долгосрочных отношений при поставках импортных электронных компонентов на взаимовыгодных условиях!

Наши преимущества:

- Оперативные поставки широкого спектра электронных компонентов отечественного и импортного производства напрямую от производителей и с крупнейших мировых складов;
- Поставка более 17-ти миллионов наименований электронных компонентов;
- Поставка сложных, дефицитных, либо снятых с производства позиций;
- Оперативные сроки поставки под заказ (от 5 рабочих дней);
- Экспресс доставка в любую точку России;
- Техническая поддержка проекта, помощь в подборе аналогов, поставка прототипов;
- Система менеджмента качества сертифицирована по Международному стандарту ISO 9001;
- Лицензия ФСБ на осуществление работ с использованием сведений, составляющих государственную тайну;
- Поставка специализированных компонентов (Xilinx, Altera, Analog Devices, Intersil, Interpoint, Microsemi, Aeroflex, Peregrine, Syfer, Eurofarad, Texas Instrument, Miteq, Cobham, E2V, MA-COM, Hittite, Mini-Circuits, General Dynamics и др.);

Помимо этого, одним из направлений компании «ЭлектроПласт» является направление «Источники питания». Мы предлагаем Вам помощь Конструкторского отдела:

- Подбор оптимального решения, техническое обоснование при выборе компонента;
- Подбор аналогов;
- Консультации по применению компонента;
- Поставка образцов и прототипов;
- Техническая поддержка проекта;
- Защита от снятия компонента с производства.



Как с нами связаться

Телефон: 8 (812) 309 58 32 (многоканальный)

Факс: 8 (812) 320-02-42

Электронная почта: org@eplast1.ru

Адрес: 198099, г. Санкт-Петербург, ул. Калинина, дом 2, корпус 4, литера А.