



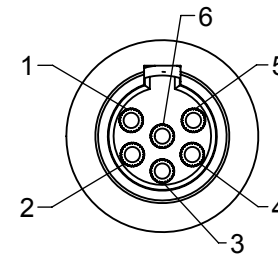
**TA3MS SERIES  
3 PIN**



**TA4MS SERIES  
4 PIN**



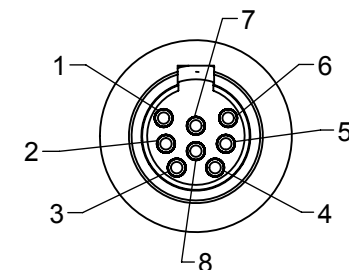
**TA5MS SERIES  
5 PIN**



**TA6MS SERIES  
6 PIN**



**TA7MS SERIES  
7 PIN**

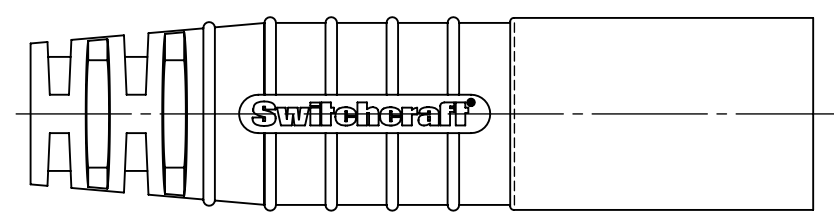
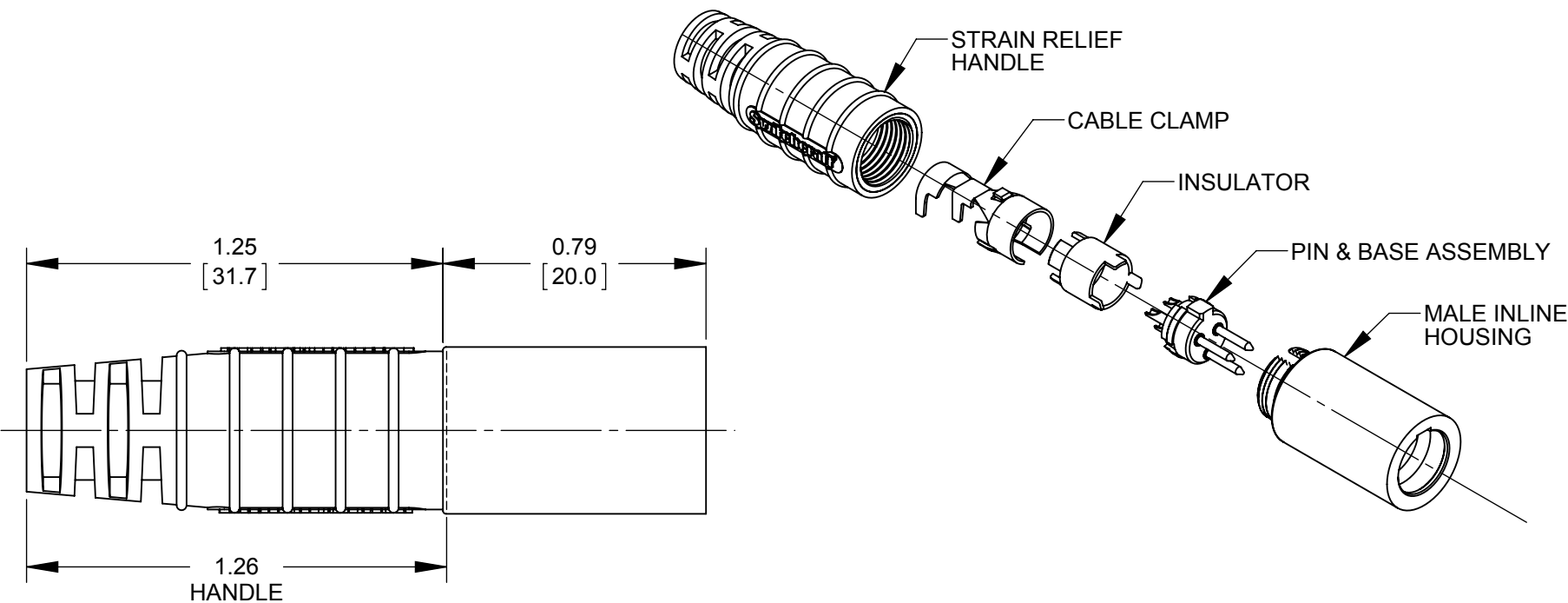


**TA8MS SERIES  
8 PIN**

**AS VIEWED FROM FRONT MATING VIEW**

<b>T</b>	<b>A</b>		<b>M</b>	<b>S</b>	
SERIES					CABLE SIZE
NUMBER OF CONTACTS					11 - $\varnothing$ 0.100 - 0.120 [ $\varnothing$ 2.54 - 3.05]
3 - 3 PIN 22 AWG PINS					15 - $\varnothing$ 0.140 - 0.160 [ $\varnothing$ 3.56 - 4.06]
4 - 4 PIN 22 AWG PINS					20 - $\varnothing$ 0.190 - 0.210 [ $\varnothing$ 4.83 - 5.33]
5 - 5 PIN 22 AWG PINS					25 - $\varnothing$ 0.230 - 0.260 [ $\varnothing$ 5.84 - 6.60]
6 - 6 PIN 22 AWG PINS					
7 - 7 PIN 28 AWG PINS					
8 - 8 PIN 28 AWG PINS					
				<b>S</b> - SEALED VERSION	
				GENDER	
				<b>M</b> - MALE	

**PART NUMBER ORDERING CODE**



**CUSTOMER DRAWING**

**NOTES:**

- MATERIALS:**  
HOUSING - COPPER ALLOY, NICKEL-PLATED  
PIN CONTACTS - COPPER ALLOY, SILVER PLATED  
PIN INSULATOR - RIGID DARK BROWN THERMOPLASTIC  
CABLE CLAMP - STEEL, TIN PLATED  
BUTTON BOOT - BLACK THERMOPLASTIC RUBBER  
INSERT MOLDED HANDLE - THERMOPLASTIC RUBBER OVER RIGID THERMOPLASTIC, BLACK
- THIS PRODUCT IS RoHS COMPLIANT.

					UNLESS OTHERWISE SPECIFIED					THIS DRAWING DESCRIBES A DESIGN CONSIDERED PROPRIETARY IN NATURE, DEVELOPED AND MANUFACTURED BY SWITCHCRAFT INC. AND IS RELEASED ON A CONFIDENTIAL BASIS FOR IDENTIFICATION PURPOSES ONLY.									
					1. ALL DIMENSIONS IN INCHES [mm]					SIZE		WIDTH		MULT		LBS/M		TEMPER	
					- TWO PLACE DECIMALS $\pm$ 0.02 [0.5]					FINISH				MATERIAL					
					- THREE PLACE DECIMALS $\pm$ 0.005 [0.13]					SPEC No.				SPEC No.					
										FIRST USED ON		SCALE		<b>Switchcraft</b> <sup>®</sup>					
										DATE DRAWN		BY				CHKD		APVD	
										1/29/13		AB		AB		TJK			
														1/29/13		9-28-15			
										NAME		SEALED TINI Q-G		PART No.		TA_MS SERIES		REV	
												MALE, RoHS						B	
										DO NOT SCALE DRAWING									

# Mouser Electronics

Authorized Distributor

Click to View Pricing, Inventory, Delivery & Lifecycle Information:

## Switchcraft:

[TA8MS15](#) [TA8MS11](#) [TA4MS11](#) [TA4MS15](#) [TA3MS20](#) [TA3MS25](#) [TA7MS15](#) [TA7MS11](#) [TA8MS25](#) [TA4MS20](#)  
[TA8MS20](#) [TA4MS25](#) [TA6MS20](#) [TA6MS25](#) [TA5MS25](#) [TA5MS20](#) [TA5MS15](#) [TA5MS11](#) [TA7MS20](#) [TA7MS25](#)  
[TA6MS11](#) [TA6MS15](#) [TA3MS15](#) [TA3MS11](#)



Компания «ЭлектроПласт» предлагает заключение долгосрочных отношений при поставках импортных электронных компонентов на взаимовыгодных условиях!

Наши преимущества:

- Оперативные поставки широкого спектра электронных компонентов отечественного и импортного производства напрямую от производителей и с крупнейших мировых складов;
- Поставка более 17-ти миллионов наименований электронных компонентов;
- Поставка сложных, дефицитных, либо снятых с производства позиций;
- Оперативные сроки поставки под заказ (от 5 рабочих дней);
- Экспресс доставка в любую точку России;
- Техническая поддержка проекта, помощь в подборе аналогов, поставка прототипов;
- Система менеджмента качества сертифицирована по Международному стандарту ISO 9001;
- Лицензия ФСБ на осуществление работ с использованием сведений, составляющих государственную тайну;
- Поставка специализированных компонентов (Xilinx, Altera, Analog Devices, Intersil, Interpoint, Microsemi, Aeroflex, Peregrine, Syfer, Eurofarad, Texas Instrument, Miteq, Cobham, E2V, MA-COM, Hittite, Mini-Circuits, General Dynamics и др.);

Помимо этого, одним из направлений компании «ЭлектроПласт» является направление «Источники питания». Мы предлагаем Вам помощь Конструкторского отдела:

- Подбор оптимального решения, техническое обоснование при выборе компонента;
- Подбор аналогов;
- Консультации по применению компонента;
- Поставка образцов и прототипов;
- Техническая поддержка проекта;
- Защита от снятия компонента с производства.



#### Как с нами связаться

**Телефон:** 8 (812) 309 58 32 (многоканальный)

**Факс:** 8 (812) 320-02-42

**Электронная почта:** [org@eplast1.ru](mailto:org@eplast1.ru)

**Адрес:** 198099, г. Санкт-Петербург, ул. Калинина, дом 2, корпус 4, литера А.