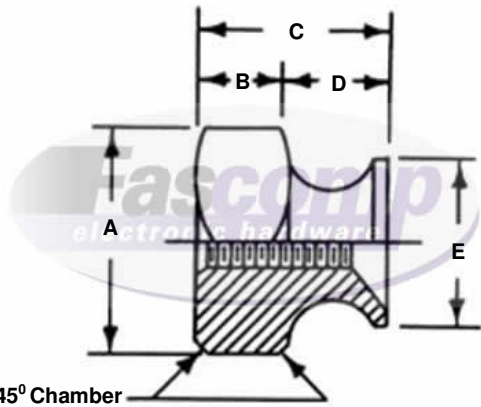


Hex Thumb Nut



1/64 x 45° Chamber

| Create a part number: | | |
|-----------------------|----------|--------|
| Length | Material | Finish |
| FCXXXX | XX | XX |
| _____ - _____ - _____ | | |

| Length Table | | | | | | | |
|--------------|---------|---------------------|---------------------|----------|---------------------|---------------------|--|
| FCXXXX | Thread | A +.020 -.020 | B +.015 -.015 | C Ref | D +.010 -.010 | E +.031 -.031 | |
| FC7219 | 2-56 | 1/4 | 1/8 | 1/4 | 1/8 | 3/16 | |
| FC7220 | 4-40 | 5/16 | 1/8 | 1/4 | 1/8 | 1/4 | |
| FC7221 | 6-32 | 3/8 | 1/8 | 9/32 | 5/32 | 11/32 | |
| FC7222 | 8-32 | 7/16 | 1/8 | 9/32 | 5/32 | 3/8 | |
| FC7223 | 10-24 | 1/2 | 5/32 | 11/32 | 3/16 | 13/32 | |
| FC7224 | 10-32 | 1/2 | 5/32 | 11/32 | 3/16 | 13/32 | |
| FC7225 | 1/4-20 | 9/16 | 5/32 | 3/8 | 7/32 | 15/32 | |
| FC7226 | 5/16-18 | 5/8 | 3/16 | 13/32 | 7/32 | 17/32 | |
| FC7227 | 3/8-16 | 3/4 | 7/32 | 15/32 | 1/4 | 5/8 | |

| Material | |
|--------------------|-----------------|
| Material Code (XX) | |
| A | Aluminum |
| B | Brass |
| S | Steel |
| SS | Stainless Steel |

| Compatible Finish (XX) | |
|------------------------|---|
| A, B, S, SS | 0 - Plain |
| B, S | 5 - Nickel Plate (QQ-N-290) |
| A | 6 - Iridite #14 Gold (MIL-C-5541E) |
| A | 7 - Iridite Clear (MIL-C-5541E) |
| A | 9 - Alodine 1200 |
| B, S | 12 - Zinc Clear (ASTM-B-633) |
| B, S | 16 - Electro Tin (MIL-T-10727 TYPE 1) |
| SS | 20 - Passivation (MIL-F-14072D) |
| A | 22 - Clear Anodize (MIL-A-8625-TYPE2) (Sulphuric) Hot Water Seal (Clear) |
| A | 24 - Black Anodize (MIL-A-8625) |
| B, S, SS | 26 - Black Oxide |
| B, S | 28 - Zinc Yellow (ASTM-B-633) |

Tolerances
Unless otherwise Specified
 .xxx +/- .005
 .xx +/- .010
 Angular +/- 1 Degree
 Linear +/- .005
Break all sharp edges

This document is the property of Fascomp Inc. and shall not be reproduced, distributed, or used as a basis for manufacturing without written permission from Fascomp Inc.



Source Control Drawing:
 To be produced by
 Fascomp Electronic Hardware



Компания «ЭлектроПласт» предлагает заключение долгосрочных отношений при поставках импортных электронных компонентов на взаимовыгодных условиях!

Наши преимущества:

- Оперативные поставки широкого спектра электронных компонентов отечественного и импортного производства напрямую от производителей и с крупнейших мировых складов;
- Поставка более 17-ти миллионов наименований электронных компонентов;
- Поставка сложных, дефицитных, либо снятых с производства позиций;
- Оперативные сроки поставки под заказ (от 5 рабочих дней);
- Экспресс доставка в любую точку России;
- Техническая поддержка проекта, помощь в подборе аналогов, поставка прототипов;
- Система менеджмента качества сертифицирована по Международному стандарту ISO 9001;
- Лицензия ФСБ на осуществление работ с использованием сведений, составляющих государственную тайну;
- Поставка специализированных компонентов (Xilinx, Altera, Analog Devices, Intersil, Interpoint, Microsemi, Aeroflex, Peregrine, Syfer, Eurofarad, Texas Instrument, Miteq, Cobham, E2V, MA-COM, Hittite, Mini-Circuits, General Dynamics и др.);

Помимо этого, одним из направлений компании «ЭлектроПласт» является направление «Источники питания». Мы предлагаем Вам помощь Конструкторского отдела:

- Подбор оптимального решения, техническое обоснование при выборе компонента;
- Подбор аналогов;
- Консультации по применению компонента;
- Поставка образцов и прототипов;
- Техническая поддержка проекта;
- Защита от снятия компонента с производства.



Как с нами связаться

Телефон: 8 (812) 309 58 32 (многоканальный)

Факс: 8 (812) 320-02-42

Электронная почта: org@eplast1.ru

Адрес: 198099, г. Санкт-Петербург, ул. Калинина, дом 2, корпус 4, литера А.