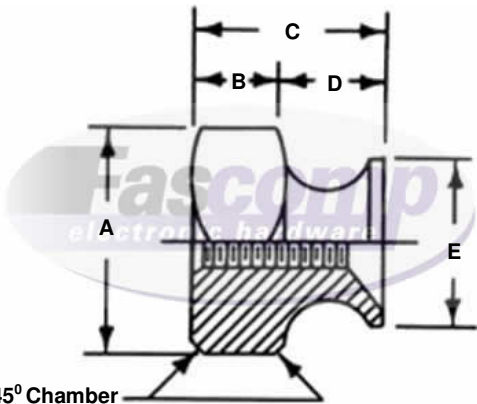


# Hex Thumb Nut



1/64 x 45° Chamber

Create a part number:

Length	Material	Finish
FCXXXX	XX	XX
_____ - _____ - _____		

## Length Table

FCXXXX	Thread	A +.020 -.020	B +.015 -.015	C Ref	D +.010 -.010	E +.031 -.031
FC7219	2-56	1/4	1/8	1/4	1/8	3/16
FC7220	4-40	5/16	1/8	1/4	1/8	1/4
FC7221	6-32	3/8	1/8	9/32	5/32	11/32
FC7222	8-32	7/16	1/8	9/32	5/32	3/8
FC7223	10-24	1/2	5/32	11/32	3/16	13/32
FC7224	10-32	1/2	5/32	11/32	3/16	13/32
FC7225	1/4-20	9/16	5/32	3/8	7/32	15/32
FC7226	5/16-18	5/8	3/16	13/32	7/32	17/32
FC7227	3/8-16	3/4	7/32	15/32	1/4	5/8

## Material

Material Code (XX)	
A	Aluminum
B	Brass
S	Steel
SS	Stainless Steel

## Compatible Finish (XX)

A, B, S, SS	0 - Plain
B, S	5 - Nickel Plate (QQ-N-290)
A	6 - Iridite #14 Gold (MIL-C-5541E)
A	7 - Iridite Clear (MIL-C-5541E)
A	9 - Alodine 1200
B, S	12 - Zinc Clear (ASTM-B-633)
B, S	16 - Electro Tin (MIL-T-10727 TYPE 1)
SS	20 - Passivation (MIL-F-14072D)
A	22 - Clear Anodize (MIL-A-8625-TYPE2) (Sulphuric) Hot Water Seal (Clear)
A	24 - Black Anodize (MIL-A-8625)
B, S, SS	26 - Black Oxide
B, S	28 - Zinc Yellow (ASTM-B-633)

### Tolerances Unless otherwise Specified

.xxx +/- .005  
.xx +/- .010  
Angular +/- 1 Degree  
Linear +/- .005

**Break all sharp edges**

This document is the property of Fascomp Inc. and shall not be reproduced, distributed, or used as a basis for manufacturing without written permission from Fascomp Inc.



Source Control Drawing:  
To be produced by  
Fascomp Electronic Hardware



Компания «ЭлектроПласт» предлагает заключение долгосрочных отношений при поставках импортных электронных компонентов на взаимовыгодных условиях!

Наши преимущества:

- Оперативные поставки широкого спектра электронных компонентов отечественного и импортного производства напрямую от производителей и с крупнейших мировых складов;
- Поставка более 17-ти миллионов наименований электронных компонентов;
- Поставка сложных, дефицитных, либо снятых с производства позиций;
- Оперативные сроки поставки под заказ (от 5 рабочих дней);
- Экспресс доставка в любую точку России;
- Техническая поддержка проекта, помощь в подборе аналогов, поставка прототипов;
- Система менеджмента качества сертифицирована по Международному стандарту ISO 9001;
- Лицензия ФСБ на осуществление работ с использованием сведений, составляющих государственную тайну;
- Поставка специализированных компонентов (Xilinx, Altera, Analog Devices, Intersil, Interpoint, Microsemi, Aeroflex, Peregrine, Syfer, Eurofarad, Texas Instrument, Miteq, Cobham, E2V, MA-COM, Hittite, Mini-Circuits, General Dynamics и др.);

Помимо этого, одним из направлений компании «ЭлектроПласт» является направление «Источники питания». Мы предлагаем Вам помощь Конструкторского отдела:

- Подбор оптимального решения, техническое обоснование при выборе компонента;
- Подбор аналогов;
- Консультации по применению компонента;
- Поставка образцов и прототипов;
- Техническая поддержка проекта;
- Защита от снятия компонента с производства.



#### Как с нами связаться

**Телефон:** 8 (812) 309 58 32 (многоканальный)

**Факс:** 8 (812) 320-02-42

**Электронная почта:** [org@eplast1.ru](mailto:org@eplast1.ru)

**Адрес:** 198099, г. Санкт-Петербург, ул. Калинина, дом 2, корпус 4, литера А.