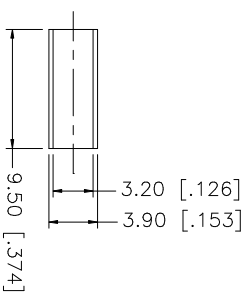
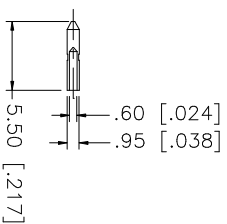
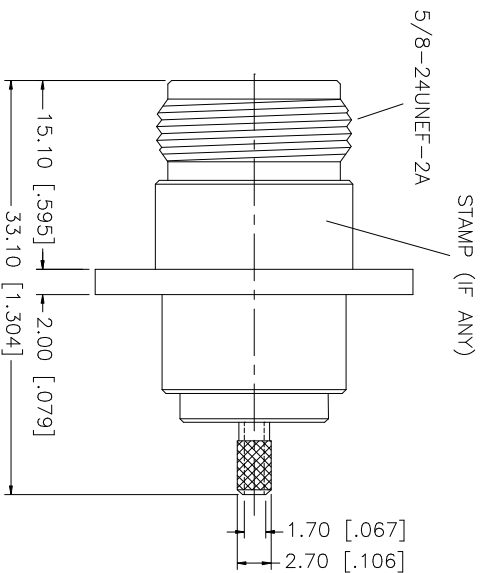
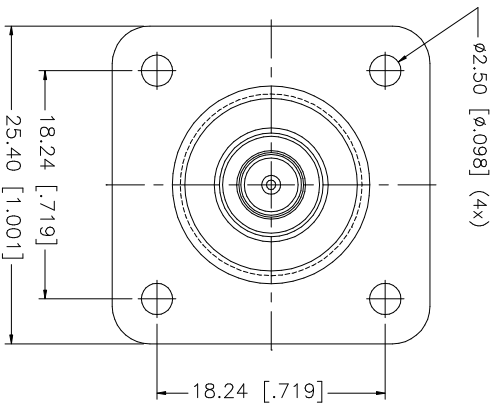
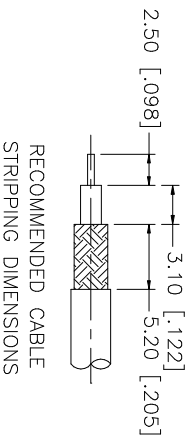


| REV. | DATE | DESCRIPTION |
|------|----------|-----------------------|
| A | 01/30/04 | UPDATE DRAWING FORMAT |



- NOTE:
1. CRIMPED FERRULE
HEX CRIMP SIZE .128"
 2. CRIMPED CONTACT PIN
SQ. CRIMP SIZE 0.7(mm)

| QTY | FINISH | MATERIAL | DESCRIPTION |
|-----|---------|--------------|-------------|
| 1 | NEXCOTE | COPPER | FERRULE |
| 1 | GOLD | PHOS. BRONZE | CONTACT PIN |
| 1 | NATURAL | TEFLON | INSULATOR |
| 1 | NEXCOTE | BRASS | BODY |
| | | | DESCRIPTION |

| UNLESS OTHERWISE SPECIFIED DIMENSIONS ARE IN INCHES AND FOR CUSTOMER REFERENCE ONLY. | UNLESS OTHERWISE SPECIFIED DIMENSIONS ARE IN MILLIMETERS ARE |
|--|--|
| 0.5 - .8mm ± 0.20mm | 8 - 30mm ± 0.40mm |
| 30 - 120mm ± 0.50mm | |

| UNLESS OTHERWISE SPECIFIED DIMENSIONS ARE IN INCHES AND FOR CUSTOMER REFERENCE ONLY. | UNLESS OTHERWISE SPECIFIED DIMENSIONS FOR METRIC ARE |
|--|--|
| .020 - .315 = ± 0.007" | |
| .315 - 1.180 = ± 0.015" | |
| 1.180 - 4.724 = ± 0.020" | |

| APPROVALS | DATE |
|--------------|----------|
| DRAWN G.R.S. | 01/30/04 |
| CHECKED | |
| ISSUED | |
| SHEET 1 OF 1 | |

| PART DESCRIPTION | PART NO. |
|---|----------|
| N PANEL CRIMP JACK (FOR RG-174/U,188A/U,316/U) | 172173 |

| CAD FILE | DWG. NO. | REV. | SIZE | SCALE |
|-------------------|------------|------|------|-------|
| C:/172/172173.DWG | 172173.DWG | A | A | NA |

Amphenol Connex



Компания «ЭлектроПласт» предлагает заключение долгосрочных отношений при поставках импортных электронных компонентов на взаимовыгодных условиях!

Наши преимущества:

- Оперативные поставки широкого спектра электронных компонентов отечественного и импортного производства напрямую от производителей и с крупнейших мировых складов;
- Поставка более 17-ти миллионов наименований электронных компонентов;
- Поставка сложных, дефицитных, либо снятых с производства позиций;
- Оперативные сроки поставки под заказ (от 5 рабочих дней);
- Экспресс доставка в любую точку России;
- Техническая поддержка проекта, помощь в подборе аналогов, поставка прототипов;
- Система менеджмента качества сертифицирована по Международному стандарту ISO 9001;
- Лицензия ФСБ на осуществление работ с использованием сведений, составляющих государственную тайну;
- Поставка специализированных компонентов (Xilinx, Altera, Analog Devices, Intersil, Interpoint, Microsemi, Aeroflex, Peregrine, Syfer, Eurofarad, Texas Instrument, Miteq, Cobham, E2V, MA-COM, Hittite, Mini-Circuits, General Dynamics и др.);

Помимо этого, одним из направлений компании «ЭлектроПласт» является направление «Источники питания». Мы предлагаем Вам помощь Конструкторского отдела:

- Подбор оптимального решения, техническое обоснование при выборе компонента;
- Подбор аналогов;
- Консультации по применению компонента;
- Поставка образцов и прототипов;
- Техническая поддержка проекта;
- Защита от снятия компонента с производства.



Как с нами связаться

Телефон: 8 (812) 309 58 32 (многоканальный)

Факс: 8 (812) 320-02-42

Электронная почта: org@eplast1.ru

Адрес: 198099, г. Санкт-Петербург, ул. Калинина, дом 2, корпус 4, литера А.