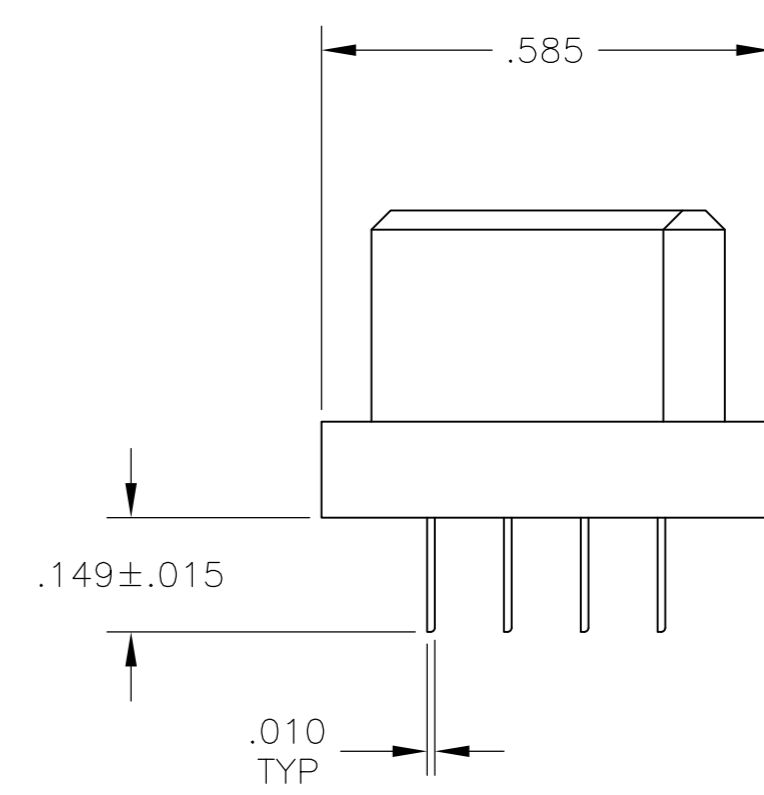
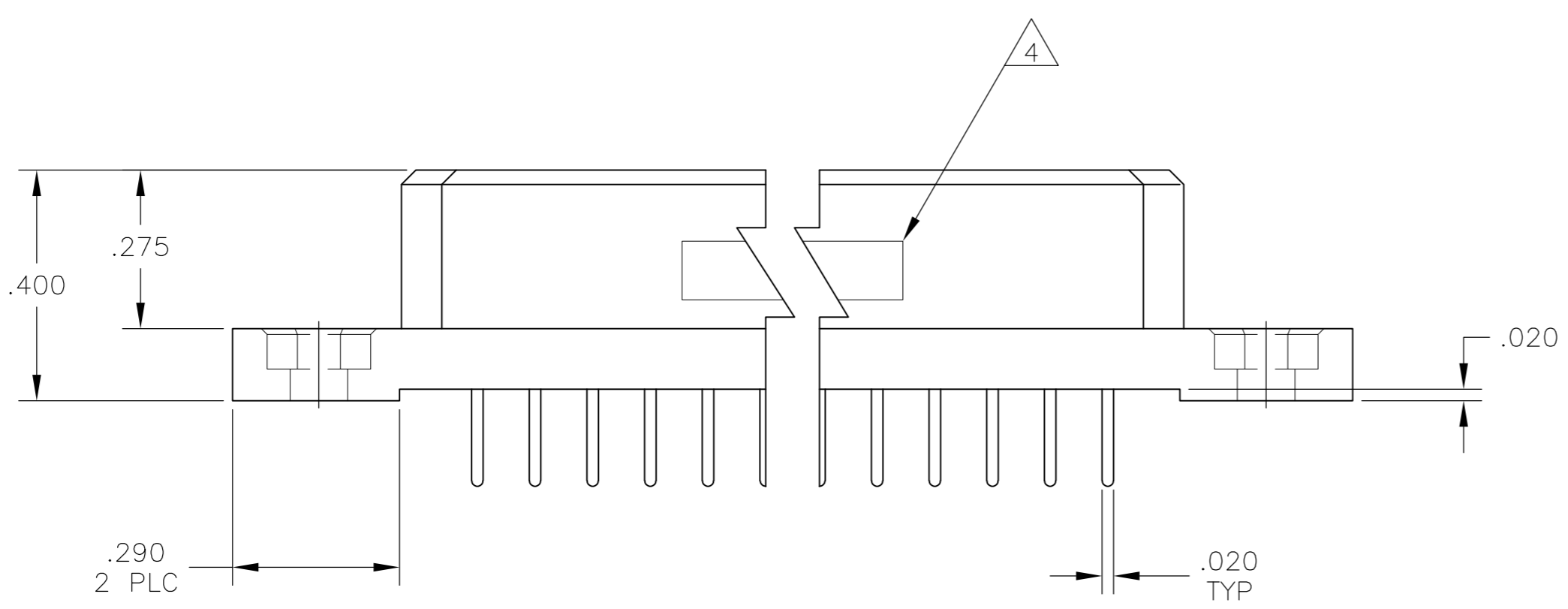
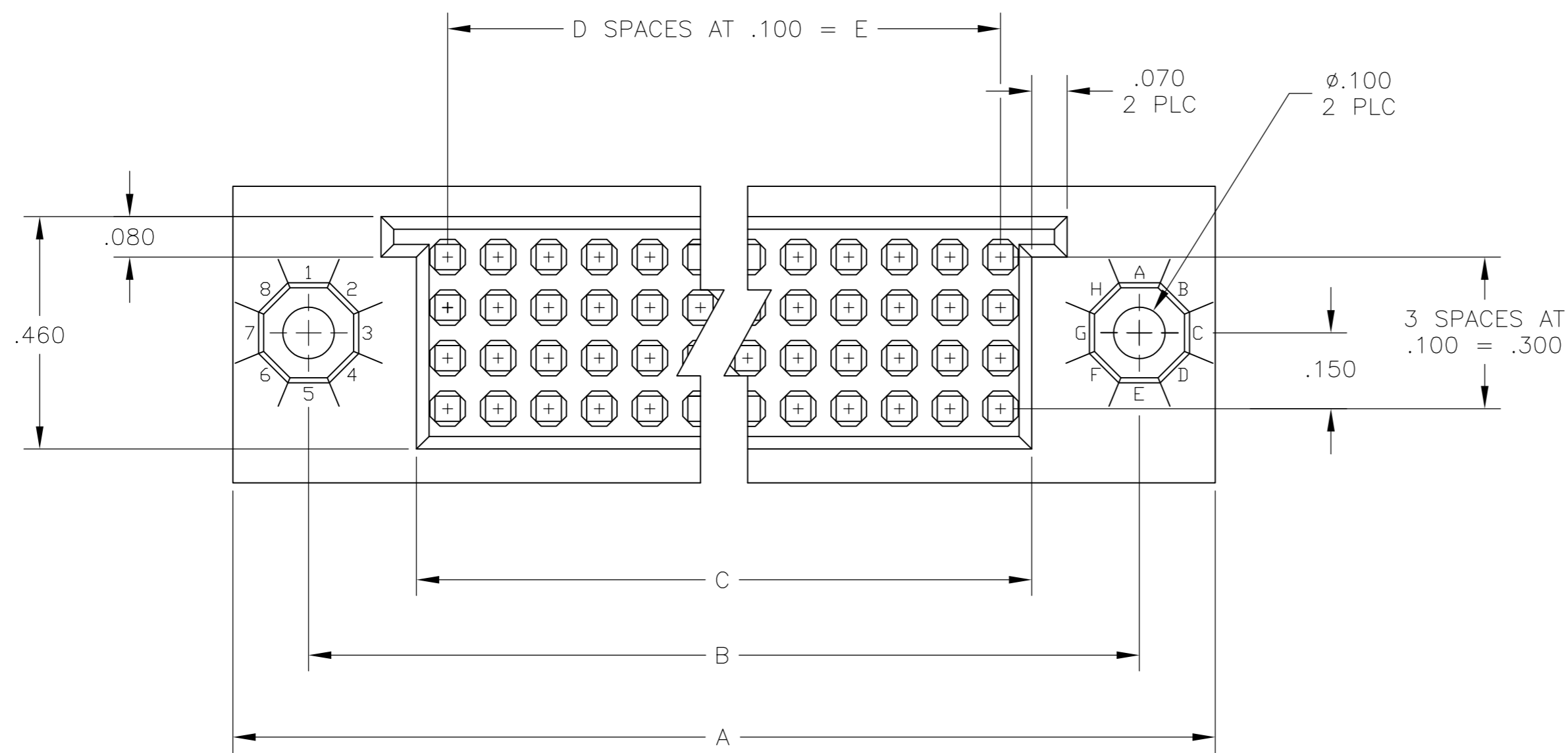


THIS DRAWING IS UNPUBLISHED. RELEASED FOR PUBLICATION - N/A .  
 © COPYRIGHT N/A By - ALL RIGHTS RESERVED.

REVISIONS							
LOC	DIST	P	LTR	DESCRIPTION	DATE	DWN	APVD
-	-		S2	REVISED PER ECO-12-009804	22JUN12	PY	DM



THIS DRAWING IS A CONTROLLED DOCUMENT.		DWN R. SEIFRIED 29-OCT-84	<b>TE</b> TE Connectivity																			
DIMENSIONS: INCHES		CHK L. CASTAGNA 29-OCT-84																				
TOLERANCES UNLESS OTHERWISE SPECIFIED:		APVD L. CASTAGNA 29-OCT-84	NAME																			
<table border="1"> <tr><td>0 PLC</td><td>±</td><td>-</td></tr> <tr><td>1 PLC</td><td>±</td><td>-</td></tr> <tr><td>2 PLC</td><td>±</td><td>-</td></tr> <tr><td>3 PLC</td><td>±</td><td>.005</td></tr> <tr><td>4 PLC</td><td>±</td><td>-</td></tr> <tr><td>ANGLES</td><td>±</td><td>-</td></tr> </table>		0 PLC	±	-	1 PLC	±	-	2 PLC	±	-	3 PLC	±	.005	4 PLC	±	-	ANGLES	±	-	PRODUCT SPEC	RECEPTACLE ASSEMBLY BOX II, 4-ROW W/.149 SOLDER TAILS	
0 PLC	±	-																				
1 PLC	±	-																				
2 PLC	±	-																				
3 PLC	±	.005																				
4 PLC	±	-																				
ANGLES	±	-																				
MATERIAL		APPLICATION SPEC	SIZE A2	CAGE CODE 00779																		
FINISH		WEIGHT	DRAWING NO C=533285	RESTRICTED TO																		
<table border="1"> <tr><td>1</td><td>2</td><td>3</td></tr> </table>		1	2	3	CUSTOMER DRAWING	SCALE 4:1	SHEET 1 of 2															
1	2	3																				
			REV S2																			

533285

THIS DRAWING IS UNPUBLISHED. RELEASED FOR PUBLICATION - .N/A .  
 © COPYRIGHT N/A By - ALL RIGHTS RESERVED.

LOC	DIST	REVISIONS					
		P	LTR	DESCRIPTION	DATE	DWN	APVD
-	-	-	-	SEE SHEET 1	-	-	-

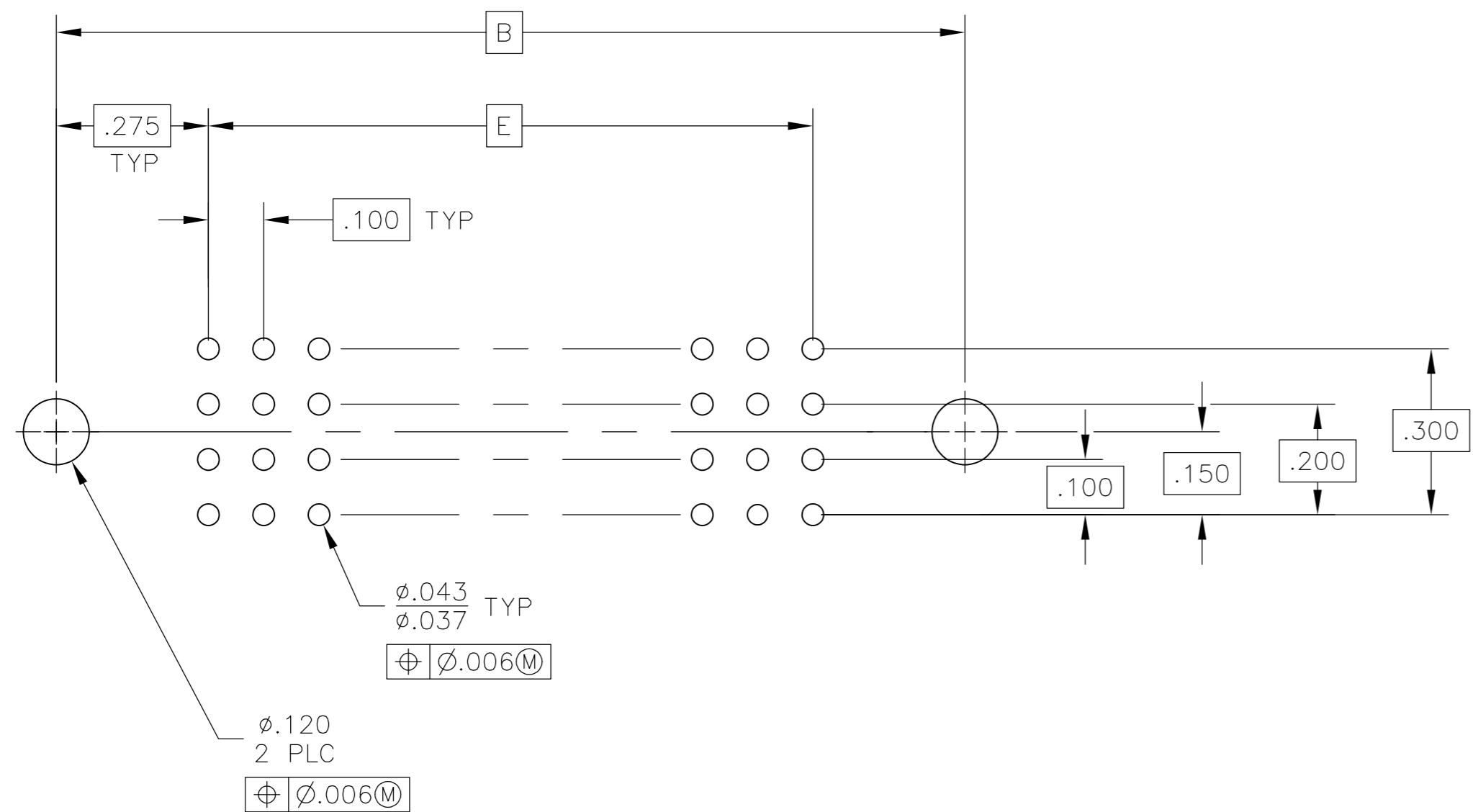
- 1 HOUSING MATERIAL: POLYPHENYLENE SULFIDE.  
COLOR: NATURAL (BROWN).
- 2 CONTACT MATERIAL: BERYLLIUM COPPER OR COPPER-NICKEL-SILICON PER UNS C70260.
- 3 CONTACT FINISH: NICKEL UNDERPLATE .000050-.000100 THK ALL OVER GOLD .000030 THK IN CONTACT AREA.  
TIN-LEAD PLATED SOLDER TAILS.
- 4 TE, PART NO. & DATE CODE MARKED IN THIS APPROXIMATE AREA.
- 5 CONTACT FINISH: NICKEL UNDERPLATE .000050-.000100 THK ALL OVER GOLD .000030 THK IN CONTACT AREA.  
TIN PLATED SOLDER TAILS.

5	7.400	74	7.524	7.950	8.250	300	6-533285-2
5	6.400	64	6.524	6.950	7.250	260	6-533285-0
5	5.900	59	6.024	6.450	6.750	240	5-533285-9
5	4.900	49	5.024	5.450	5.750	200	5-533285-7
5	4.400	44	4.524	4.950	5.250	180	5-533285-6
5	3.900	39	4.024	4.450	4.750	160	5-533285-5
5	3.400	34	3.524	3.950	4.250	140	5-533285-4
5	3.100	31	3.224	3.650	3.950	128	5-533285-3
5	2.900	29	3.024	3.450	3.750	120	5-533285-2
5	2.400	24	2.524	2.950	3.250	100	5-533285-1
3	5.700	57	5.824	6.250	6.550	232	3-533285-5

OBSOLETE

OBSOLETE	.900	9	1.024	1.450	1.750	40	1-533285-5
OBSOLETE	4.700	47	4.824	5.250	5.550	192	1-533285-4
OBSOLETE	1.600	16	1.724	2.150	2.450	68	1-533285-3

3	7.400	74	7.524	7.950	8.250	300	1-533285-2
3	6.900	69	7.024	7.450	7.750	280	1-533285-1
3	6.400	64	6.524	6.950	7.250	260	1-533285-0
3	5.900	59	6.024	6.450	6.750	240	533285-9
3	5.400	54	5.524	5.950	6.250	220	533285-8
3	4.900	49	5.024	5.450	5.750	200	533285-7
3	4.400	44	4.524	4.950	5.250	180	533285-6
3	3.900	39	4.024	4.450	4.750	160	533285-5
3	3.400	34	3.524	3.950	4.250	140	533285-4
3	3.100	31	3.224	3.650	3.950	128	533285-3
3	2.900	29	3.024	3.450	3.750	120	533285-2
3	2.400	24	2.524	2.950	3.250	100	533285-1



RECOMMENDED PC BOARD LAYOUT

THIS DRAWING IS A CONTROLLED DOCUMENT.		DWN R. SEIFRIED 29-OCT-84	TE Connectivity	
DIMENSIONS: INCHES		CHK L. CASTAGNA 29-OCT-84		
TOLERANCES UNLESS OTHERWISE SPECIFIED:		APVD L. CASTAGNA 29-OCT-84	NAME	
0 PLC ± - 1 PLC ± - 2 PLC ± - 3 PLC ± .005 4 PLC ± - ANGLES ± - FINISH - 3		PRODUCT SPEC	RECEPTACLE ASSEMBLY BOX II, 4-ROW W/.149 SOLDER TAILS	
MATERIAL		APPLICATION SPEC	SIZE A2	CAGE CODE 00779
		WEIGHT	DRAWING NO C=533285	RESTRICTED TO
		CUSTOMER DRAWING	SCALE 4:1	SHEET 2 of 2

533285

B

A



Компания «ЭлектроПласт» предлагает заключение долгосрочных отношений при поставках импортных электронных компонентов на взаимовыгодных условиях!

Наши преимущества:

- Оперативные поставки широкого спектра электронных компонентов отечественного и импортного производства напрямую от производителей и с крупнейших мировых складов;
- Поставка более 17-ти миллионов наименований электронных компонентов;
- Поставка сложных, дефицитных, либо снятых с производства позиций;
- Оперативные сроки поставки под заказ (от 5 рабочих дней);
- Экспресс доставка в любую точку России;
- Техническая поддержка проекта, помощь в подборе аналогов, поставка прототипов;
- Система менеджмента качества сертифицирована по Международному стандарту ISO 9001;
- Лицензия ФСБ на осуществление работ с использованием сведений, составляющих государственную тайну;
- Поставка специализированных компонентов (Xilinx, Altera, Analog Devices, Intersil, Interpoint, Microsemi, Aeroflex, Peregrine, Syfer, Eurofarad, Texas Instrument, Miteq, Cobham, E2V, MA-COM, Hittite, Mini-Circuits, General Dynamics и др.);

Помимо этого, одним из направлений компании «ЭлектроПласт» является направление «Источники питания». Мы предлагаем Вам помощь Конструкторского отдела:

- Подбор оптимального решения, техническое обоснование при выборе компонента;
- Подбор аналогов;
- Консультации по применению компонента;
- Поставка образцов и прототипов;
- Техническая поддержка проекта;
- Защита от снятия компонента с производства.



#### Как с нами связаться

**Телефон:** 8 (812) 309 58 32 (многоканальный)

**Факс:** 8 (812) 320-02-42

**Электронная почта:** [org@eplast1.ru](mailto:org@eplast1.ru)

**Адрес:** 198099, г. Санкт-Петербург, ул. Калинина, дом 2, корпус 4, литера А.