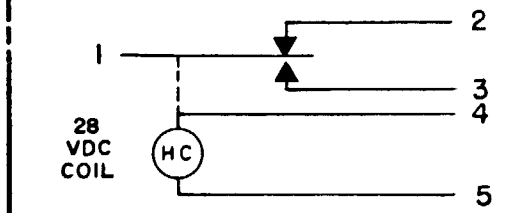


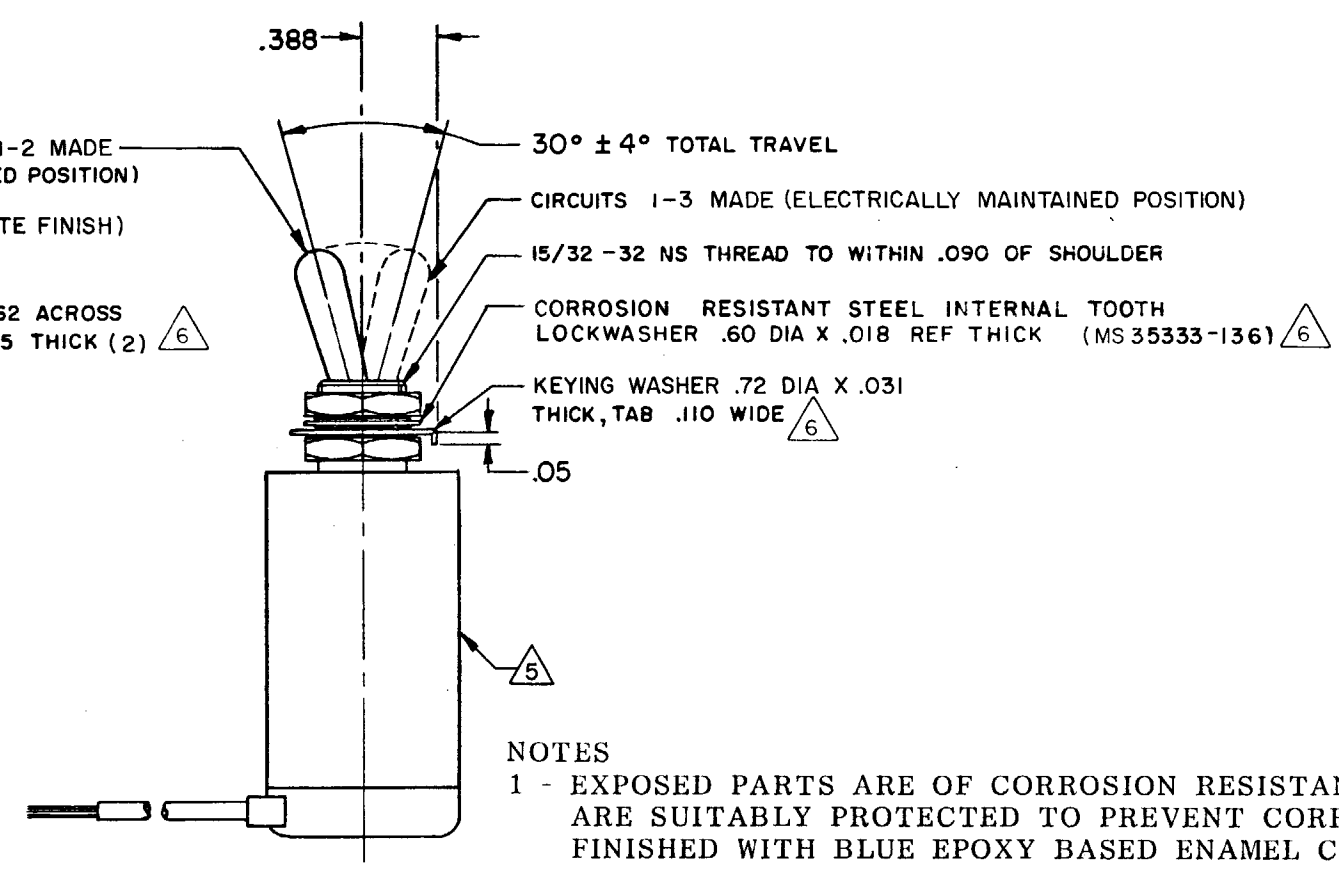
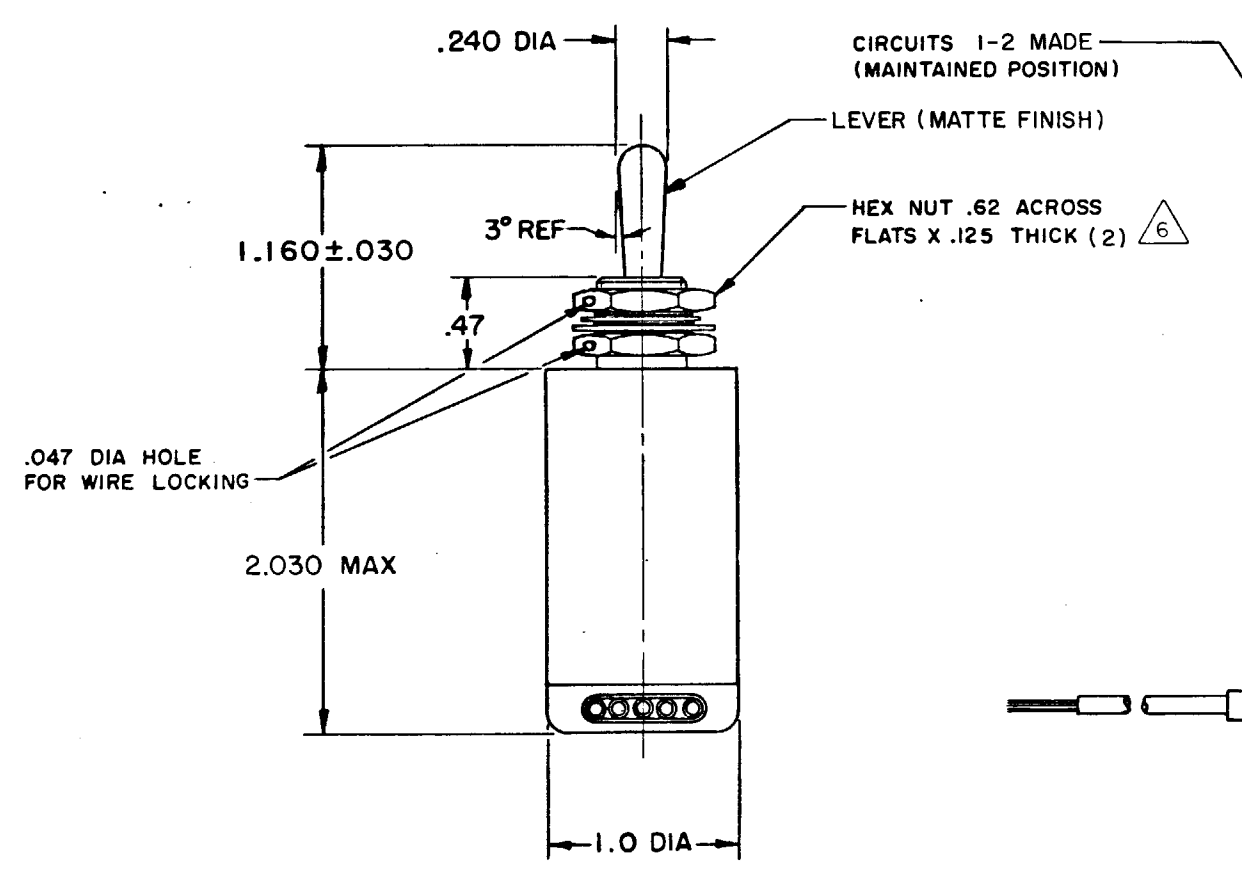
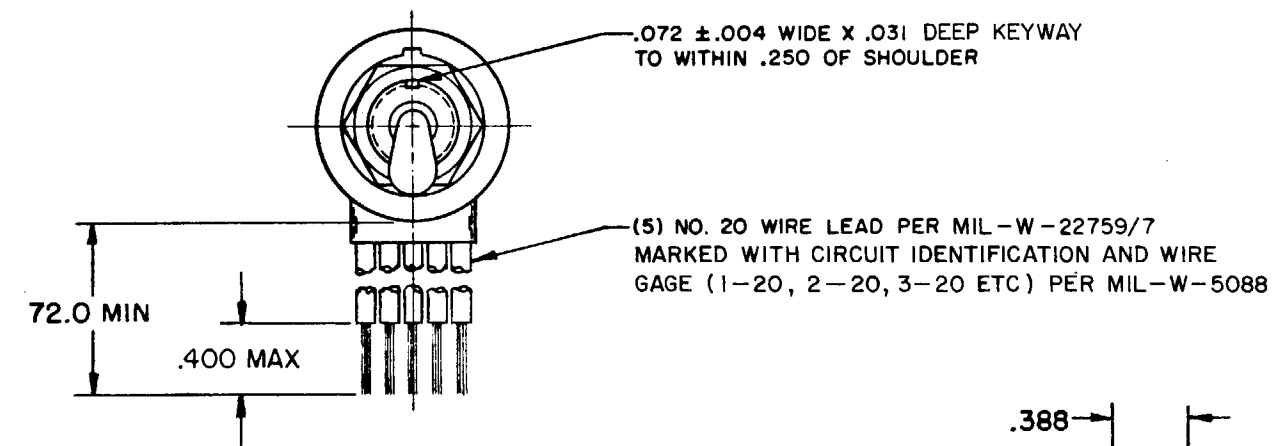
MICRO SWITCH
A DIVISION OF MINNEAPOLIS-HONEYWELL REGULATOR COMPANY
FREEPORT, ILLINOIS

**SWITCH - TOGGLE
(MAGNETIC HOLD-IN)**

CATALOG LISTING
25ET19-6



CIRCUIT DIAGRAM
(MECHANICALLY MAINTAINED POSITION)



- NOTES**
- 1 - EXPOSED PARTS ARE OF CORROSION RESISTANT MATERIAL OR ARE SUITABLY PROTECTED TO PREVENT CORROSION, ENCLOSURE FINISHED WITH BLUE EPOXY BASED ENAMEL COLOR NO. 25184 PER FEDERAL STANDARD 595
 - 2 - SWITCH SEALED PER MIL-S-5594
 - ③ HOLD IN VOLTAGE: THE MINIMUM SPECIFIED VOLTAGE AT WHICH THE LEVER WILL REMAIN ACTUATED: HOLD IN MAY OCCUR AT A LOWER VALUE. DROP OUT VOLTAGE THE VOLTAGE RANGE IN WHICH THE LEVER WILL BE RELEASED
 - 4 - CIRCUITS CAN BE TRANSFERRED MANUALLY. ENERGIZING THE COIL WILL NOT CAUSE TRANSFER OF CIRCUITS
 - ⑤ CIRCUIT IDENTIFICATION IS SHOWN ON SWITCH
 - ⑥ HARDWARE MAY BE FURNISHED UNASSEMBLED PER MIL-S-5594

25ET19-6
 M
 DRAWING NUMBER
 X X 5
 ISSUE
 REVISIONS
 A CO 50162 WJM 24 SEP 81
 B CO 51725-E R J H 25 JAN 82
 C CO-54148 KEW 3 NOV 83
 D CO 53402 DJS 14 APR 84
 R C R 9 SEPT 71 CHECK DRAW 18 SEPT 71 CHECK CMA 20 SEPT 71 CHECK
 DRAWN
 FG-80378.003

THIS DRAWING COVERS A PROPRIETARY ITEM AND IS THE PROPERTY OF MICRO SWITCH, A DIVISION OF MINNEAPOLIS-HONEYWELL REGULATOR CO. THIS DRAWING IS NOT TO BE COPIED OR USED WITHOUT THE APPROVAL OF MICRO SWITCH.

CHARACTERISTICS		ELECTRICAL DATA		SCALE FULL	
SOLENOID RATING AT 20° C		CONTACT ARRANGEMENT		DO NOT SCALE PRINT	
STEADY STATE LIMITS --- 20-29 VDC		S P D T		UNLESS OTHERWISE SPECIFIED	
HOLD IN --- 10 VDC		RATING IN AMPERES		DIMENSIONS ARE IN INCHES	
DROP OUT --- .5-5 VDC		SEA LEVEL 65,000 FT		TOLERANCES ARE:	
COIL RESISTANCE --- 220 OHMS MIN		VOLTAGE		ONE PLACE (.0) ±.030	
OVERRIDE FORCE AT 29 VDC --- 10 OZ MAX		28 VOLTS DC		TWO PLACE (.00) ±.015	
OPERATING FORCE --- 7 OZ MAX		INRUSH RES IND MOTOR		THREE PLACE (.000) ±.005	
				ANGLES ±	
				WEIGHT 8.5 OZ MAX	



Компания «ЭлектроПласт» предлагает заключение долгосрочных отношений при поставках импортных электронных компонентов на взаимовыгодных условиях!

Наши преимущества:

- Оперативные поставки широкого спектра электронных компонентов отечественного и импортного производства напрямую от производителей и с крупнейших мировых складов;
- Поставка более 17-ти миллионов наименований электронных компонентов;
- Поставка сложных, дефицитных, либо снятых с производства позиций;
- Оперативные сроки поставки под заказ (от 5 рабочих дней);
- Экспресс доставка в любую точку России;
- Техническая поддержка проекта, помощь в подборе аналогов, поставка прототипов;
- Система менеджмента качества сертифицирована по Международному стандарту ISO 9001;
- Лицензия ФСБ на осуществление работ с использованием сведений, составляющих государственную тайну;
- Поставка специализированных компонентов (Xilinx, Altera, Analog Devices, Intersil, Interpoint, Microsemi, Aeroflex, Peregrine, Syfer, Eurofarad, Texas Instrument, Miteq, Cobham, E2V, MA-COM, Hittite, Mini-Circuits, General Dynamics и др.);

Помимо этого, одним из направлений компании «ЭлектроПласт» является направление «Источники питания». Мы предлагаем Вам помощь Конструкторского отдела:

- Подбор оптимального решения, техническое обоснование при выборе компонента;
- Подбор аналогов;
- Консультации по применению компонента;
- Поставка образцов и прототипов;
- Техническая поддержка проекта;
- Защита от снятия компонента с производства.



Как с нами связаться

Телефон: 8 (812) 309 58 32 (многоканальный)

Факс: 8 (812) 320-02-42

Электронная почта: org@eplast1.ru

Адрес: 198099, г. Санкт-Петербург, ул. Калинина, дом 2, корпус 4, литера А.