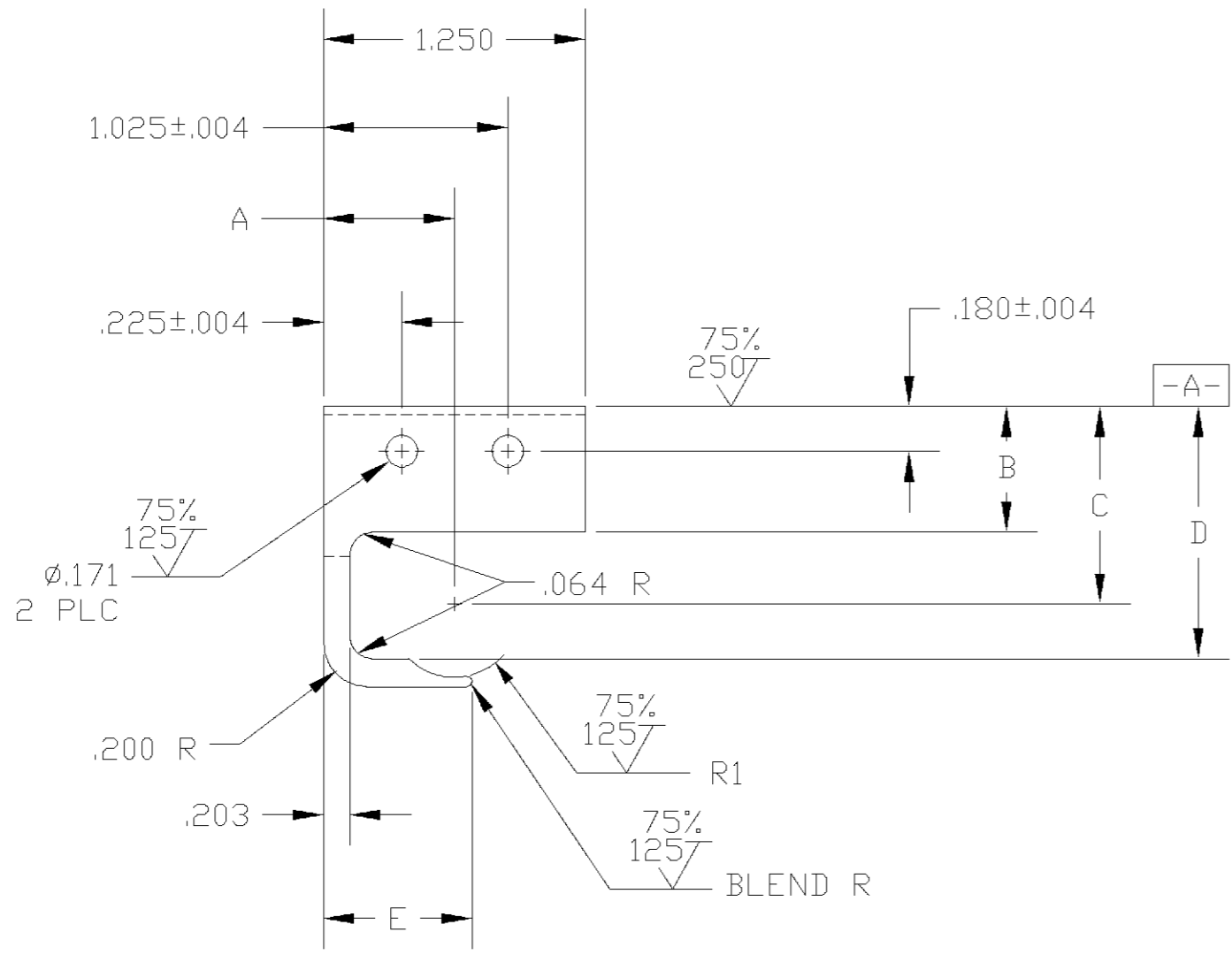


PART NUMBER	REV	FIRST USED	SIZE	TYPE	A	B	C	D	E	F	G	R1
1490357-1	□	1490599-1	4	II	.626	.441	.734	.760	.597	.960	.039	.220
1490357-2	□	1490598-1	6	I	.629	.431	.674	.719	.627	.919	.039	.185
1490357-3	□	1490597-1	8	I	.626	.418	.630	.688	.627	.888	.020	.165

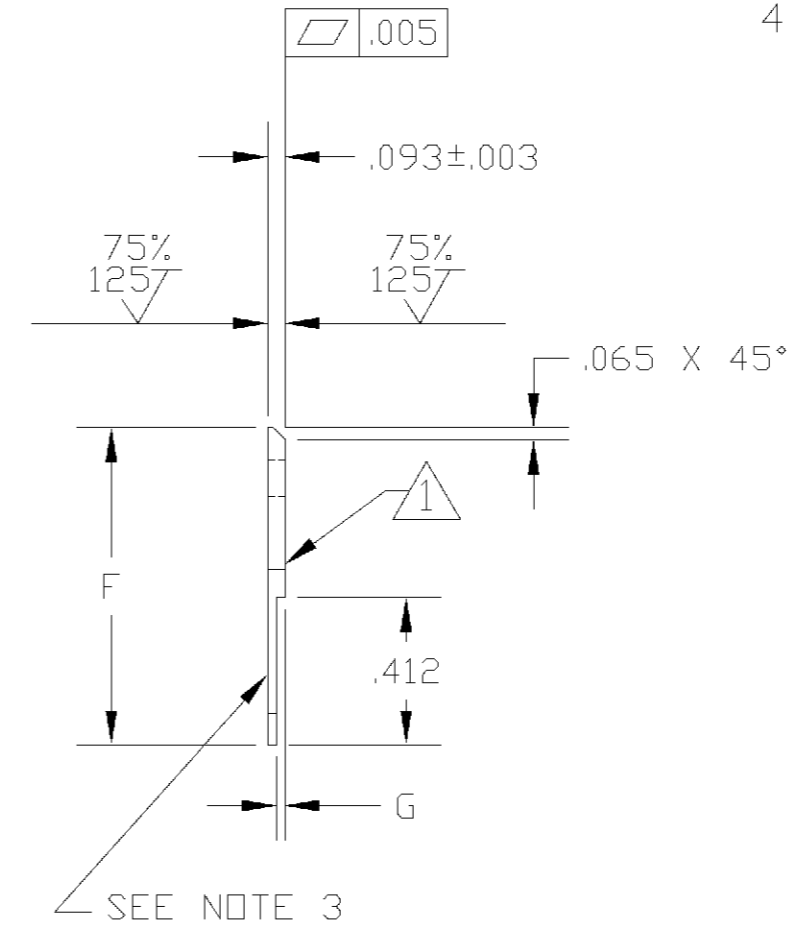
USED ON _____

DWG NO 1490357
THIS DRAWING IS A CONTROLLED DOCUMENT.

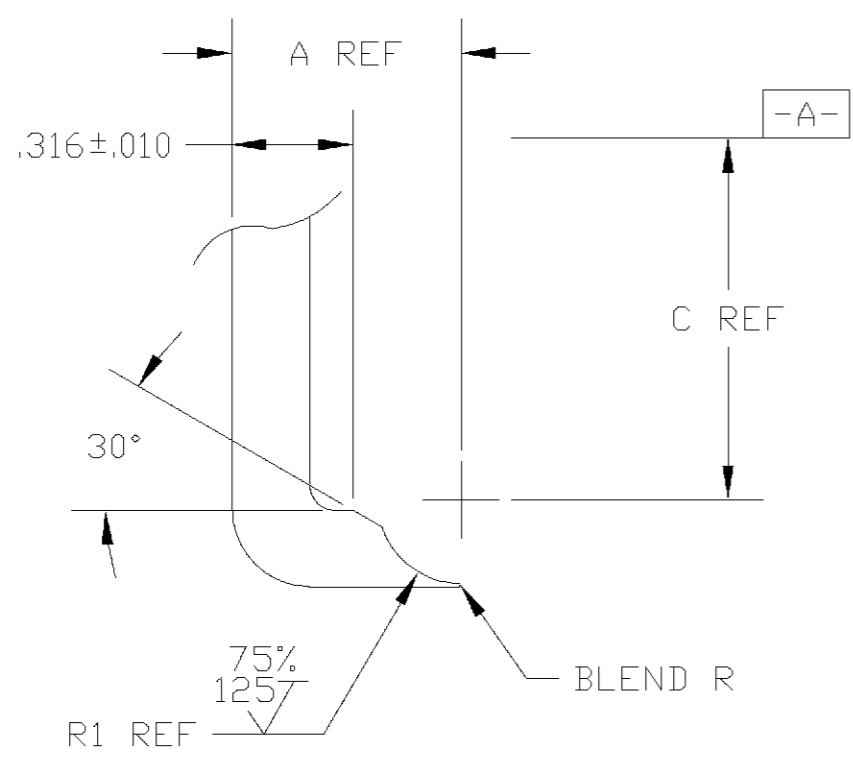
- NOTES:
- IDENTIFY PART PER 115-67-2 IN APPROXIMATE AREA SHOWN.
 - HOLES PER 106-4007.
 - BLANKED EDGE PERMISSIBLE THIS SIDE ONLY.
 - ALL RADII TO BE BLEND RADII UNLESS OTHERWISE SPECIFIED.



TYPE I



TYPE II
SCALE 2:1



THIS INFORMATION IS CONFIDENTIAL AND PROPRIETARY TO TYCO ELECTRONICS CORPORATION AND ITS WORLDWIDE SUBSIDIARIES AND AFFILIATES. IT MAY NOT BE DISCLOSED TO ANYONE, OTHER THAN TYCO ELECTRONICS PERSONNEL, WITHOUT WRITTEN AUTHORIZATION FROM TYCO ELECTRONICS CORPORATION, HARRISBURG, PENNSYLVANIA USA.

LOC A
DIST 40

P	LTR	REVISION RECORD	DATE	DWN	APVD

FINISH 112-157-1 BLACKEN		DWN 26DEC00	MATERIAL 100-30 CARBON STEEL	HEAT TREAT 111-30-6 RC 45-50
DIMENSIONS: INCHES		CHK 29NOV01	C. GAVLAK	
TOLERANCES UNLESS OTHERWISE SPECIFIED:		APVD 03MAY02	R. SCHAEFFER	
0 PLC ± - 1 PLC ± - 2 PLC ± .02 3 PLC ± .005 4 FLC ± .0005		NAME LOCATOR		
ANGLES ± 5°		SCALE 1:1	SIZE A2	DRAWING NO 1490357
SURFACE TEXTURE 300		SHEET 1 OF 1	REV 03	



Компания «ЭлектроПласт» предлагает заключение долгосрочных отношений при поставках импортных электронных компонентов на взаимовыгодных условиях!

Наши преимущества:

- Оперативные поставки широкого спектра электронных компонентов отечественного и импортного производства напрямую от производителей и с крупнейших мировых складов;
- Поставка более 17-ти миллионов наименований электронных компонентов;
- Поставка сложных, дефицитных, либо снятых с производства позиций;
- Оперативные сроки поставки под заказ (от 5 рабочих дней);
- Экспресс доставка в любую точку России;
- Техническая поддержка проекта, помощь в подборе аналогов, поставка прототипов;
- Система менеджмента качества сертифицирована по Международному стандарту ISO 9001;
- Лицензия ФСБ на осуществление работ с использованием сведений, составляющих государственную тайну;
- Поставка специализированных компонентов (Xilinx, Altera, Analog Devices, Intersil, Interpoint, Microsemi, Aeroflex, Peregrine, Syfer, Eurofarad, Texas Instrument, Miteq, Cobham, E2V, MA-COM, Hittite, Mini-Circuits, General Dynamics и др.);

Помимо этого, одним из направлений компании «ЭлектроПласт» является направление «Источники питания». Мы предлагаем Вам помощь Конструкторского отдела:

- Подбор оптимального решения, техническое обоснование при выборе компонента;
- Подбор аналогов;
- Консультации по применению компонента;
- Поставка образцов и прототипов;
- Техническая поддержка проекта;
- Защита от снятия компонента с производства.



Как с нами связаться

Телефон: 8 (812) 309 58 32 (многоканальный)

Факс: 8 (812) 320-02-42

Электронная почта: org@eplast1.ru

Адрес: 198099, г. Санкт-Петербург, ул. Калинина, дом 2, корпус 4, литера А.