

N=NUMBER OF POLES

Dim L	$N \times 5.0 + 1.00$
Dim B	$(N-1) \times 5.0$

POLES	Dim L	Dim B
1p	± 0.1	
2p-6p	± 0.2	± 0.15
7p-12p	± 0.3	± 0.25
13p-18p	± 0.4	± 0.35
19p-24p	± 0.45	± 0.4

SIGN	DATE	DESCRIPTION	APPROVER
△	01/24/07	The Soldering temperature from 245° to 250°	Aaron
△	01/02/13	change the electrical specification and the dimension from 3.6 to 3.3	Da cheng

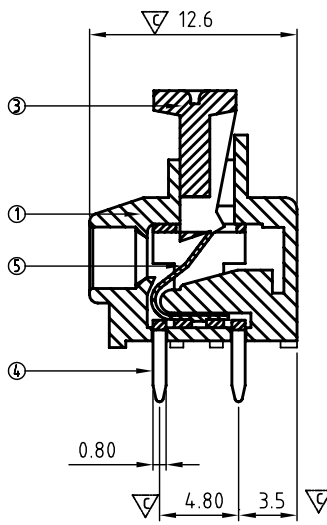
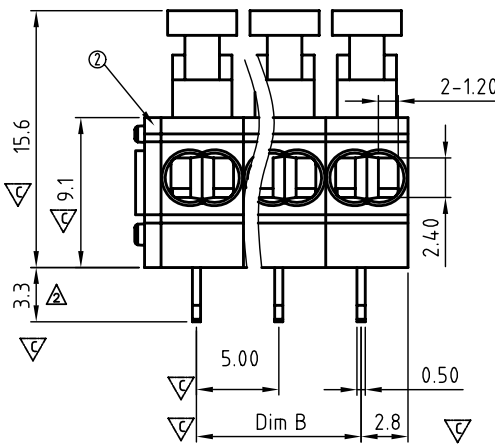
THIS IS CAD DRAWING, DO NOT REVISE MANUALLY!!!

Material

- Item 1 Insulating body Thermoplastic (UL94V-0)
- Item 2 Insulating cover Thermoplastic (UL94V-0)
- Item 3 Insulating lever Thermoplastic (UL94V-0) Natural color
- Item 4 Contact pin Brass, Tin plated
- Item 5 Spring clamp Stainless steel

Electrical Us

- Voltage rating: 300VAC
- Current rating: 10A
- Wire range:
 - Solid wire: 2xAWG 18-24
 - Stranded wire: 2xAWG 18-24
- △ ● Wire strip length: 9-10mm
- Withstanding Voltage: 1.6KV
- △ ● Operating temperature: -40°C to +115°C
- △ ● Soldering temperature: 260°C±5°C/5 Sec
- △ ● Safety Approval:
- △ ● Critical dimension: ▽



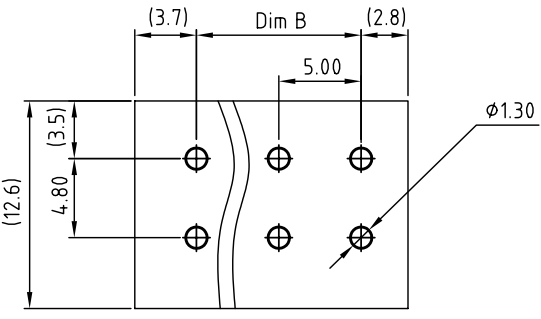
HB xx 0 2 x 0 xxxx G

△ No. OF POLES
 01: 1 POLES
 02: 2 POLES
 :
 :
 24: 24 POLES

△ Body Color
 0 Black (RAL9005)
 2 Red (RAL3001/D)
 3 Orange(RAL2011/P)
 4 Yellow(RAL1018/A)
 5 Green(RAL6018/T)
 6 Blue (RAL5015/A)
 8 Grey(RAL7004/P)
 9 White(RAL1102)
 C Multiple colors

0000 Standard @ Logo
 000A Standard ANY Logo
 Any special item by customer request, please contact sales department.

△ RoHs compliant (lead<4%) In copper Alloy



P.C.B. LAYOUT
 △ Top view

ANYTEK		CUSTOMER COPY			
TITLE	HB 5.0mm Series (Double wire)				
PART NO.	HBxx02x0xxxxG	DWG NO.	8HB0002		
APPROVED	CHECKED	DESIGNED	DRAWN	CUST NO.	Tolerance
		Da cheng 2013.01.02	Da cheng 2013.01.02		X. ±0.50 X.X ±0.30 X.XX ±0.10 X° ±1°
				UNIT: mm	
				SCALE: NONE	
				REV.: E	
				SHEET: 01/01	



Компания «ЭлектроПласт» предлагает заключение долгосрочных отношений при поставках импортных электронных компонентов на взаимовыгодных условиях!

Наши преимущества:

- Оперативные поставки широкого спектра электронных компонентов отечественного и импортного производства напрямую от производителей и с крупнейших мировых складов;
- Поставка более 17-ти миллионов наименований электронных компонентов;
- Поставка сложных, дефицитных, либо снятых с производства позиций;
- Оперативные сроки поставки под заказ (от 5 рабочих дней);
- Экспресс доставка в любую точку России;
- Техническая поддержка проекта, помощь в подборе аналогов, поставка прототипов;
- Система менеджмента качества сертифицирована по Международному стандарту ISO 9001;
- Лицензия ФСБ на осуществление работ с использованием сведений, составляющих государственную тайну;
- Поставка специализированных компонентов (Xilinx, Altera, Analog Devices, Intersil, Interpoint, Microsemi, Aeroflex, Peregrine, Syfer, Eurofarad, Texas Instrument, Miteq, Cobham, E2V, MA-COM, Hittite, Mini-Circuits, General Dynamics и др.);

Помимо этого, одним из направлений компании «ЭлектроПласт» является направление «Источники питания». Мы предлагаем Вам помощь Конструкторского отдела:

- Подбор оптимального решения, техническое обоснование при выборе компонента;
- Подбор аналогов;
- Консультации по применению компонента;
- Поставка образцов и прототипов;
- Техническая поддержка проекта;
- Защита от снятия компонента с производства.



Как с нами связаться

Телефон: 8 (812) 309 58 32 (многоканальный)

Факс: 8 (812) 320-02-42

Электронная почта: org@eplast1.ru

Адрес: 198099, г. Санкт-Петербург, ул. Калинина, дом 2, корпус 4, литера А.