

N=NUMBER OF POLES

| | |
|-------|-----------------------|
| Dim L | $N \times 5.0 + 1.00$ |
| Dim B | $(N-1) \times 5.0$ |

| POLES | Dim L | Dim B |
|---------|------------|------------|
| 1p | ± 0.1 | |
| 2p-6p | ± 0.2 | ± 0.15 |
| 7p-12p | ± 0.3 | ± 0.25 |
| 13p-18p | ± 0.4 | ± 0.35 |
| 19p-24p | ± 0.45 | ± 0.4 |

| SIGN | DATE | DESCRIPTION | APPROVER |
|------|----------|---|----------|
| △ | 01/24/07 | The Soldering temperature from 245° to 250° | Aaron |
| △ | 01/02/13 | change the electrical specification and the dimension from 3.6 to 3.3 | Da cheng |

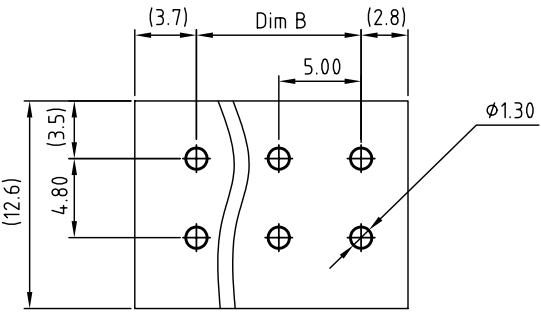
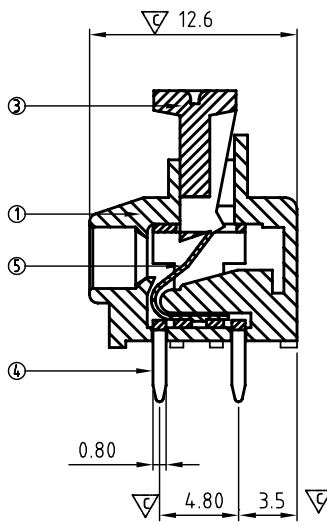
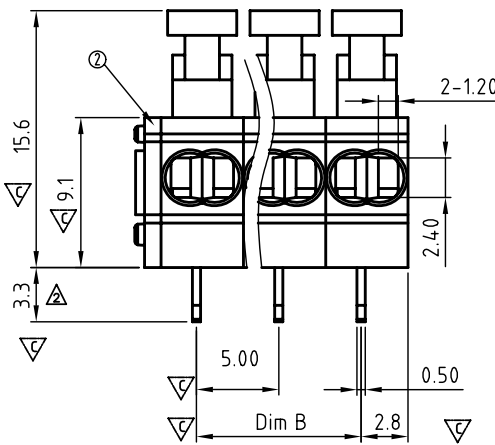
THIS IS CAD DRAWING, DO NOT REVISE MANUALLY!!!

Material

- Item 1 Insulating body Thermoplastic (UL94V-0)
- Item 2 Insulating cover Thermoplastic (UL94V-0)
- Item 3 Insulating lever Thermoplastic (UL94V-0) Natural color
- Item 4 Contact pin Brass, Tin plated
- Item 5 Spring clamp Stainless steel

Electrical Us

- Voltage rating: 300VAC
- Current rating: 10A
- Wire range:
 - Solid wire: 2xAWG 18-24
 - Stranded wire: 2xAWG 18-24
- △ ● Wire strip length: 9-10mm
- Withstanding Voltage: 1.6KV
- △ ● Operating temperature: -40°C to +115°C
- △ ● Soldering temperature: 260°C±5°C/5 Sec
- △ ● Safety Approval:
- △ ● Critical dimension: ▽



P.C.B. LAYOUT
Top view

HB xx 0 2 x 0 xxxx G

- △ No. OF POLES
 - 01: 1 POLES
 - 02: 2 POLES
 - :
 - 24: 24 POLES
- △ Body Color
 - 0 Black (RAL9005)
 - 2 Red (RAL3001/D)
 - 3 Orange (RAL2011/P)
 - 4 Yellow (RAL1018/A)
 - 5 Green (RAL6018/T)
 - 6 Blue (RAL5015/A)
 - 8 Grey (RAL7004/P)
 - 9 White (RAL1102)
 - C Multiple colors
- 0000 Standard @ Logo
- 000A Standard ANY Logo
- Any special item by customer request, please contact sales department.
- △ RoHs compliant (lead<4%) In copper Alloy

| | | | |
|---|-------------------------------|------------------------|------------------------|
| ANYTEK | | CUSTOMER COPY | |
| ALL RIGHTS RESERVED. REPRODUCTION OR ISSUE TO THIRD PARTIES IN ANY FORM WHATSOEVER IS NOT PERMITTED WITHOUT WRITTEN AUTHORITY FROM THE PROPRIETOR. PROPERTY OF ANYTEK TECHNOLOGY CO., LTD | | | |
| TITLE | HB 5.0mm Series (Double wire) | | |
| PART NO. | HBxx02x0xxxxG | DWG NO. | 8HB0002 |
| APPROVED | CHECKED | DESIGNED | DRAWN |
| | | Da cheng 2013.01.02 | Da cheng 2013.01.02 |
| SHEET: 01/01 | | UNIT: mm | Tolerance |
| | | SCALE: NONE | X. ±0.50 |
| | | REV.: E | X.X ±0.30 |
| | | | X.XX ±0.10 |
| | | | X° ±1° |



Компания «ЭлектроПласт» предлагает заключение долгосрочных отношений при поставках импортных электронных компонентов на взаимовыгодных условиях!

Наши преимущества:

- Оперативные поставки широкого спектра электронных компонентов отечественного и импортного производства напрямую от производителей и с крупнейших мировых складов;
- Поставка более 17-ти миллионов наименований электронных компонентов;
- Поставка сложных, дефицитных, либо снятых с производства позиций;
- Оперативные сроки поставки под заказ (от 5 рабочих дней);
- Экспресс доставка в любую точку России;
- Техническая поддержка проекта, помощь в подборе аналогов, поставка прототипов;
- Система менеджмента качества сертифицирована по Международному стандарту ISO 9001;
- Лицензия ФСБ на осуществление работ с использованием сведений, составляющих государственную тайну;
- Поставка специализированных компонентов (Xilinx, Altera, Analog Devices, Intersil, Interpoint, Microsemi, Aeroflex, Peregrine, Syfer, Eurofarad, Texas Instrument, Miteq, Cobham, E2V, MA-COM, Hittite, Mini-Circuits, General Dynamics и др.);

Помимо этого, одним из направлений компании «ЭлектроПласт» является направление «Источники питания». Мы предлагаем Вам помощь Конструкторского отдела:

- Подбор оптимального решения, техническое обоснование при выборе компонента;
- Подбор аналогов;
- Консультации по применению компонента;
- Поставка образцов и прототипов;
- Техническая поддержка проекта;
- Защита от снятия компонента с производства.



Как с нами связаться

Телефон: 8 (812) 309 58 32 (многоканальный)

Факс: 8 (812) 320-02-42

Электронная почта: org@eplast1.ru

Адрес: 198099, г. Санкт-Петербург, ул. Калинина, дом 2, корпус 4, литера А.