

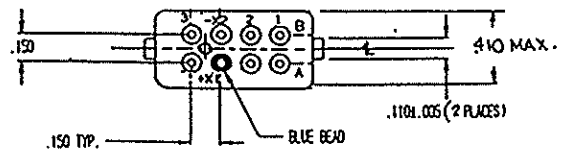
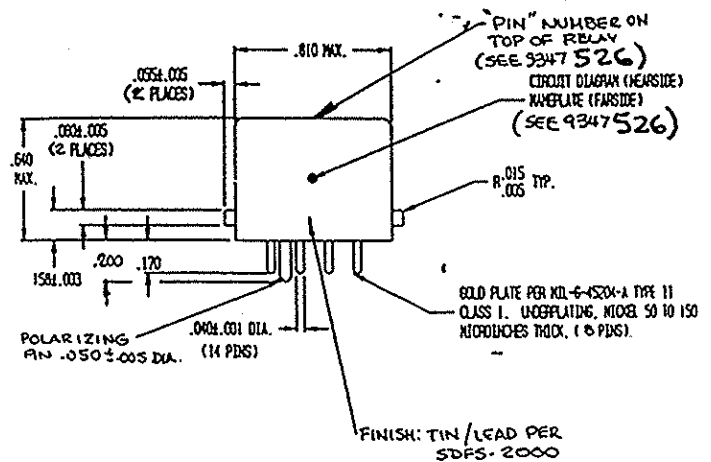
# MSD INC.

# ENGINEERING DATA SHEET

RELAY TYPE: FCB-205-0228M	COMPUTER PART No.: 9347526	TEST PROCEDURE
CUSTOMER/SPECIFICATION: M83536/2-028M	REV NONE	MSDP-790

### TEST REQUIREMENTS

COIL RES.:  $\pm 10\%$  500 OHMS OPERATE TIME: 5 mS MAX RELEASE TIME: 5 mS MAX  
 CONTACT MAKE BOUNCE: 1 mS MAX N.O. BREAK BOUNCE: 0.1 mS MAX  
 CONTACT STABILIZATION TIME: 2.5 mS MAX RATED COIL VOLTAGE: 28Vdc  
 CONTACT RES.: MFG TEST: .040 OHMS @ 10mA-6Vdc FINAL TEST: .050 OHMS @ 10mA-6Vdc  
 CONTACT VOLTAGE DROP: FINAL TEST: .100 V MAX @ 5A-6Vdc  
 HI-POT: 1000 Vrms ALL POINTS  
 INSULATION RESISTANCE: 100 MEGOHMS MIN. @ 500 Vdc  
 VIBRATION: SEE SPECIAL INSTRUCTIONS BELOW  
 SEAL TEST:  $1 \times 10^{-8}$  MAX LEAK RATE COIL TRANSIENT SUPPRESSION: 42 Vdc MAX  
 OTHER: \_\_\_\_\_



Prepared By: Date	Approved By: Date
LES WYNNE 3-20-96	<i>[Signature]</i> 3-21-96
Rev	ECN No. Date
B	97-405 11-2-97

### SPECIAL INSTRUCTIONS

VIBRATION: MIL-STD-202, METHOD 204  
 0.06 DOUBLE AMPLITUDE, 10-55 Hz  
 10G's/55 - 500 Hz  
 20G's/500 - 3000 Hz



Компания «ЭлектроПласт» предлагает заключение долгосрочных отношений при поставках импортных электронных компонентов на взаимовыгодных условиях!

Наши преимущества:

- Оперативные поставки широкого спектра электронных компонентов отечественного и импортного производства напрямую от производителей и с крупнейших мировых складов;
- Поставка более 17-ти миллионов наименований электронных компонентов;
- Поставка сложных, дефицитных, либо снятых с производства позиций;
- Оперативные сроки поставки под заказ (от 5 рабочих дней);
- Экспресс доставка в любую точку России;
- Техническая поддержка проекта, помощь в подборе аналогов, поставка прототипов;
- Система менеджмента качества сертифицирована по Международному стандарту ISO 9001;
- Лицензия ФСБ на осуществление работ с использованием сведений, составляющих государственную тайну;
- Поставка специализированных компонентов (Xilinx, Altera, Analog Devices, Intersil, Interpoint, Microsemi, Aeroflex, Peregrine, Syfer, Eurofarad, Texas Instrument, Miteq, Cobham, E2V, MA-COM, Hittite, Mini-Circuits, General Dynamics и др.);

Помимо этого, одним из направлений компании «ЭлектроПласт» является направление «Источники питания». Мы предлагаем Вам помощь Конструкторского отдела:

- Подбор оптимального решения, техническое обоснование при выборе компонента;
- Подбор аналогов;
- Консультации по применению компонента;
- Поставка образцов и прототипов;
- Техническая поддержка проекта;
- Защита от снятия компонента с производства.



#### Как с нами связаться

**Телефон:** 8 (812) 309 58 32 (многоканальный)

**Факс:** 8 (812) 320-02-42

**Электронная почта:** [org@eplast1.ru](mailto:org@eplast1.ru)

**Адрес:** 198099, г. Санкт-Петербург, ул. Калинина, дом 2, корпус 4, литера А.