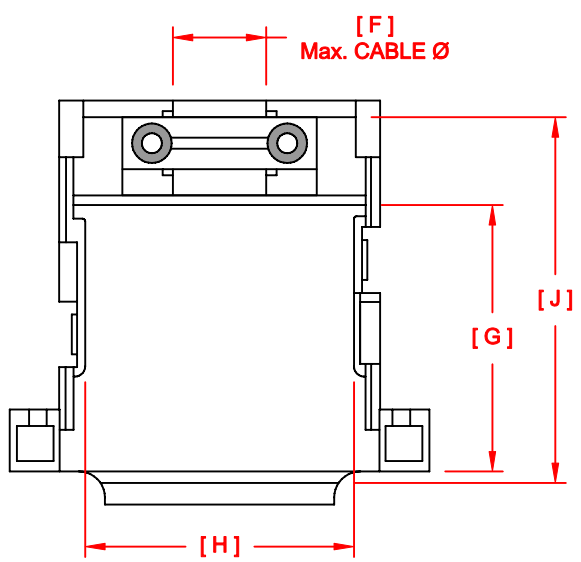
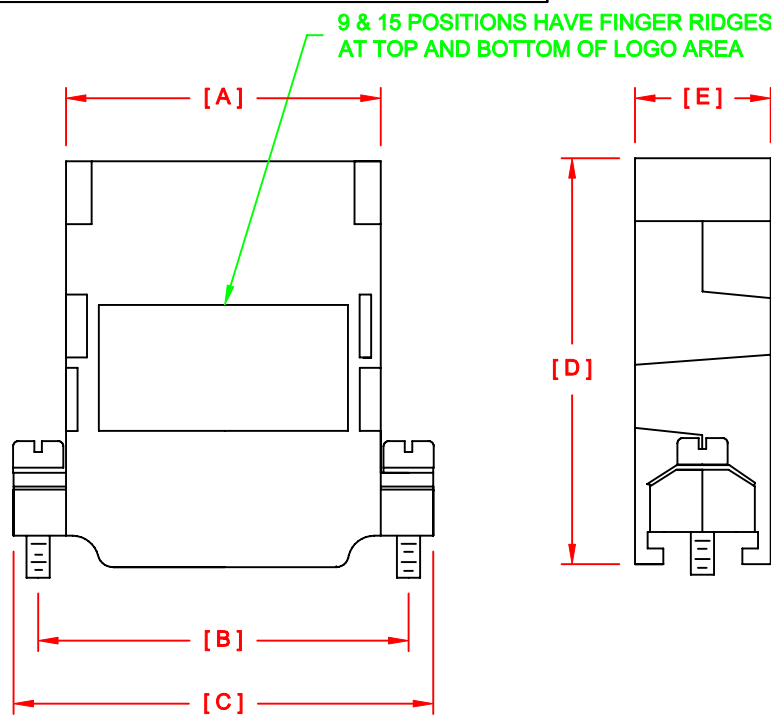


DESCRIPTION: 983 SERIES D-SUB BACKSHELL



| No. OF PINS | DIMENSIONS | | | | | | | | |
|-------------|------------|-------|-------|-------|-------|-------|-------|-------|-------|
| | A | B | C | D | E | F | G | H | J |
| 9 | 0.783 | 0.984 | 1.252 | 1.929 | 0.654 | 0.270 | 1.285 | 0.546 | 1.737 |
| | 19.88 | 24.99 | 31.80 | 49.00 | 16.60 | 6.86 | 32.64 | 13.87 | 44.13 |
| 15 | 1.089 | 1.312 | 1.567 | 1.929 | 0.654 | 0.450 | 1.285 | 0.837 | 1.731 |
| | 27.66 | 33.32 | 39.80 | 49.00 | 16.60 | 11.43 | 32.65 | 21.26 | 43.97 |
| 25 | 1.652 | 1.852 | 2.122 | 1.925 | 0.654 | 0.470 | 1.270 | 1.403 | 1.739 |
| | 41.95 | 47.04 | 53.90 | 48.90 | 16.60 | 11.94 | 32.25 | 35.64 | 44.16 |
| 37 | 2.278 | 2.500 | 2.756 | 1.940 | 0.654 | 0.470 | 1.300 | 2.030 | 1.726 |
| | 57.86 | 63.50 | 70.00 | 49.28 | 16.60 | 11.94 | 33.02 | 51.55 | 43.84 |
| 50 | 2.200 | 2.406 | 2.670 | 1.950 | 0.781 | 0.540 | 1.293 | 1.932 | 1.746 |
| | 55.88 | 61.11 | 67.82 | 49.53 | 19.84 | 13.72 | 32.85 | 49.07 | 44.35 |

ALL TOLERANCES = ±0.016 [±0.40]
UNLESS OTHERWISE INDICATED

MATERIAL: THERMOPLASTIC,
UL 94V-0, BLACK OR GRAY
IF PLATED : NICKEL OVER COPPER

983-YYY-0Y0RYY1

SERIES _____
POSITIONS _____
009
015
025
037
050
MATERIAL _____
010 = PLASTIC
020 = METALIZED PLASTIC
COLOR _____
01 = BLACK
03 = GRAY
12 = NICKEL OVER COPPER
PUT-UPS _____
1 = KIT
2 = BULK

BACKSHELL KIT INCLUDES:

- 2 - BACKSHELL HALVES
- 1 - YOKE
- 2 - STRAIN RELIEF CLAMPS
- 2 - STRAIN RELIEF SCREWS
- 2 - SADDLE WASHERS
- 2 - 4-40 MOUNTING SCREWS (ROUND HEAD)

DO NOT SCALE FROM DRAWING

| | | | | |
|----------------|---|--------------------------------|------------------------------|--------------------------|
| | THESE DRAWINGS AND SPECIFICATIONS ARE THE PROPERTY OF NorComp AND SHALL NOT BE REPRODUCED, COPIED OR USED AS THE BASIS FOR THE MANUFACTURE OR SALE OF APPARATUS WITHOUT WRITTEN PERMISSION. | | DRAWN: PAM JENKINS | DATE: 07-28-05 |
| | | | CHECKED: | DATE: |
| NorComp | | SCALE: NTS | SHEET 1 OF 1 | REV 6 |
| | | DWG NO. 983-YYY-0Y0RYY1 | | |

RoHS COMPLIANT



Компания «ЭлектроПласт» предлагает заключение долгосрочных отношений при поставках импортных электронных компонентов на взаимовыгодных условиях!

Наши преимущества:

- Оперативные поставки широкого спектра электронных компонентов отечественного и импортного производства напрямую от производителей и с крупнейших мировых складов;
- Поставка более 17-ти миллионов наименований электронных компонентов;
- Поставка сложных, дефицитных, либо снятых с производства позиций;
- Оперативные сроки поставки под заказ (от 5 рабочих дней);
- Экспресс доставка в любую точку России;
- Техническая поддержка проекта, помощь в подборе аналогов, поставка прототипов;
- Система менеджмента качества сертифицирована по Международному стандарту ISO 9001;
- Лицензия ФСБ на осуществление работ с использованием сведений, составляющих государственную тайну;
- Поставка специализированных компонентов (Xilinx, Altera, Analog Devices, Intersil, Interpoint, Microsemi, Aeroflex, Peregrine, Syfer, Eurofarad, Texas Instrument, Miteq, Cobham, E2V, MA-COM, Hittite, Mini-Circuits, General Dynamics и др.);

Помимо этого, одним из направлений компании «ЭлектроПласт» является направление «Источники питания». Мы предлагаем Вам помощь Конструкторского отдела:

- Подбор оптимального решения, техническое обоснование при выборе компонента;
- Подбор аналогов;
- Консультации по применению компонента;
- Поставка образцов и прототипов;
- Техническая поддержка проекта;
- Защита от снятия компонента с производства.



Как с нами связаться

Телефон: 8 (812) 309 58 32 (многоканальный)

Факс: 8 (812) 320-02-42

Электронная почта: org@eplast1.ru

Адрес: 198099, г. Санкт-Петербург, ул. Калинина, дом 2, корпус 4, литера А.