

4

3

2

1

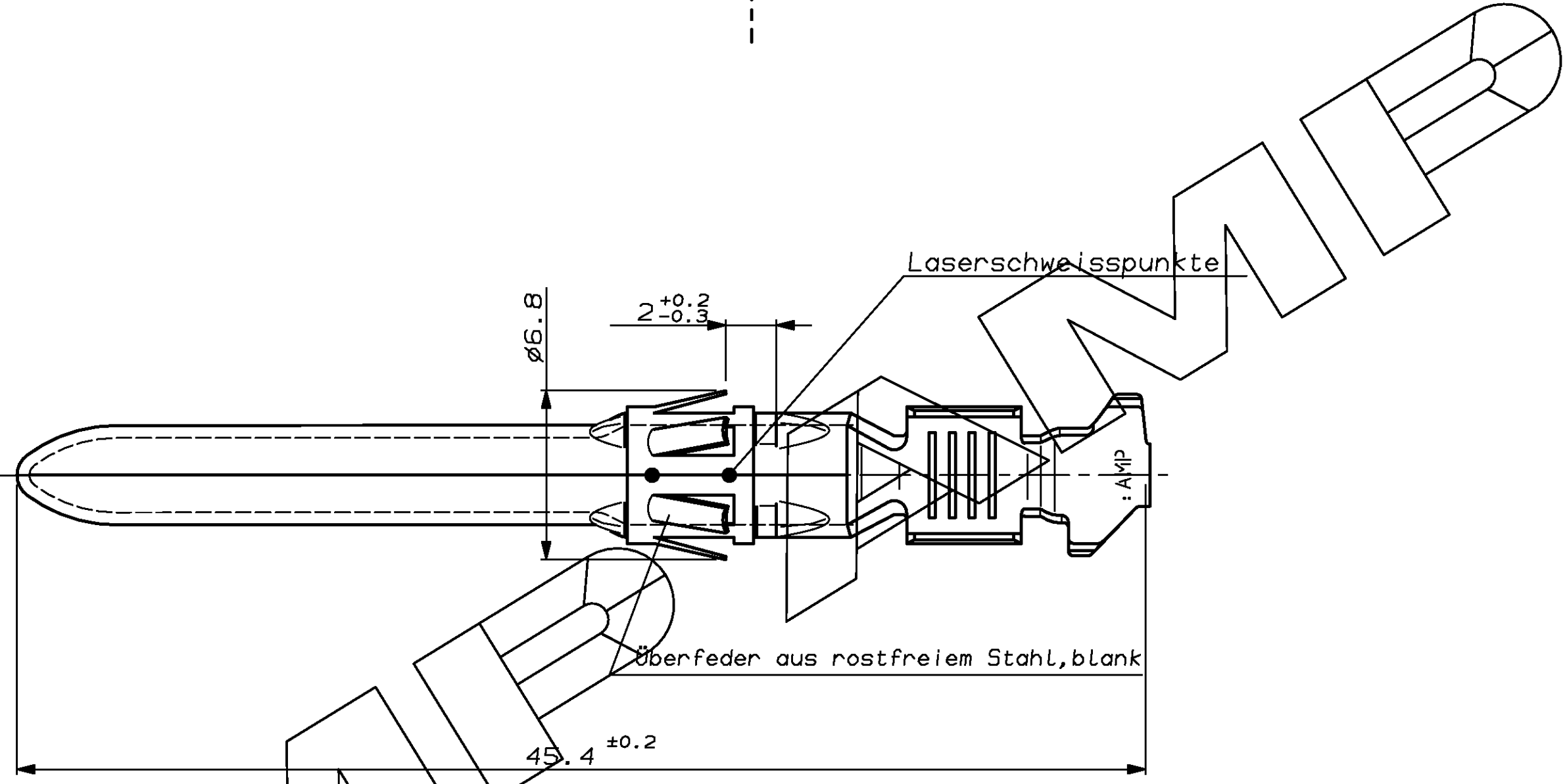
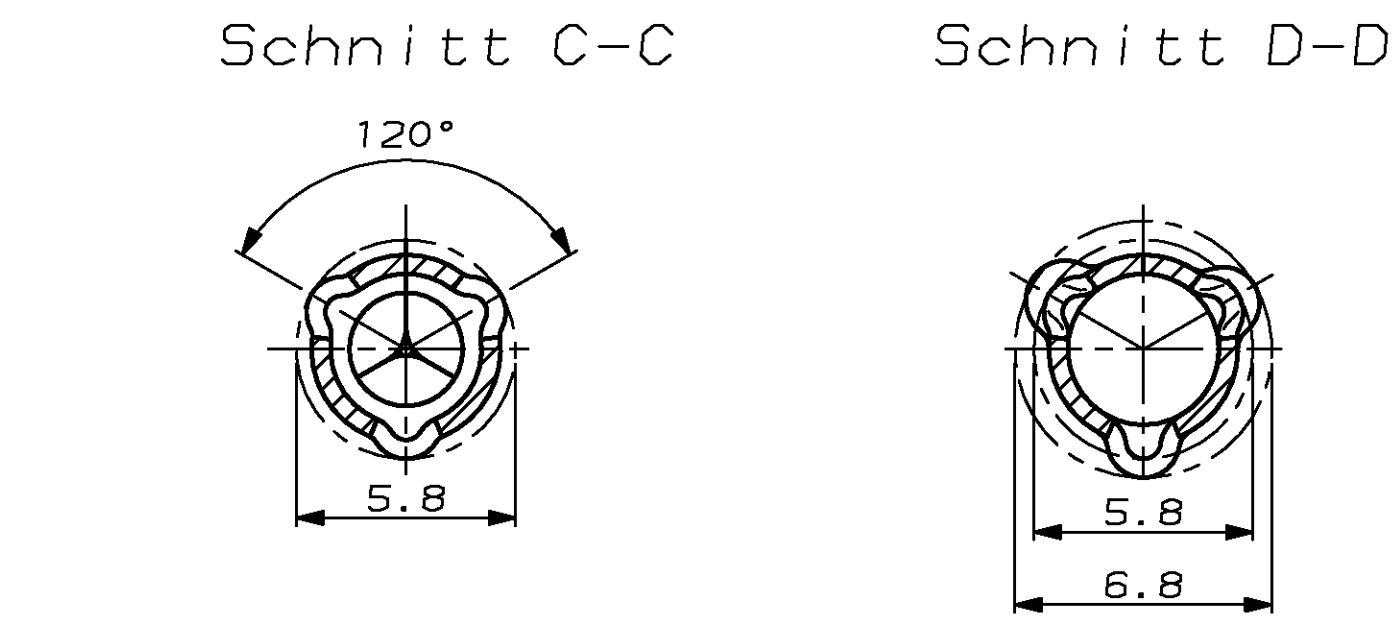
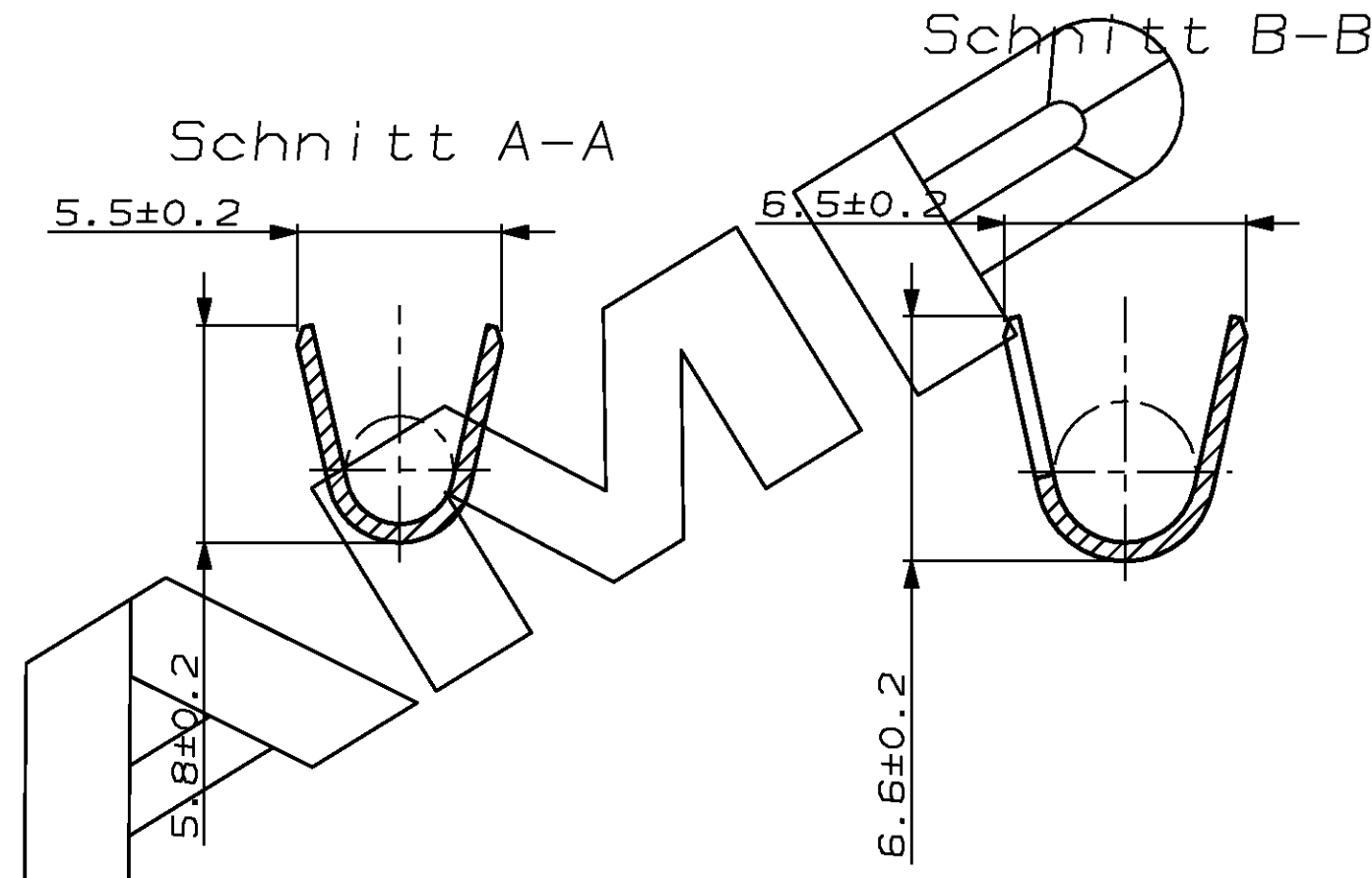
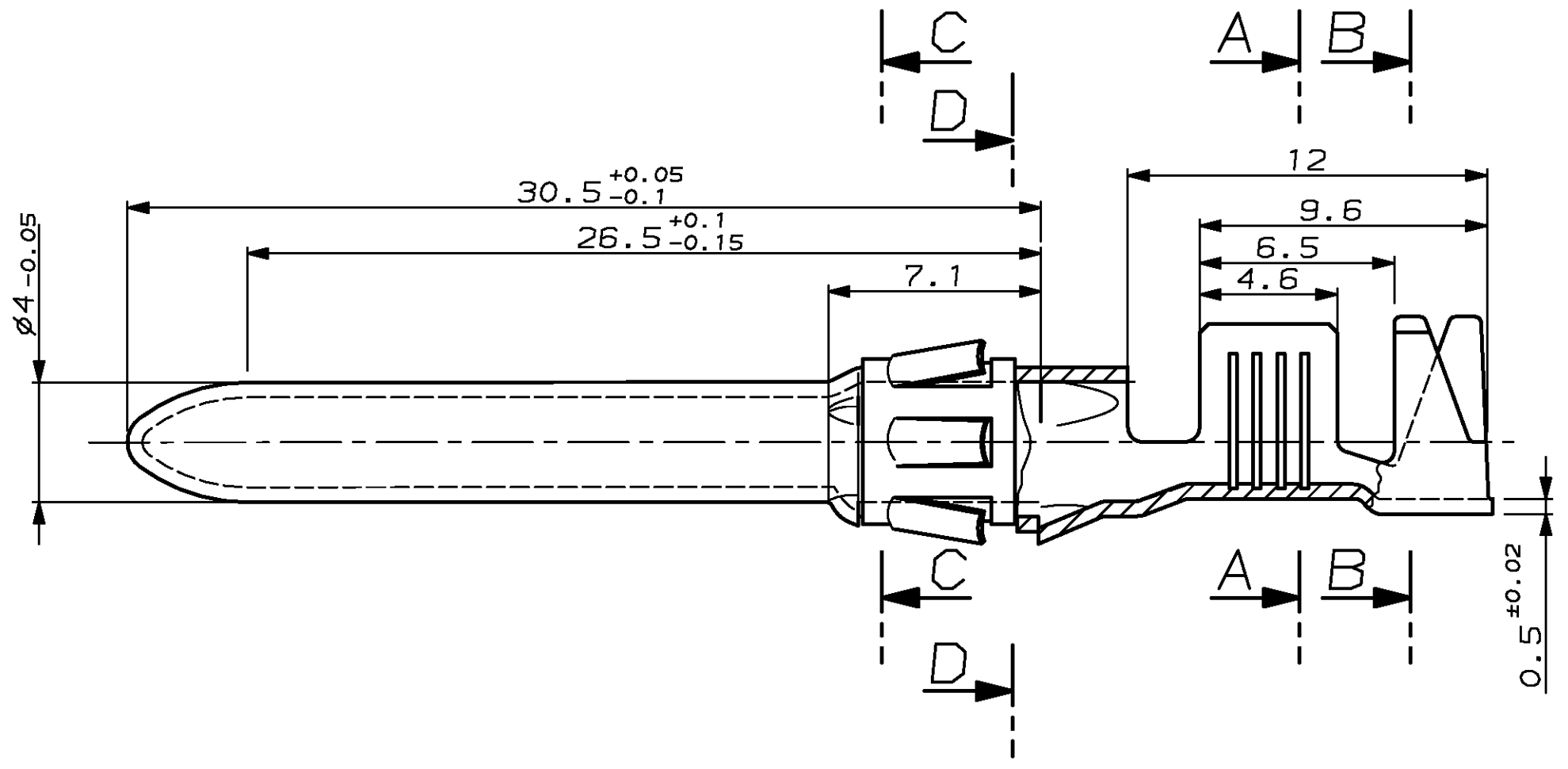
NICHT VERMASSTE KANTEN SIND NICHT MAßSTÄBLICH

ÄNDERUNGEN DIE DEM TECHNISCHEN FORTSCHRITT DIENEN, BEHALTEN WIR UNS VOR

VERTRAULICH
UNVERÖFFENTLICHTE ZEICHNUNG. ALLE RECHTE VORBEHALTEN. Vervielfältigung und Weitergabe nur mit Genehmigung durch AMP DEUTSCHLAND GMBH

ZEICHNUNG GESCHÜTZT DURCH © COPYRIGHT 19 AMP DEUTSCHLAND GMBH ALLE RECHTE VORBEHALTEN

REV.	ÄNDERUNG	DATUM	NAME
B1	Drahterimp geändert	03.09.92	Trajkov
C1	Zeichnung geändert	28.04.93	Lutsch
D1	Zeichnung geändert	2.12.93	Kiltz
D2	Rev in Tabelle nachgetragen	05.04.95	PaLmie'
E	Drahterimp geändert	22.08.95	PaLmie'



NUMMER 965847

VERWENDET FÜR -
PASSEND ZU -

CAD-ORIGINAL
ZEICHNUNG NICHT ÄNDERN

LOC
AI
DIST

WAR NR. -

Bemerkungen:

1. Verarbeitungsspezifikation 114-18072
2. Produktspezifikation 108-18304

Drahtquerschnittsbereich 1 > 4.0 bis 6.0 mm²

							ZEICHNUNG GÜLTIG AB KW30.93		
							AMP DEUTSCHLAND G.m.b.H. Langen b.Ffm., West Germany		
							BENENNUNG		
							Ø4 mm Stiftkontakt		
0-965859-1	0-965847-1	E	-	-	CuNiZn	blank			
BESTELL-NR. EINZELTEIL LP	BESTELL-NR.	REV	STÜCK	BENENNUNG EINZELTEIL	WERKSTOFF	OBERFLÄCHE FARBE	NICHT TOLERIERTE MASSE ± 0.15 mm	FORMAT A2	ZEICHNUNGS-NR. 965847
					GEZ. Trajkov	04.08.92	GEPR. Lutsch	04.08.92	
							MASSTAB 5:1	BLATT 1 VON 1	REV. E



Компания «ЭлектроПласт» предлагает заключение долгосрочных отношений при поставках импортных электронных компонентов на взаимовыгодных условиях!

Наши преимущества:

- Оперативные поставки широкого спектра электронных компонентов отечественного и импортного производства напрямую от производителей и с крупнейших мировых складов;
- Поставка более 17-ти миллионов наименований электронных компонентов;
- Поставка сложных, дефицитных, либо снятых с производства позиций;
- Оперативные сроки поставки под заказ (от 5 рабочих дней);
- Экспресс доставка в любую точку России;
- Техническая поддержка проекта, помощь в подборе аналогов, поставка прототипов;
- Система менеджмента качества сертифицирована по Международному стандарту ISO 9001;
- Лицензия ФСБ на осуществление работ с использованием сведений, составляющих государственную тайну;
- Поставка специализированных компонентов (Xilinx, Altera, Analog Devices, Intersil, Interpoint, Microsemi, Aeroflex, Peregrine, Syfer, Eurofarad, Texas Instrument, Miteq, Cobham, E2V, MA-COM, Hittite, Mini-Circuits, General Dynamics и др.);

Помимо этого, одним из направлений компании «ЭлектроПласт» является направление «Источники питания». Мы предлагаем Вам помощь Конструкторского отдела:

- Подбор оптимального решения, техническое обоснование при выборе компонента;
- Подбор аналогов;
- Консультации по применению компонента;
- Поставка образцов и прототипов;
- Техническая поддержка проекта;
- Защита от снятия компонента с производства.



Как с нами связаться

Телефон: 8 (812) 309 58 32 (многоканальный)

Факс: 8 (812) 320-02-42

Электронная почта: org@eplast1.ru

Адрес: 198099, г. Санкт-Петербург, ул. Калинина, дом 2, корпус 4, литера А.