

PBE-1700

COM Express Type 2 Evaluation Board in ATX Form Factor



Features

- Integrated Gigabit Ethernet
- **COM Express Type 2 Evaluation Board**
- Support Analog RGB, LVDS and TV-out

I/O

I/O Chipset	Winbond W83627HG or Fintek F71869
Serial Port	2 x COM ports (2 x RS-232)
Parallel Port	SPP/EPP/ECP mode
USB Port	6 x USB 2.0 ports
KB/MS	1 x PS/2 keyboard connector 1 x PS/2 mouse connector
Digital I/O	8-bit Digital Input/Output
Expansion Bus	2 x PCIe x1 slots 1 x PCIe x16 slot 4 x PCI slots 2 x Mini-card sockets
Storage	4 x Serial ATA connectors 1 x Ultra ATA 100/66/33 port connector, supporting 2 IDE devices 1 x Floppy disk connector (shared with parallel port) 1 x CompactFlash Type II socket

Ethernet Chipset	1 x RJ-45 Ethernet connector with LED
Audio Interface	Realtek ALC888 7.1 Channel HD Audio CODEC, Mic-in/ Line-in/Line-out

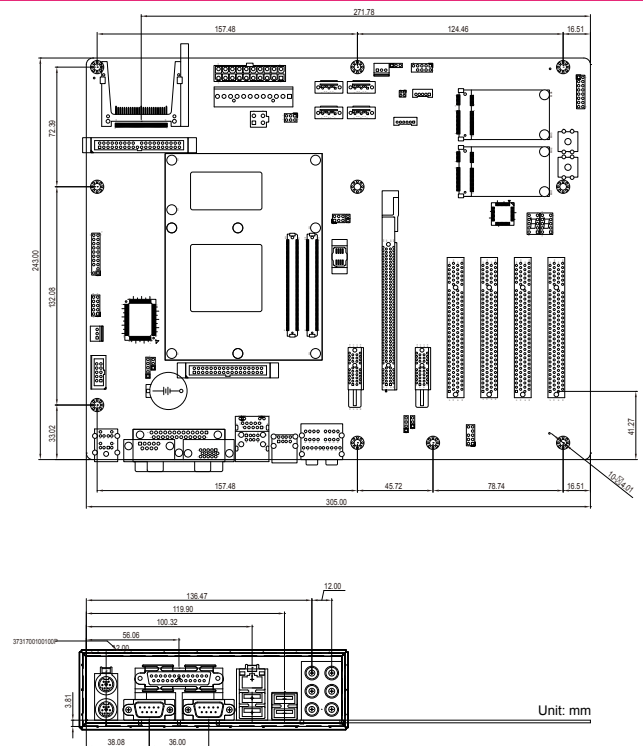
Display

Graphics Interface	Analog RGB, LVDS, TV-out connector (depending on CPU module)
---------------------------	---

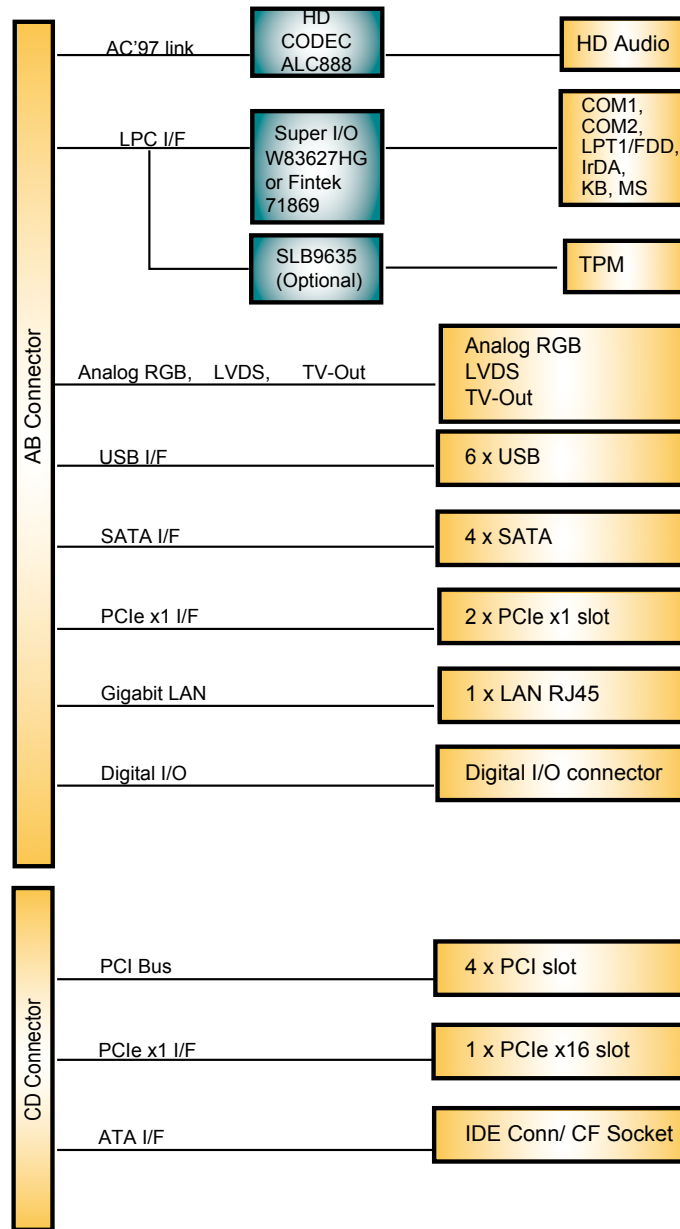
Mechanical & Environmental

Power Requirement	AT or ATX power connector
Operating Temp.	-20 ~ 70°C (-4 ~ 158°F)
Operating Humidity	10 ~ 95% @ 70°C (non-condensing)
Dimensions (L x W)	305 x 244 mm (12" x 9.6")

Dimensions



Block Diagram



Ordering Information

PBE-1700-W R1.3	COM Express type 2 evaluation board in ATX form factor w/ W83627 Super IO
PBE-1700-F R1.3	COM Express Type 2 evaluation board in ATX form factor w/ F71869 Super IO

Optional Accessories

CBK-04-1700-00	Cable kit
	• 1 x SATA cable
	• 1 x COM port cable
	• 1 x FDD cable
	• 1 x IDE cable



Компания «ЭлектроПласт» предлагает заключение долгосрочных отношений при поставках импортных электронных компонентов на взаимовыгодных условиях!

Наши преимущества:

- Оперативные поставки широкого спектра электронных компонентов отечественного и импортного производства напрямую от производителей и с крупнейших мировых складов;
- Поставка более 17-ти миллионов наименований электронных компонентов;
- Поставка сложных, дефицитных, либо снятых с производства позиций;
- Оперативные сроки поставки под заказ (от 5 рабочих дней);
- Экспресс доставка в любую точку России;
- Техническая поддержка проекта, помощь в подборе аналогов, поставка прототипов;
- Система менеджмента качества сертифицирована по Международному стандарту ISO 9001;
- Лицензия ФСБ на осуществление работ с использованием сведений, составляющих государственную тайну;
- Поставка специализированных компонентов (Xilinx, Altera, Analog Devices, Intersil, Interpoint, Microsemi, Aeroflex, Peregrine, Syfer, Eurofarad, Texas Instrument, Miteq, Cobham, E2V, MA-COM, Hittite, Mini-Circuits, General Dynamics и др.);

Помимо этого, одним из направлений компании «ЭлектроПласт» является направление «Источники питания». Мы предлагаем Вам помощь Конструкторского отдела:

- Подбор оптимального решения, техническое обоснование при выборе компонента;
- Подбор аналогов;
- Консультации по применению компонента;
- Поставка образцов и прототипов;
- Техническая поддержка проекта;
- Защита от снятия компонента с производства.



Как с нами связаться

Телефон: 8 (812) 309 58 32 (многоканальный)

Факс: 8 (812) 320-02-42

Электронная почта: org@eplast1.ru

Адрес: 198099, г. Санкт-Петербург, ул. Калинина, дом 2, корпус 4, литера А.