

**RPM6400 Series**

**MIL/COTS DC EMI Power Line Filter**

**RPM6400  
MILITARY/ COTS TO 50A  
PERFORMANCE TO 10GHZ  
MIL-STD-461/ DO-160**



**SPECIFICATIONS**

Operating Freq.	: DC
Max. Operating Voltage	: 400VDC
Ambient Temperature	: -40 to 70C
Hipot Rating (L-G)	: 1800VDC
Terminals (-T)	: S: M5 Studs
Applications	: Mil-461/ DO-160 (Grounded and un-grounded returns)
Call for other termination types (e.g. Circular Mil-Connectors, etc.)	

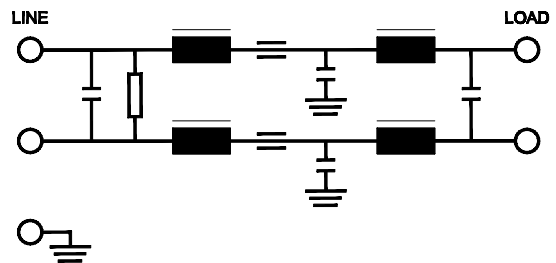
**TYPICAL INSERTION LOSS, dB  
(50/50ohm)**

FREQ (MHz)	.01	.15	.5	1	10	1000	10000
CM(dB)	30	50	60	60	70	70	70
DM(dB)	34	45	65	65	60	-	-

**PART NUMBER/ ORDERING**

RPM6400	-X (Amps)	-T	Weight LBS (KG) Typ.
	5	S	2.0 (0.9)
	10		2.0 (0.9)
	20		4.0 (1.8)
	25		4.0 (1.8)
	50		5.0 (2.3)

**SCHEMATIC**

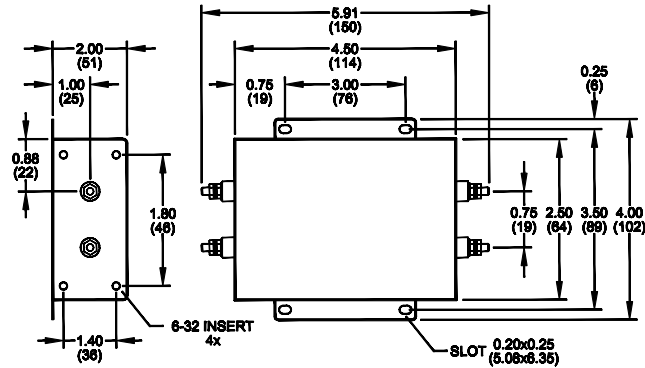


Reference purposes only.  
Specifications are subject to change.  
Consult factory to verify specifications.

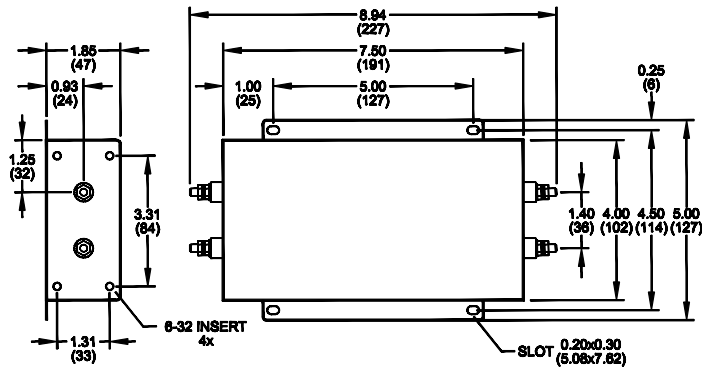
## RPM6400

### Mechanical Dimensions

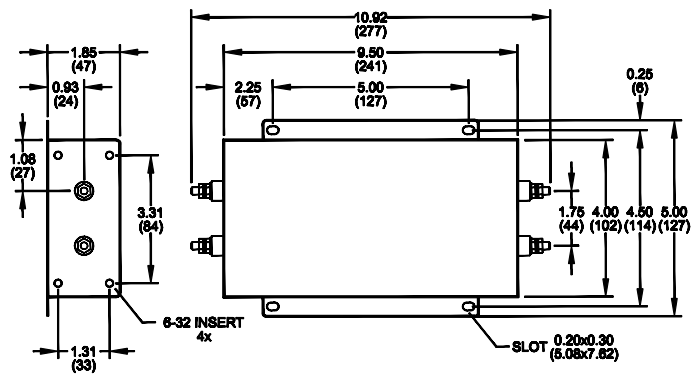
#### 5/10Amp



#### 20/25Amp



#### 50Amp



TYPICAL TOLERANCE: +/-0.02 (0.50)

Reference purposes only.  
Specifications are subject to change.  
Consult factory to verify specifications.



Компания «ЭлектроПласт» предлагает заключение долгосрочных отношений при поставках импортных электронных компонентов на взаимовыгодных условиях!

Наши преимущества:

- Оперативные поставки широкого спектра электронных компонентов отечественного и импортного производства напрямую от производителей и с крупнейших мировых складов;
- Поставка более 17-ти миллионов наименований электронных компонентов;
- Поставка сложных, дефицитных, либо снятых с производства позиций;
- Оперативные сроки поставки под заказ (от 5 рабочих дней);
- Экспресс доставка в любую точку России;
- Техническая поддержка проекта, помощь в подборе аналогов, поставка прототипов;
- Система менеджмента качества сертифицирована по Международному стандарту ISO 9001;
- Лицензия ФСБ на осуществление работ с использованием сведений, составляющих государственную тайну;
- Поставка специализированных компонентов (Xilinx, Altera, Analog Devices, Intersil, Interpoint, Microsemi, Aeroflex, Peregrine, Syfer, Eurofarad, Texas Instrument, Miteq, Cobham, E2V, MA-COM, Hittite, Mini-Circuits, General Dynamics и др.);

Помимо этого, одним из направлений компании «ЭлектроПласт» является направление «Источники питания». Мы предлагаем Вам помощь Конструкторского отдела:

- Подбор оптимального решения, техническое обоснование при выборе компонента;
- Подбор аналогов;
- Консультации по применению компонента;
- Поставка образцов и прототипов;
- Техническая поддержка проекта;
- Защита от снятия компонента с производства.



#### Как с нами связаться

**Телефон:** 8 (812) 309 58 32 (многоканальный)

**Факс:** 8 (812) 320-02-42

**Электронная почта:** [org@eplast1.ru](mailto:org@eplast1.ru)

**Адрес:** 198099, г. Санкт-Петербург, ул. Калинина, дом 2, корпус 4, литера А.